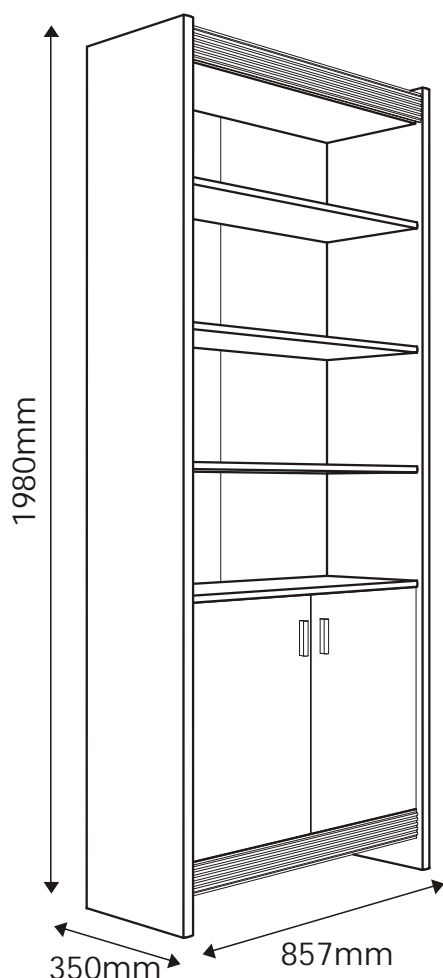


# FAN FARO

## TYP 12 - Regał 2D szeroki

Indeks wyrobu: PRO-006-1201

Data : 29-03-2010



MEBLE *Wójcik*

### Producent:

Wójcik Fabryka Mebli Spółka z o. o.  
ul. Mazurska 45  
82-300 Elbląg  
e-mail: [handlowy@meblewojcik.pl](mailto:handlowy@meblewojcik.pl)


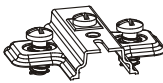






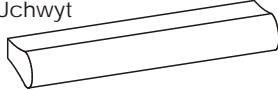


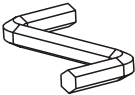


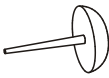

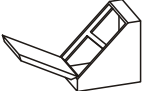
W razie braku lub uszkodzenia jakiej części najszybszym sposobem złożenia reklamacji jest kontakt z lokalnym dystrybutorem u którego towar został zakupiony.

Do złożenia reklamacji koniecznym będzie podanie następujących danych:

- indeks wyrobu (xxx-xxx-xxxx);
- data instrukcji z pierwszej strony;
- numer elementu lub okucia;
- ilość brakujących elementów lub okuć;
- kolor wyrobu (umieszczony na zewnętrznym opakowaniu wyrobu);
- dowód zakupu wyrobu;
- Twoje dane kontaktowe.

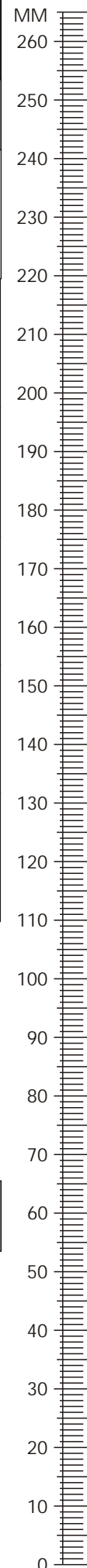
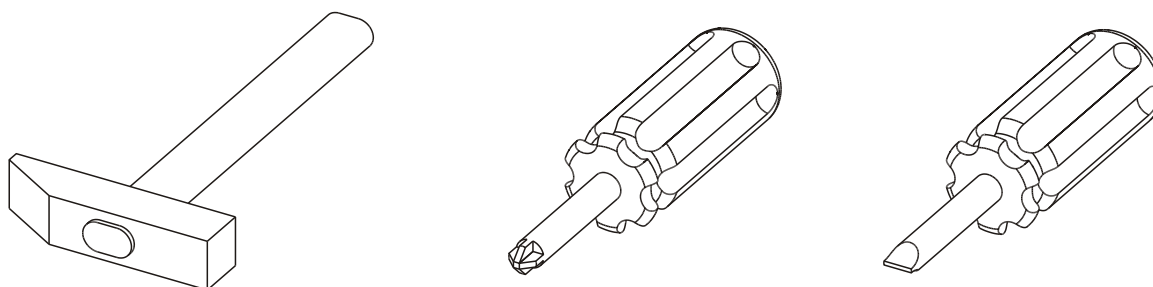
Prosz sprawd kompletno oku przed monta em.  
Upewnij si , e u ywasz odpowiednie elementy.

## Okucia znajduj ce si w paczce.

<p><b>A1</b> 12 szt. Kołek - <math>\varnothing 8 \times 35\text{mm}</math></p> 	<p><b>B0</b> 4 szt. Prowadnik do zawiasu</p> 	<p><b>B3</b> 4 szt. Zawias odgi ty</p> 
<p><b>C1</b> 8 szt. Wkr t EURO 4 x 13mm</p> 	<p><b>D2</b> 16 szt. Podpórka półki</p> 	<p><b>E0</b> 12 szt. Za lepka (do E1)</p> 
<p><b>E1</b> 12 szt. Mimo ród - <math>\varnothing 15 \times 12\text{mm}</math></p> 	<p><b>F1</b> 12 szt. Trzpie - <math>\varnothing 6 \times 34\text{mm}</math></p> 	<p><b>H1</b> 2 szt. Uchwyt</p>  <p><b>UWAGA!</b> Uchwyt pakowany jest osobno od reszty oku !!!</p>
<p><b>I2</b> 1 szt. Wkr t UP 4 x 16mm A</p> 	<p><b>I8</b> 4 szt. Wkr t UP 4 x 27mm A</p> 	<p><b>M</b> 1 szt. Klucz imbusowy</p> 
<p><b>N1</b> 50 szt. Wkr t US 3 x 16mm</p> 	<p><b>N2</b> 8 szt. Wkr t US 3,5 x 16mm</p> 	<p><b>O2</b> 4 szt. lizgacz z gwo dziem</p> 
<p><b>Q9</b> 1 szt. k townik metalowy do ciany</p> 	<p><b>W</b> 4 szt. Podpórka monta owa</p> 	<p><b>Uwaga !!!</b> Okucia trzyma z dala od dzieci.</p>

Schemat monta u nie jest dokumentacj techniczn .  
Producent zastrzega sobie mo liwo zmian konstrukcyjnych.

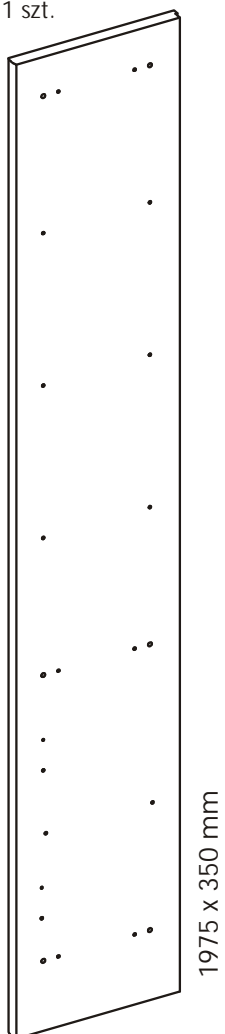
## Potrzebne narz dzia.



# Elementy znajdujące się w paczkach.

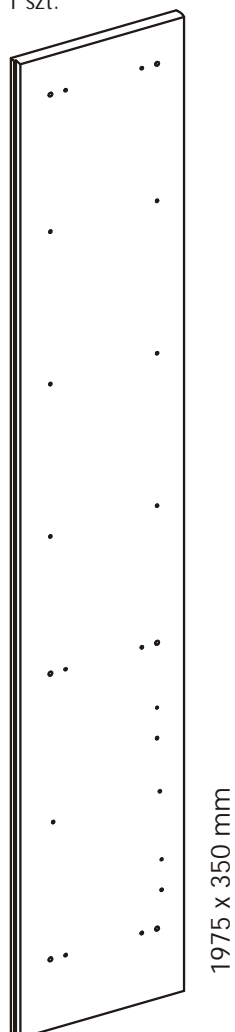
**1** Bok lewy

1 szt.



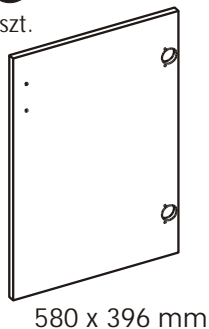
**2** Bok prawy

1 szt.



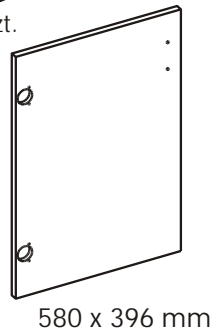
**8** Drzwi lewe

1 szt.

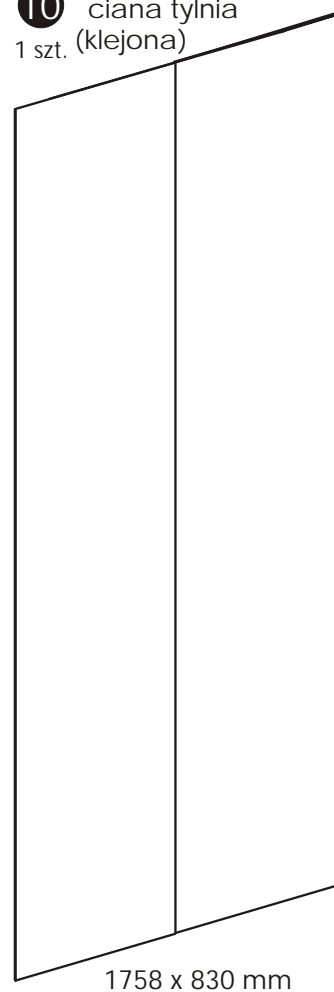


**9** Drzwi prawe

1 szt.

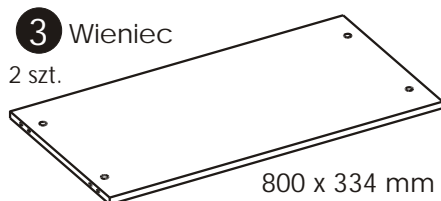


**10** ciana tylna  
1 szt. (klejona)



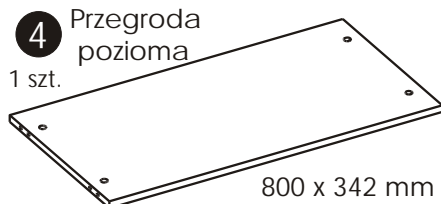
**3** Wieniec

2 szt.



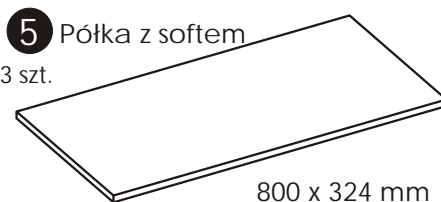
**4** Przegroda pozioma

1 szt.



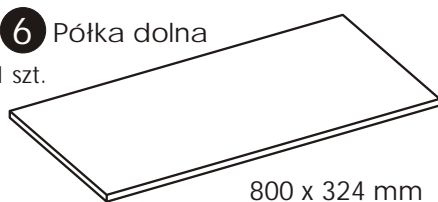
**5** Półka z softem

3 szt.



**6** Półka dolna

1 szt.



**7** Listwa ozdobna

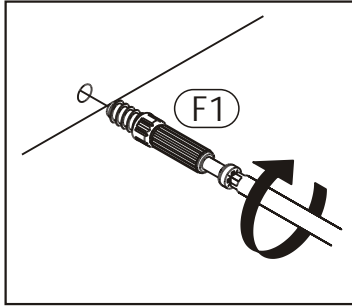
2 szt.



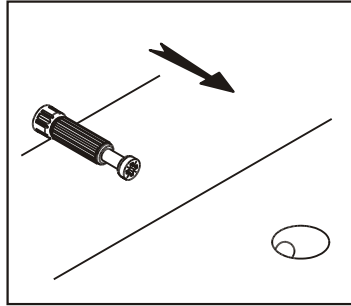
UWAGA!  
Listwa ozdobna pakowana  
jest osobno od reszty elementów !!!

# Zasada mimo ród i trzpienia.

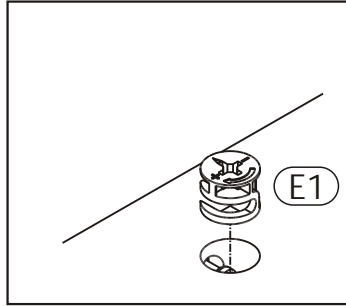
**Krok 1:**  
Wkręć trzpień w element drewniany.



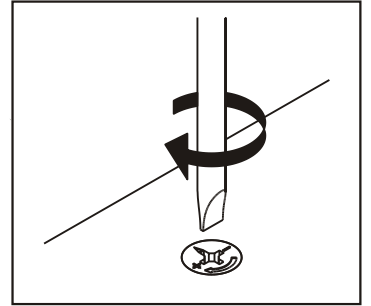
**Krok 2:**  
Dostosuj element drewniany z trzpieniem do odpowiadającego mu elementu.



**Krok 3:**  
Wciśnij mimo ród w otwór, w którym wystaje trzpień.

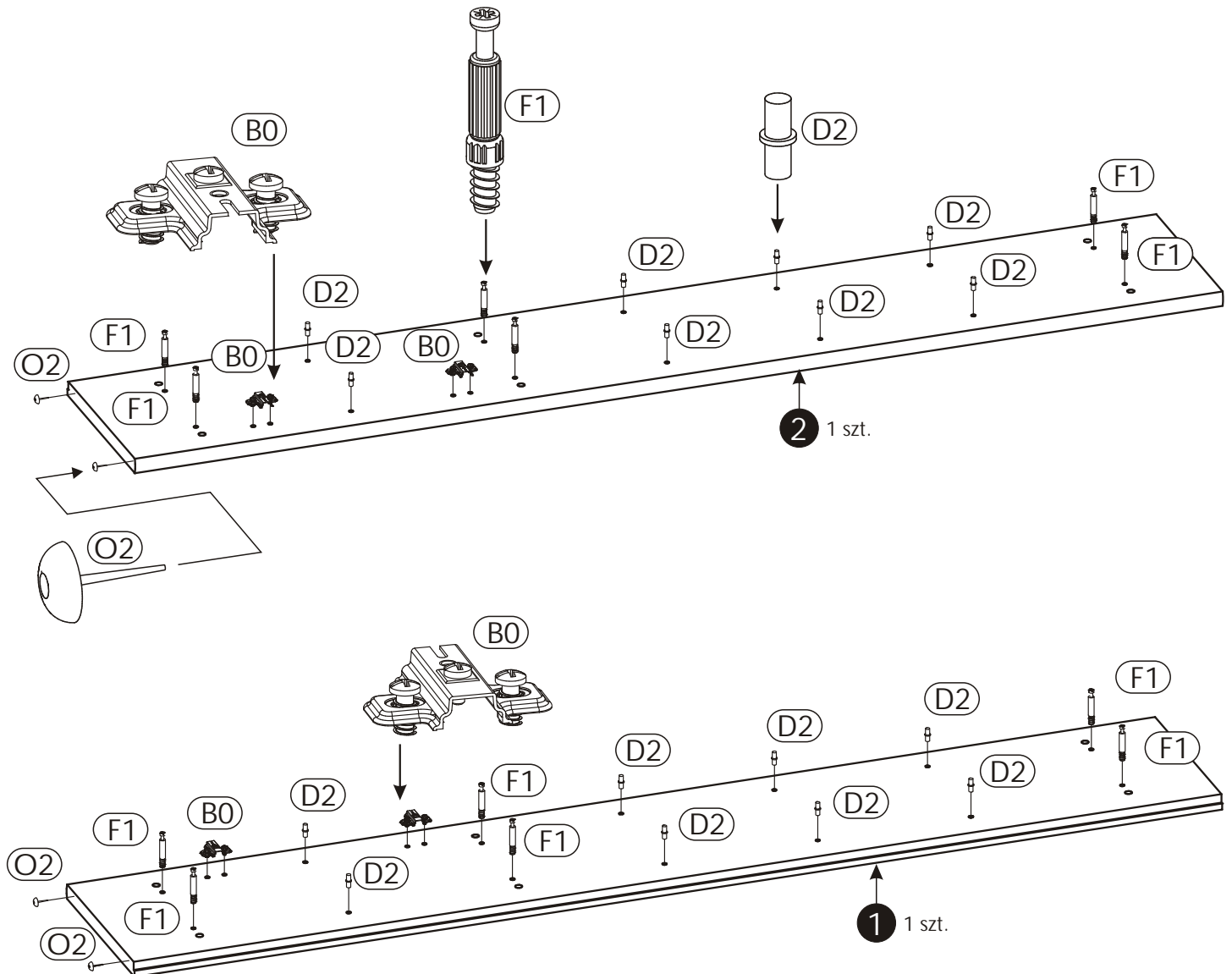


**Krok 4:**  
Użyj młotka lub klucza imbusowego, aby obrócić mimo ród w prawo.

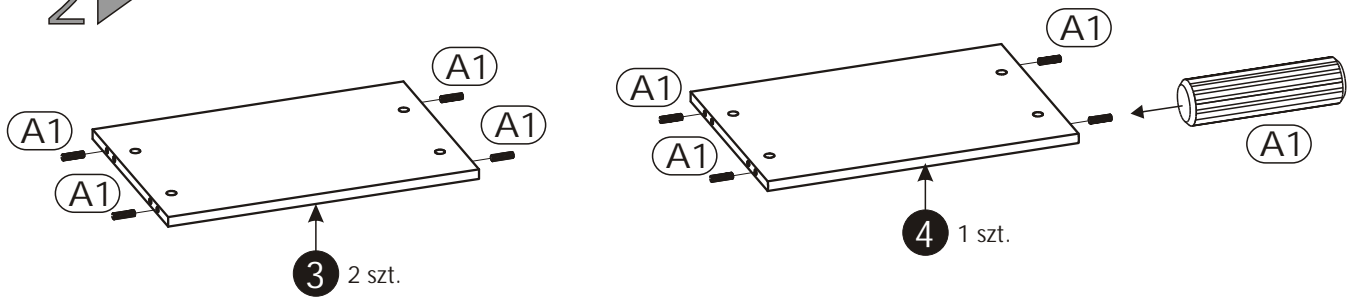


## Schemat składania.

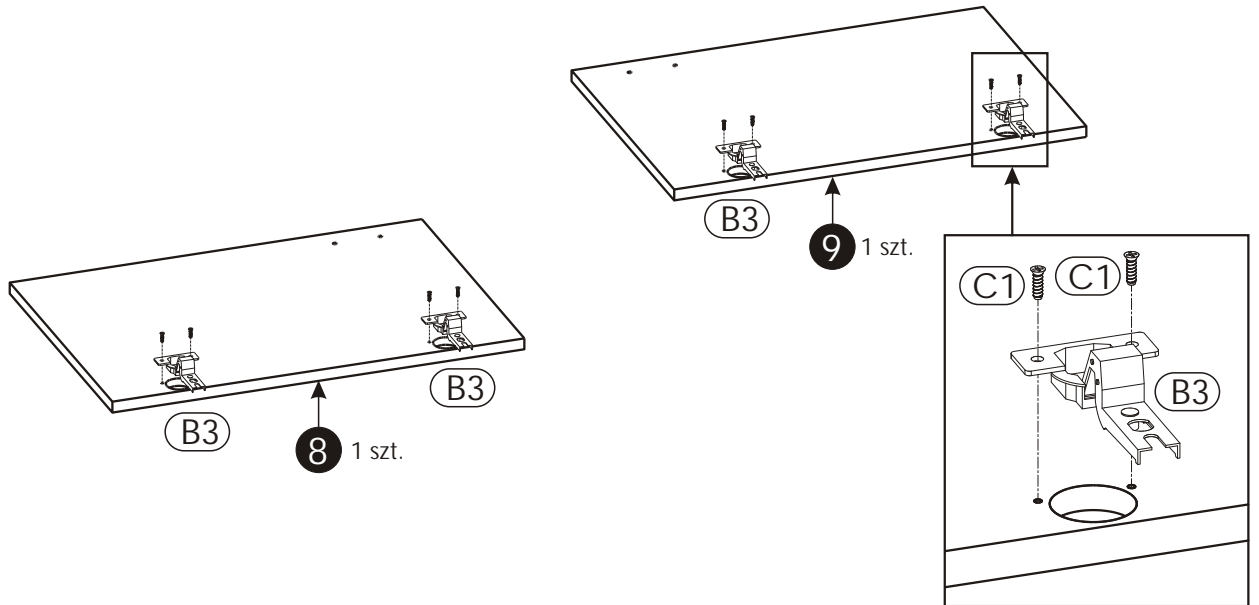
1 ▶



2 ▶

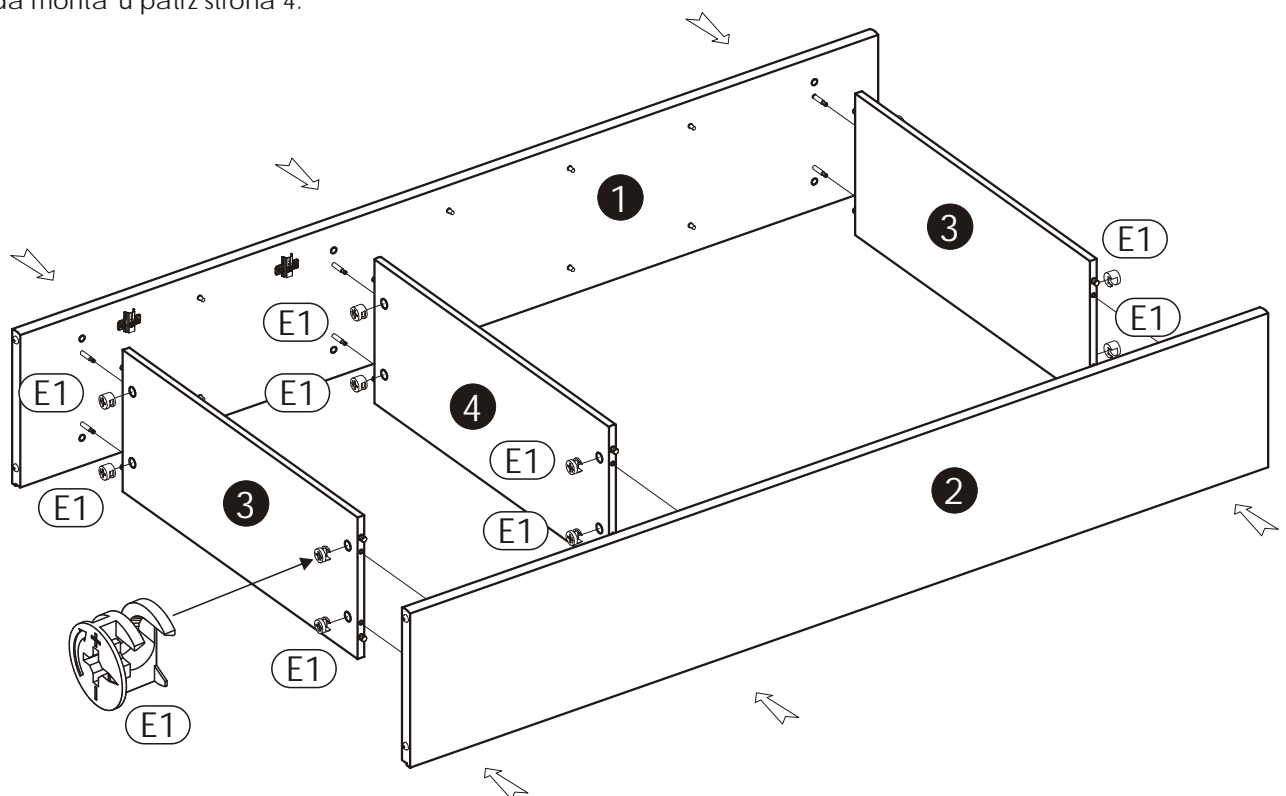


3 ▶



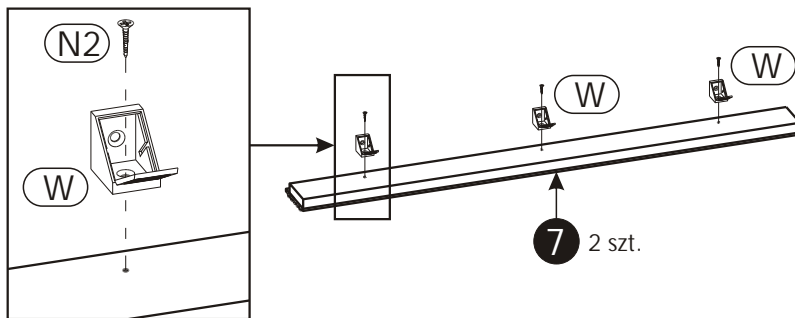
4 ▶

Uwaga!  
Zasada montażu u patrz strona 4.



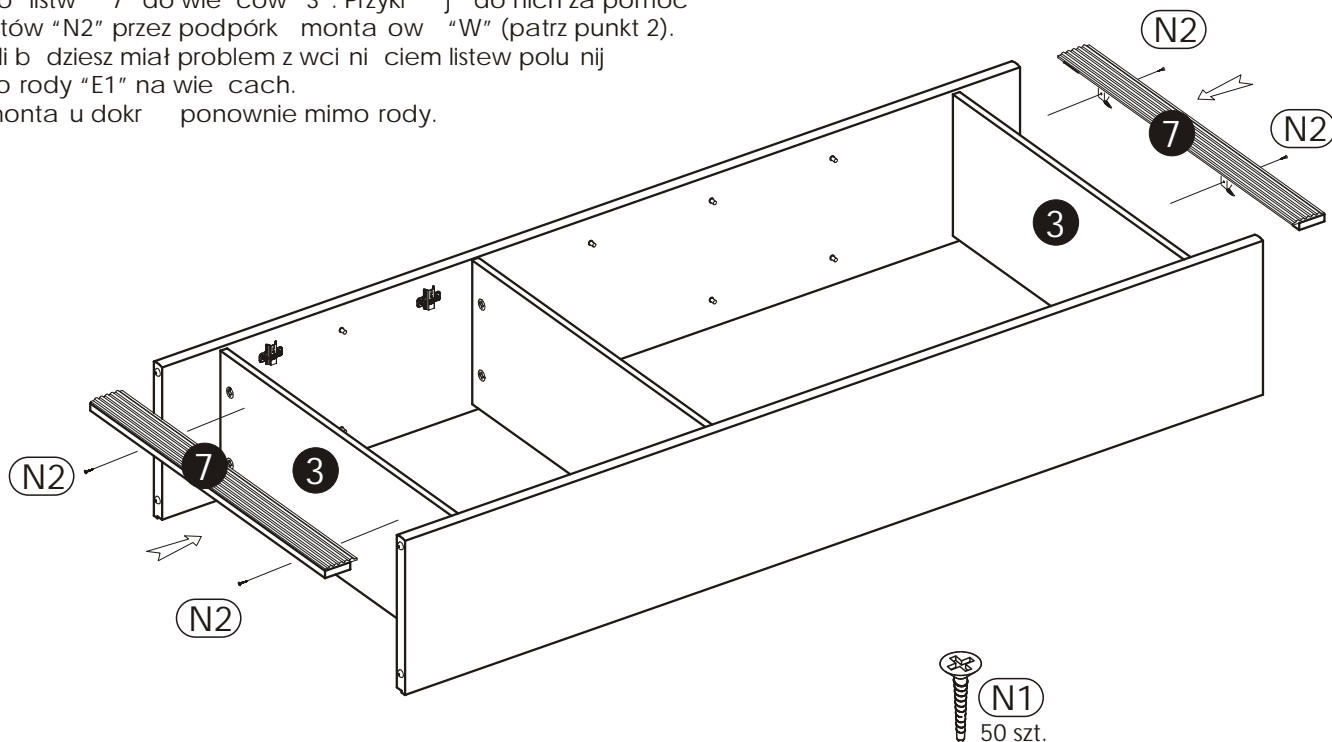
5 ▶

**Uwaga!**  
Przy przykręcaniu podpórek montażowych uważaj, aby nie uszkodzić listwy ozdobnej.



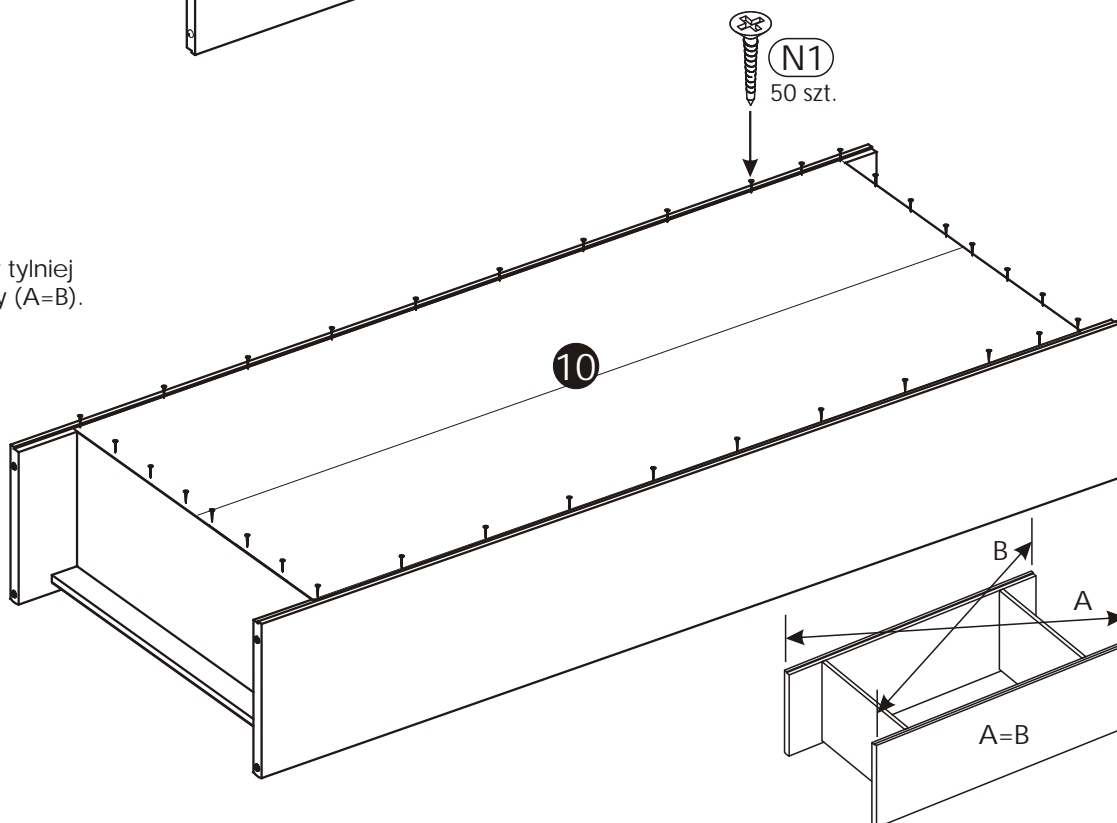
6 ▶

Przyłóż listwę "7" do wieńców "3". Przykręć ją do nich za pomocą wkrętów "N2" przez podpórki montażowe "W" (patrz punkt 2). Jeżeli będziesz miał problem z wciśnięciem listewki pod ramię mimo rody "E1" na wieńcach. Po montażu dokręć ponownie mimo rody.

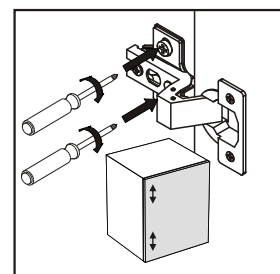
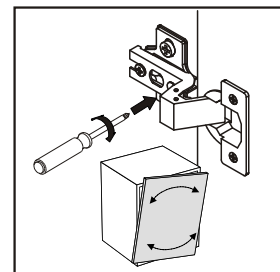
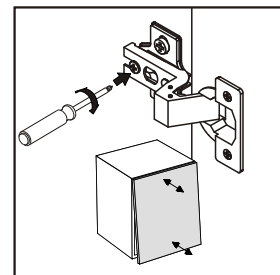
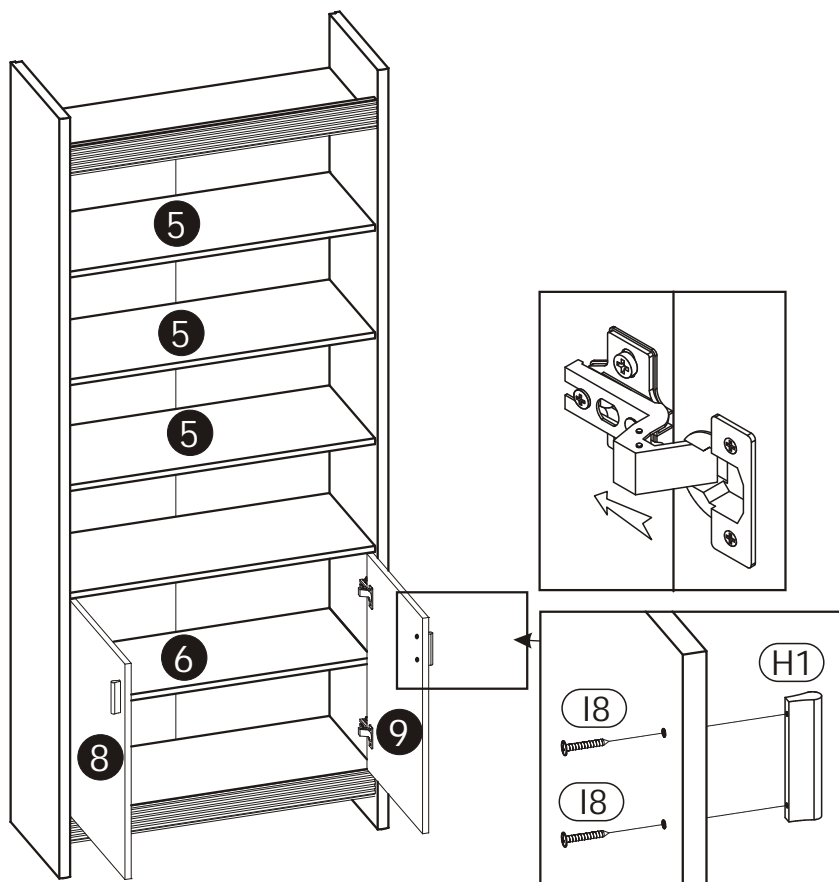


7 ▶

**Uwaga!**  
Przed przybiciem ścian tylniej sprawdź przekrój trójkąty (A=B).



8 ▶



9 ▶

Na mimo ród "E1" wcisn za lepk "E0".  
Do wie ca górnego zamocowa k townik "Q9"  
,a nast pnie przytwierd i regał do sciany wg. szkicu.

**UWAGA!**

Zalecany jest monta mebla do ciany.  
Przed monta em regału do ciany nale y zaopatrzy si odpowiedni do rodzaju ciany kotek i wkr t poniewa nie wchodz one w skład oku !!!

