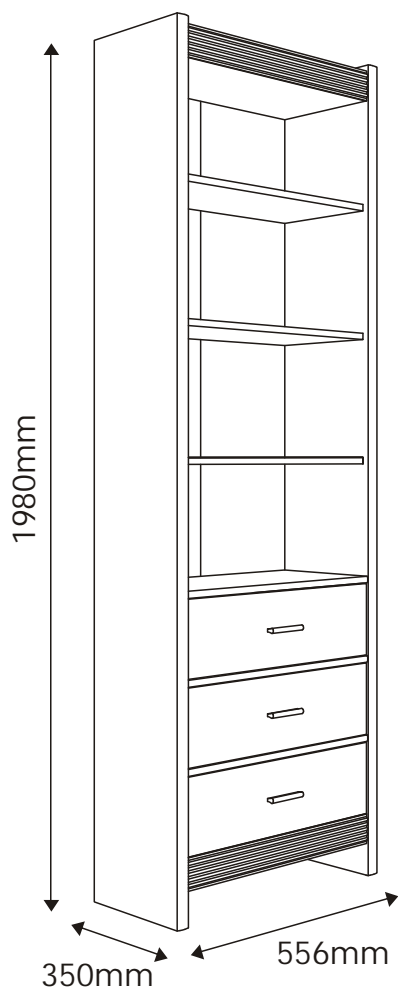


FAN FARO

TYP 11 - Regał-3s w ski

Indeks wyrobu: PRO-006-1101

Data : 29-03-2010



MEBLE *Wójcik*

Producent:

Wójcik Fabryka Mebli Spółka z o. o.
ul. Mazurska 45
82-300 Elbląg
e-mail: handlowy@meblewojcik.pl



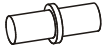
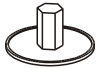

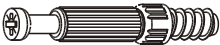
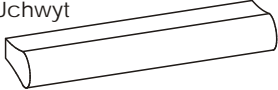



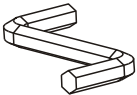


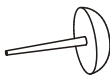




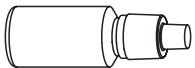
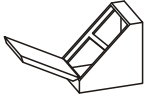
W razie braku lub uszkodzenia jakiej części najszybszym sposobem złożenia reklamacji jest kontakt z lokalnym dystrybutorem u którego towar został zakupiony.

Do złożenia reklamacji koniecznym będzie podanie następujących danych:

- indeks wyrobu (xxx-xxx-xxxx);
- data instrukcji z pierwszej strony;
- numer elementu lub okucia;
- ilość brakujących elementów lub okuć;
- kolor wyrobu (umieszczony na zewnętrznym opakowaniu wyrobu);
- dowód zakupu wyrobu;
- Twoje dane kontaktowe.

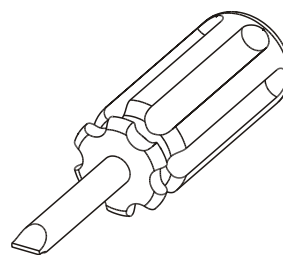
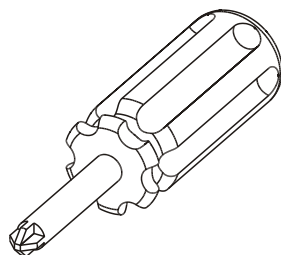
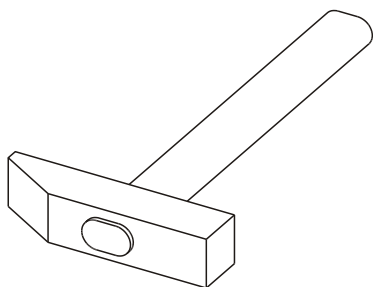
Prosz sprawd kompletno oku przed monta em.
Upewnij si , e u ywasz odpowiednie elementy.

Okucia znajduj ce si w paczce.

<p>(A1) 34 szt. Kołek - $\varnothing 8 \times 35\text{mm}$</p> 	<p>(C2) 12 szt. Wkr t EURO 5 x 13mm</p> 	<p>(D2) 12 szt. Podpórka półki</p> 
<p>(E0) 16 szt. Za lepka (do E1)</p> 	<p>(E1) 16 szt. Mimo ród - $\varnothing 15 \times 12\text{mm}$</p> 	<p>(F1) 16 szt. Trzpie - $\varnothing 6 \times 34\text{mm}$</p> 
<p>(H1) 3 szt. Uchwyt</p> <p>UWAGA! Uchwyt pakowany jest w osobno od reszty oku !!!</p> 	<p>(I2) 1 szt. Wkr t UP 4 x 16mm A</p> 	<p>(I8) 6 szt. Wkr t UP 4 x 27mm A</p> 
<p>(K1) 6 szt. Wkr t M4 x 8mm</p> 	<p>(M) 1 szt. Klucz imbusowy</p> 	<p>(N1) 60 szt. Wkr t US 3 x 16mm</p> 
<p>(N2) 8 szt. Wkr t US 3,5 x 16mm</p> 	<p>(O2) 4 szt. lizgacz z gwo dziem</p> 	<p>(P0) 6 szt. Za lepka - $\varnothing 5$</p> 
<p>(Q9) 1 szt. k tównik metalowy do ciany</p> 	<p>(R4) 6 szt. Stabilizator ciany tylnej</p> 	<p>(T0) 6 szt. Prowadnica kulkowa L-250</p> 
<p>(S) 1 szt. Klej</p> 	<p>(W) 4 szt. Podpórka monta owa</p> 	<p>Uwaga !!! Okucia trzyma z dala od dzieci.</p>

Schemat monta u nie jest dokumentacj techniczn .
Producent zastrzega sobie mo liwo zmian konstrkcyjnych.

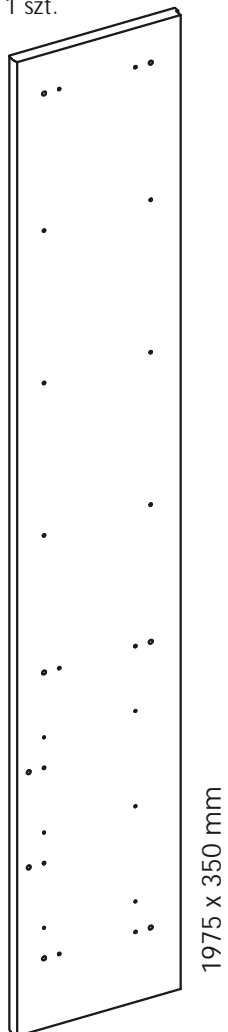
Potrzebne narz dzia.



Elementy znajdujące się w paczkach.

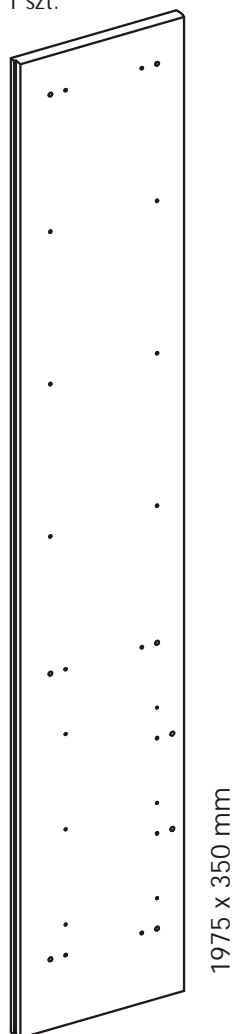
1 Bok lewy

1 szt.



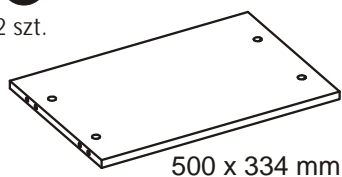
2 Bok prawy

1 szt.



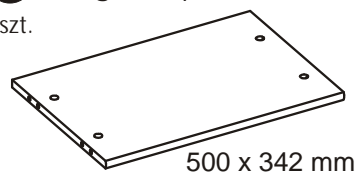
3 Wieniec

2 szt.



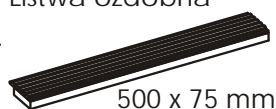
4 Przegroda pozioma

1 szt.



5 Listwa ozdobna

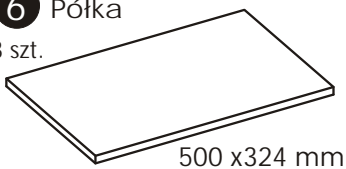
2 szt.



UWAGA!
Listwa ozdobna pakowana
jest osobno od reszty elementów !!!

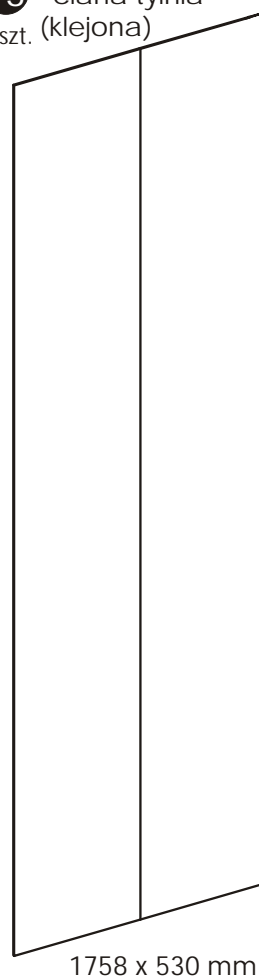
6 Półka

3 szt.



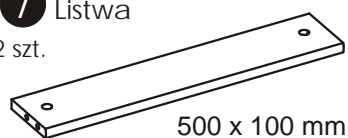
13 ciana tylna
(klejona)

1 szt.



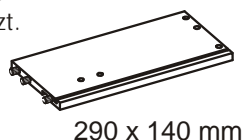
7 Listwa

2 szt.



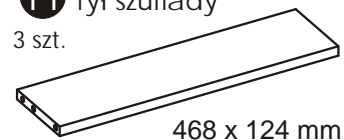
9 bok szuflady lewy

3 szt.



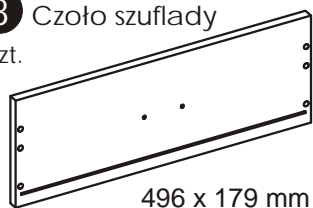
11 Tył szuflady

3 szt.



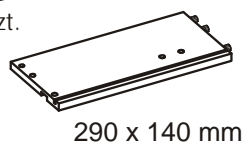
8 Czoło szuflady

3 szt.



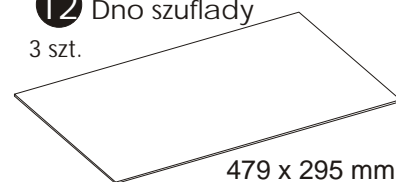
10 Bok szuflady prawy

3 szt.



12 Dno szuflady

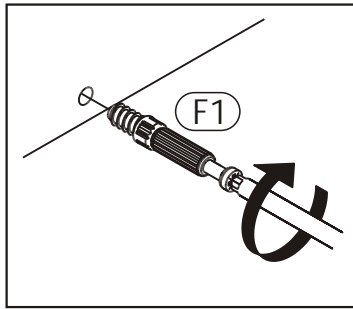
3 szt.



Zasada mimo ród i trzpienia.

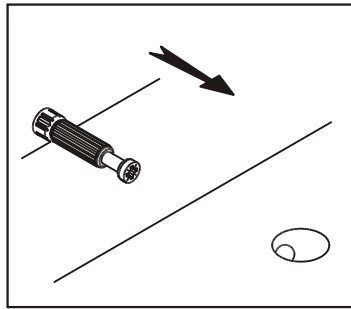
Krok 1:

Wkręć trzpień w element drewniany.



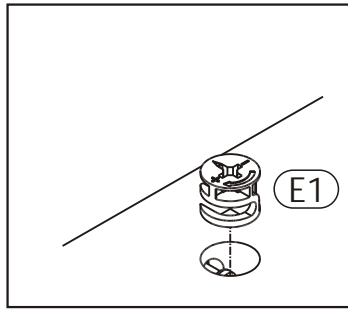
Krok 2:

Dosuj element drewniany z trzpieniem do odpowiadającego mu elementu.



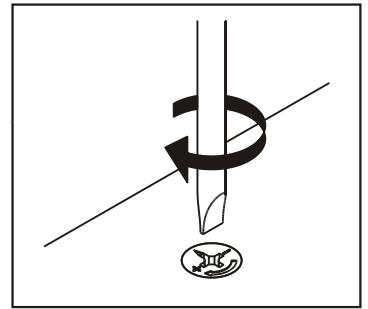
Krok 3:

Wciśnij mimo ród w otwór, w którym wystaje trzpień.

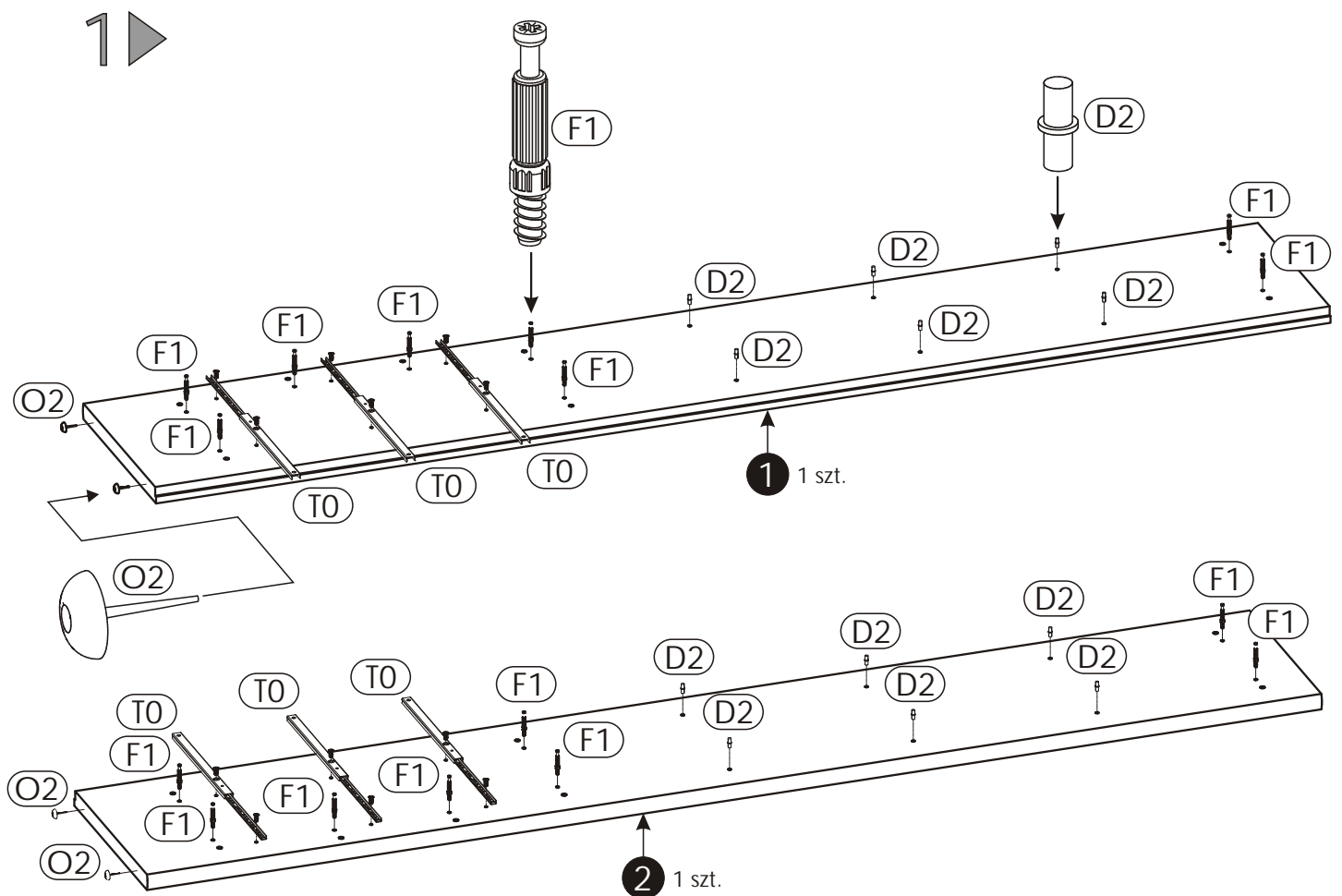


Krok 4:

Próbując tym lub kluczem imbusowym obróć mimo ród w prawo.

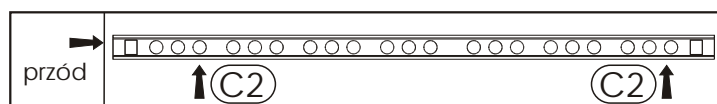


Schemat składania.

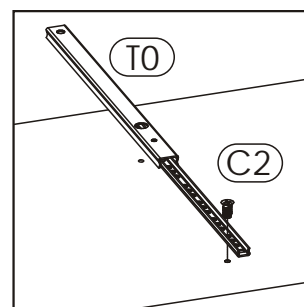


Uwaga!

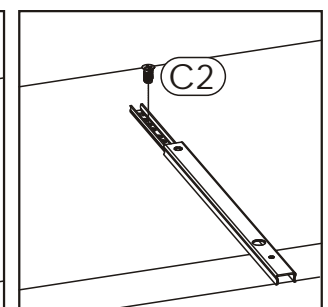
Przygotuj przewód "T0" w odpowiadające jej miejsce. Przykręć najpierw jeden wkręt "C2" zgodnie ze szkicem 1.1. oraz 1.3.. Następnie przesun przewód tak aby była możliwa instalacja drugiego wkrętu "C2" z tyłu przewodnicy szkic 1.2..



Szkic 1.3.



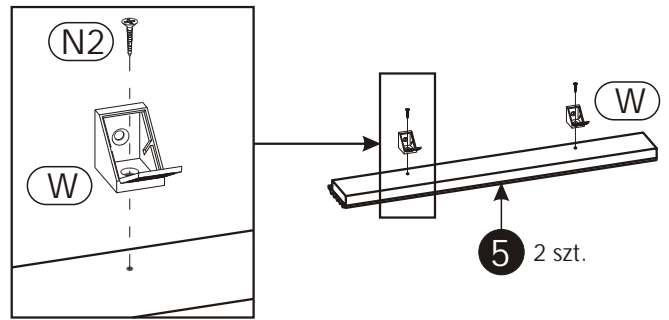
Szkic 1.1.



Szkic 1.2.

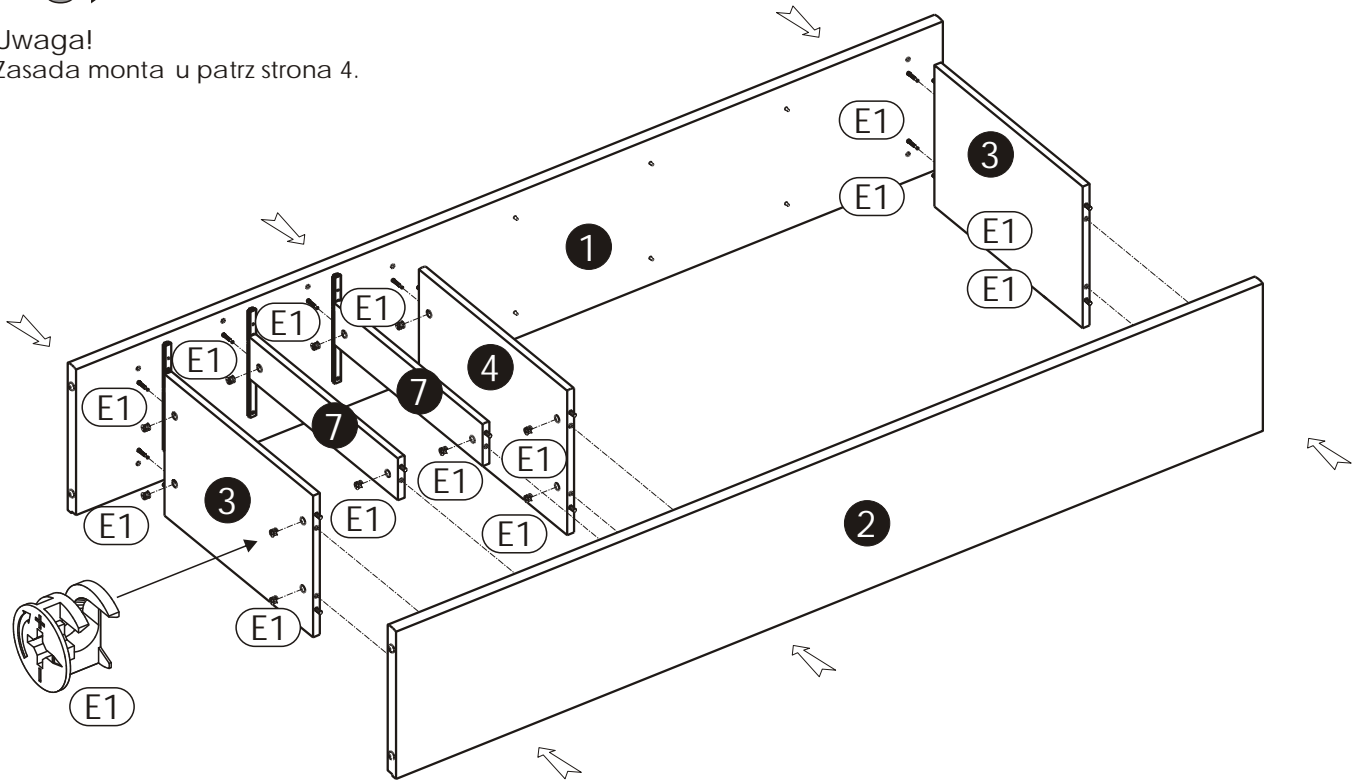
4 ▶

Uwaga!
 Przy przykręcaniu podpórek montażowych uważaj, aby nie uszkodzić listwy ozdobnej.



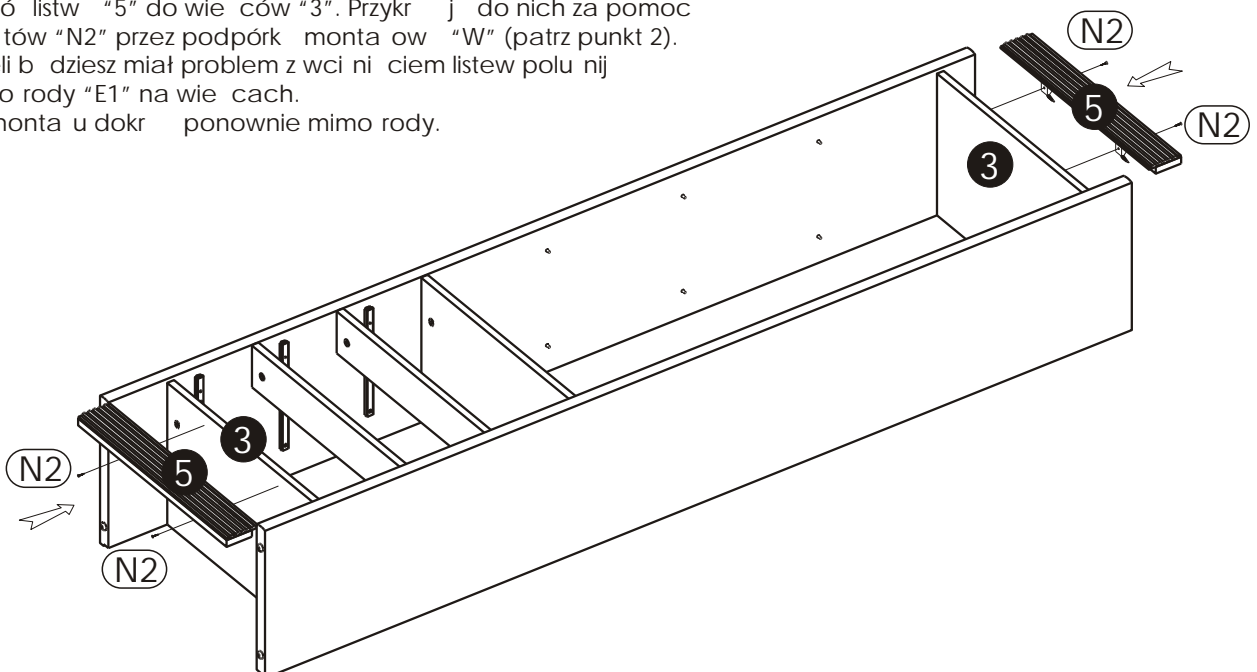
5 ▶

Uwaga!
 Zasada montażu u patrz strona 4.



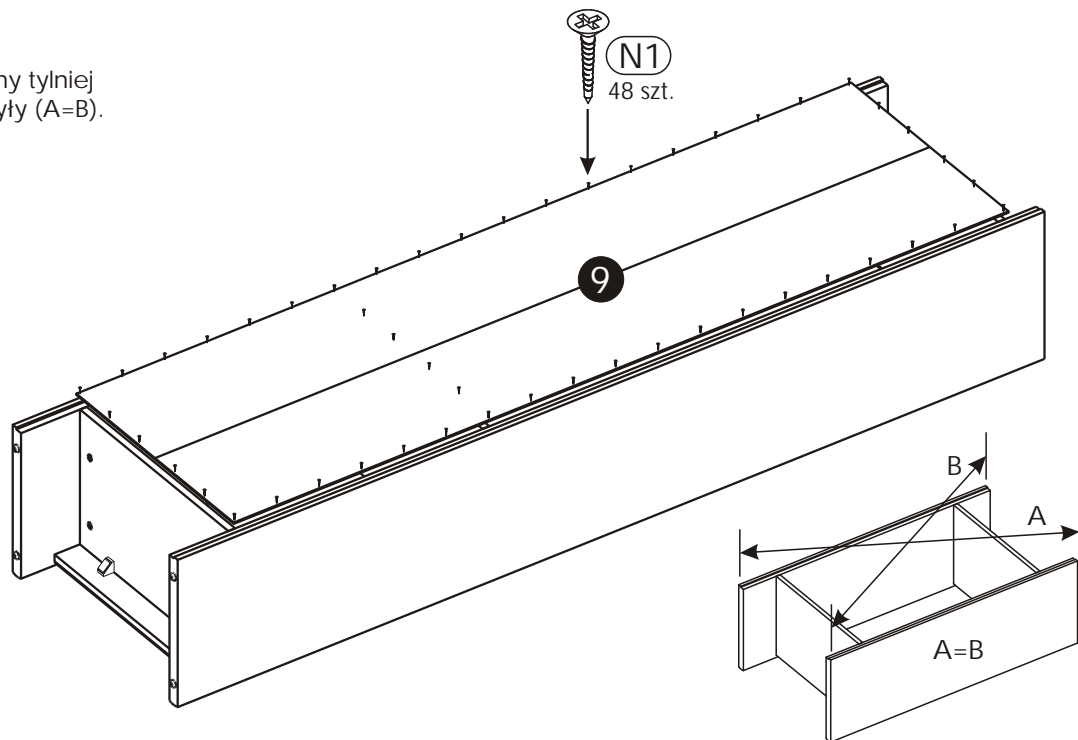
6 ▶

Przyłóż listwę "5" do wieńców "3". Przykręć ją do nich za pomocą wkrętów "N2" przez podpórki montażowe "W" (patrz punkt 2). Jeżeli będziesz miał problem z wciśnięciem listwy poleć ją mimo rowa "E1" na wieńcach. Po montażu dokręć ponownie mimo rowa.



7▶

Uwaga!
Przed przybiciem ciany tylnej
sprawd przek tni bryły (A=B).

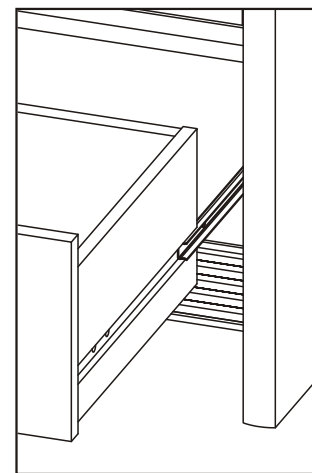
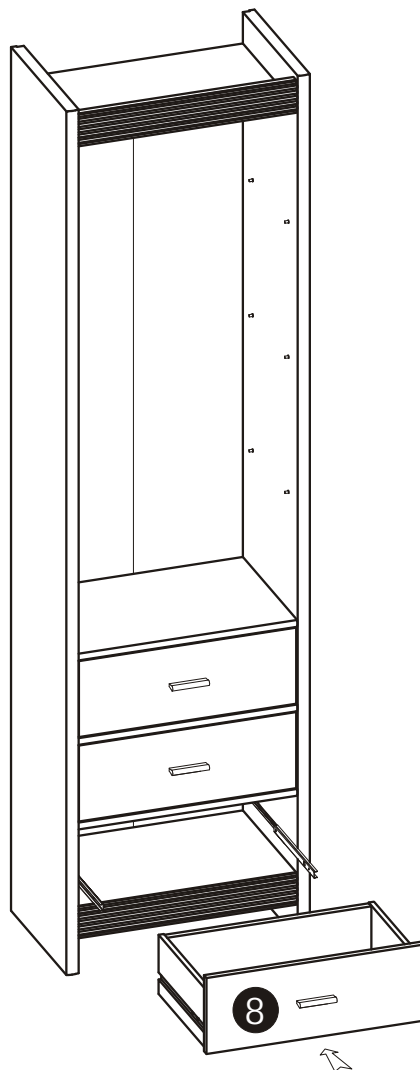


8▶

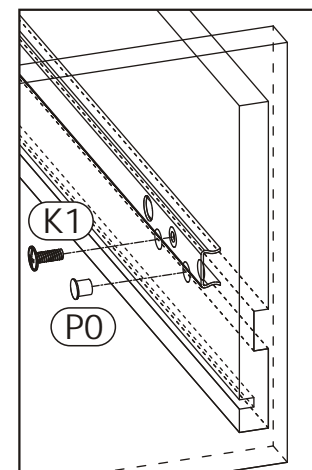
Zamontuj szuflady.

Wysu prowadnice "T0" i
nasu na ni boczek
szuflady według szkicu 8.1.

Do szuflad na prowadnicy
tak aby mo na było przykr ci
wkr t "K1" przez boczek szuflady,
w drugi otwór wci nij za lepek
"P0" (patrz szkic 8.2.)



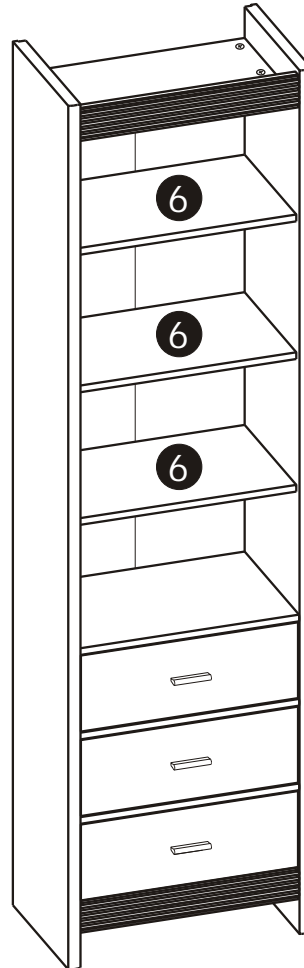
Szkic 8.1.



Szkic 8.2.

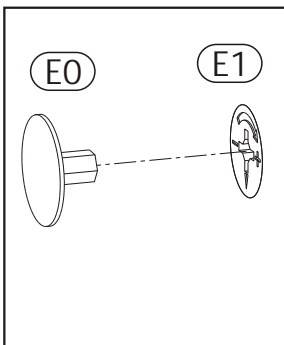
9 ▶

Włóż półki "6" na podpórki "D2".



10 ▶

Na miejsce ród "E1" wcisnij lepek "E0".
Do wieca górnego zamocuj kołownik "Q9", a następnie przytwierdź regał do ściany wg. szkicu.



UWAGA!

Zalecany jest montaż mebla do ściany.
Przed montażem regału do ściany należy zaopatrzyć się odpowiedni do rodzaju ściany kołek i wkręt ponieważ nie wchodzi one w skład oku !!!

