

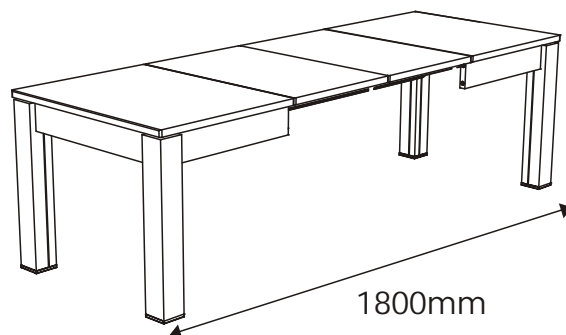
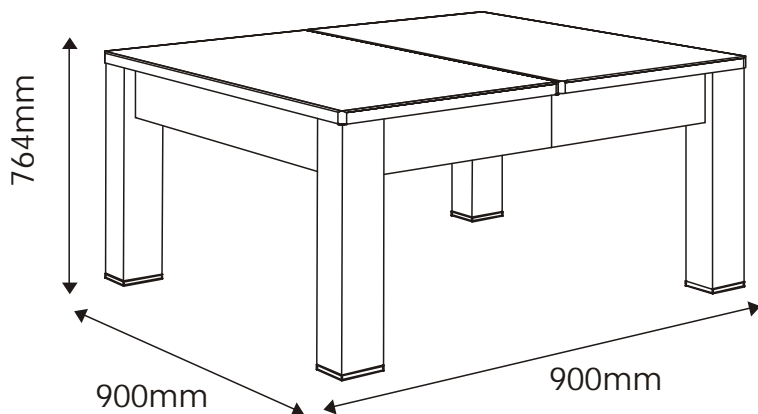
# COVA

## TYP 76 - Stół

Indeks wyrobu: PRO-009-7601

Data : 25-03-2011

MEBLE *Wójcik*



### Producent:

Wójcik Fabryka Mebli Spółka z o. o.  
ul. Mazurska 45  
82-300 Elbląg  
e-mail: [handlowy@meblewojcik.pl](mailto:handlowy@meblewojcik.pl)



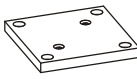
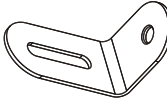
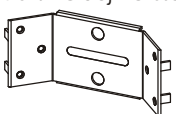
W razie braku lub uszkodzenia jakiej części najszybszym sposobem złożenia reklamacji jest kontakt z lokalnym dystrybutorem u którego towar został zakupiony.

Do złożenia reklamacji koniecznym będzie podanie następujących danych:

- indeks wyrobu (xxx-xxx-xxxx);
- data instrukcji z pierwszej strony;
- numer elementu lub okucia;
- ilości brakujących elementów lub okuć;
- kolor wyrobu (umieszczony na zewnętrznym opakowaniu wyrobu);
- dowód zakupu wyrobu;
- Twoje dane kontaktowe.

Prosz sprawd kompletno oku przed monta em.  
Upewnij si , e u ywasz odpowiednie elementy.

## Okucia znajduj ce si w paczce.

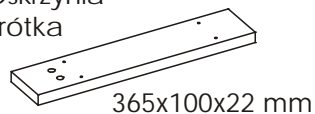
<p><b>I3</b> 28 szt. Wkr t UP 4 x 20mm</p> 	<p><b>N1</b> 20 szt. Wkr t US 3 x 16mm</p> 	<p><b>N2</b> 78 szt. Wkr t US 3,5 x 16mm</p> 
<p><b>O14</b> 4 szt. Stopka nogi 80x80</p> 	<p><b>Q7</b> 14 szt. K townik metalowy</p> 	<p><b>R8</b> 16 szt. Kołek stabilizuj cy stołu</p> 
<p><b>S13</b> 4 szt. Nakr tka 16x80</p> 	<p><b>S14</b> 8 szt. Szpilka M10x90</p> 	<p><b>S15</b> 8 szt. Nakr tka motylkowa M10</p> 
<p><b>S16</b> 8 szt. Podkładka pod M10</p> 	<p><b>S17</b> 4 szt. Obejma stołu.</p> 	<p><b>S18</b> 6 szt. Klamra do blatów</p> 
<p><b>T10</b> 2 szt. Prowadnica stołu</p> 	<p><b>Uwaga !!!</b> Okucia trzyma z dala od dzieci.</p> <p>Schemat monta u nie jest dokumentacj techniczn . Producent zastrzega sobie mo liwo zmian konstrkcyjnych.</p>	

## Elementy znajduj ce si w paczkach.

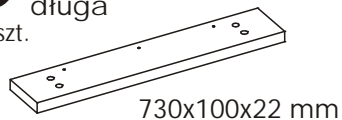
**1** Noga  
4 szt.



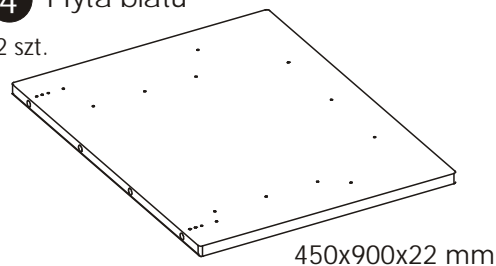
**2** Oskrzynia krótka  
2 szt.



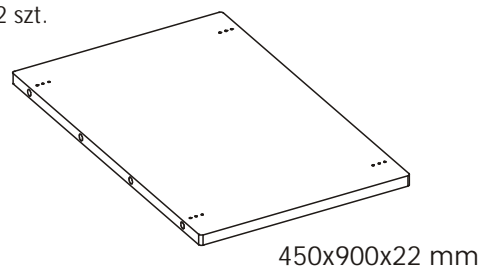
**3** Oskrzynia długa  
2 szt.



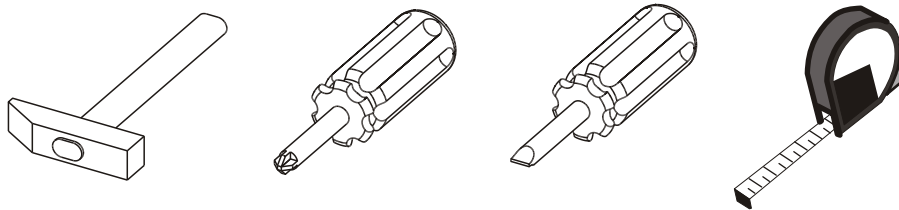
**4** Płyta blatu  
2 szt.



**5** Płyta wkładu blatu  
2 szt.



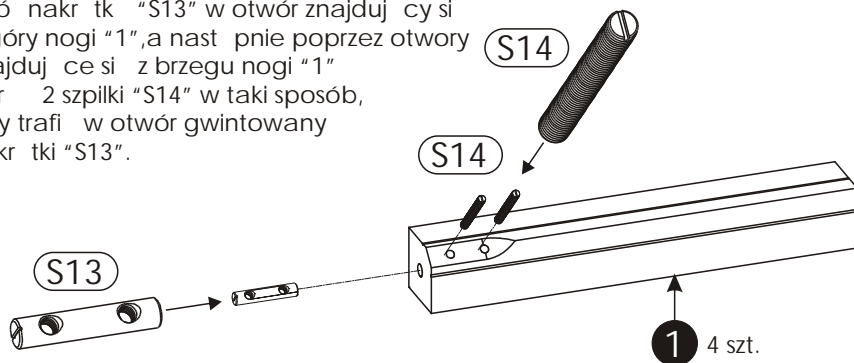
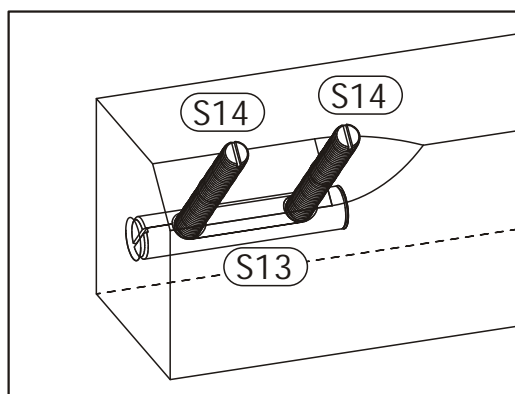
## Potrzebne narzędzia.



## Schemat składania.

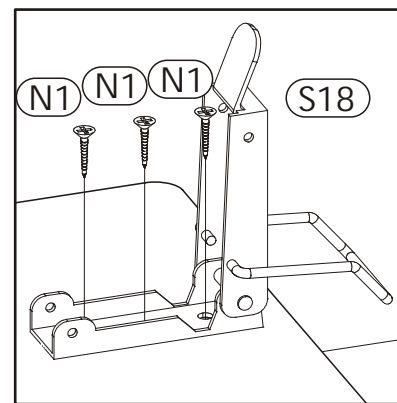
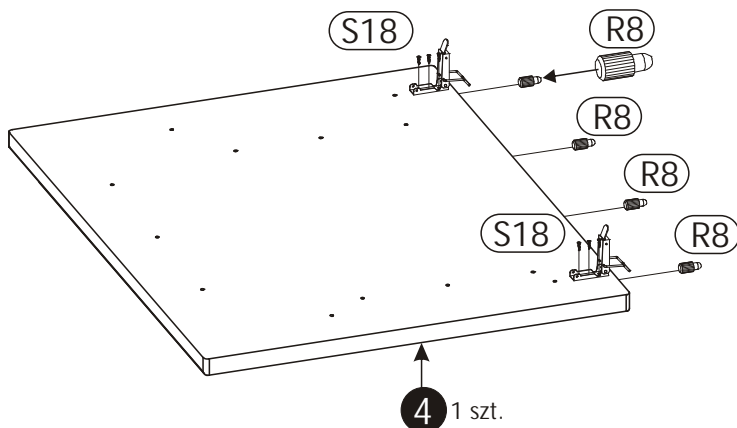
### Uwaga!

Włóż nakrętkę "S13" w otwór znajdujący się u góry nogi "1", a następnie poprzecz otwory znajdujące się z boku nogi "1" wkręć 2 szpilki "S14" w taki sposób, aby trafiły w otwór gwintowany nakrętki "S13".

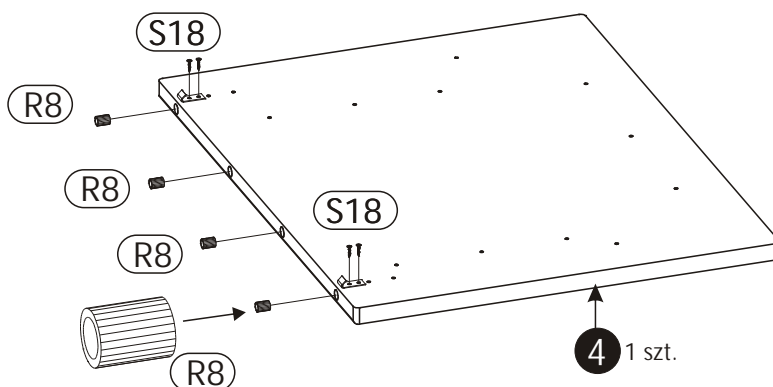
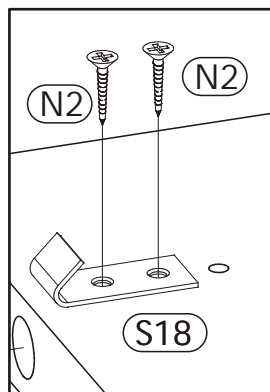


1 ▶

Wbij kołki stabilizujące stołu "R8" według rysunku oraz przykręć klamry stołu "S18" do blatu "4" za pomocą wkrętów "N1".

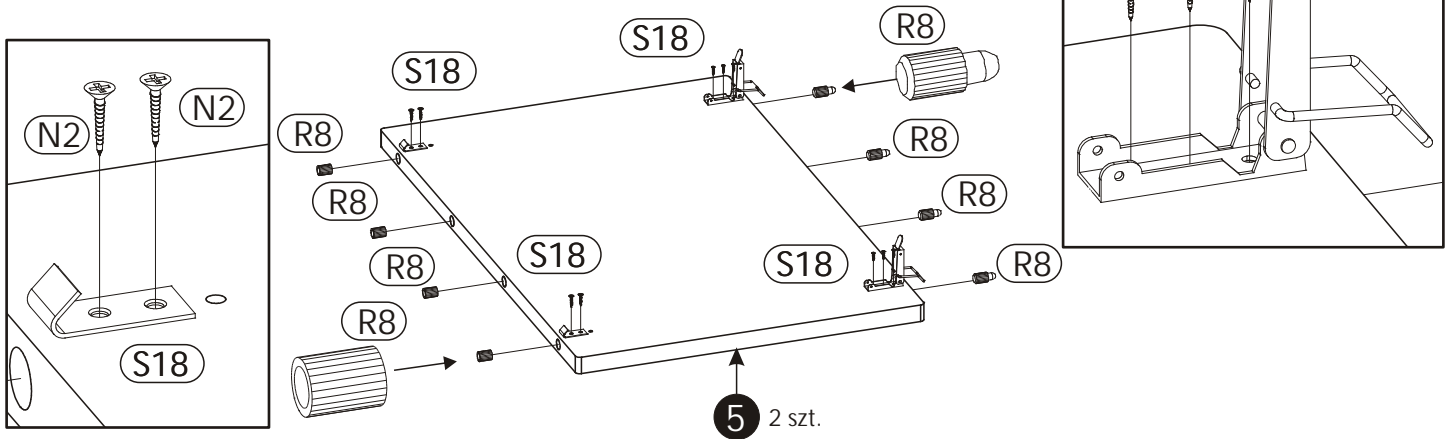


Wbij kołki stabilizujące stołu "R8" według rysunku oraz przykręć klamry stołu "S18" do blatu "4" za pomocą wkrętów "N2".



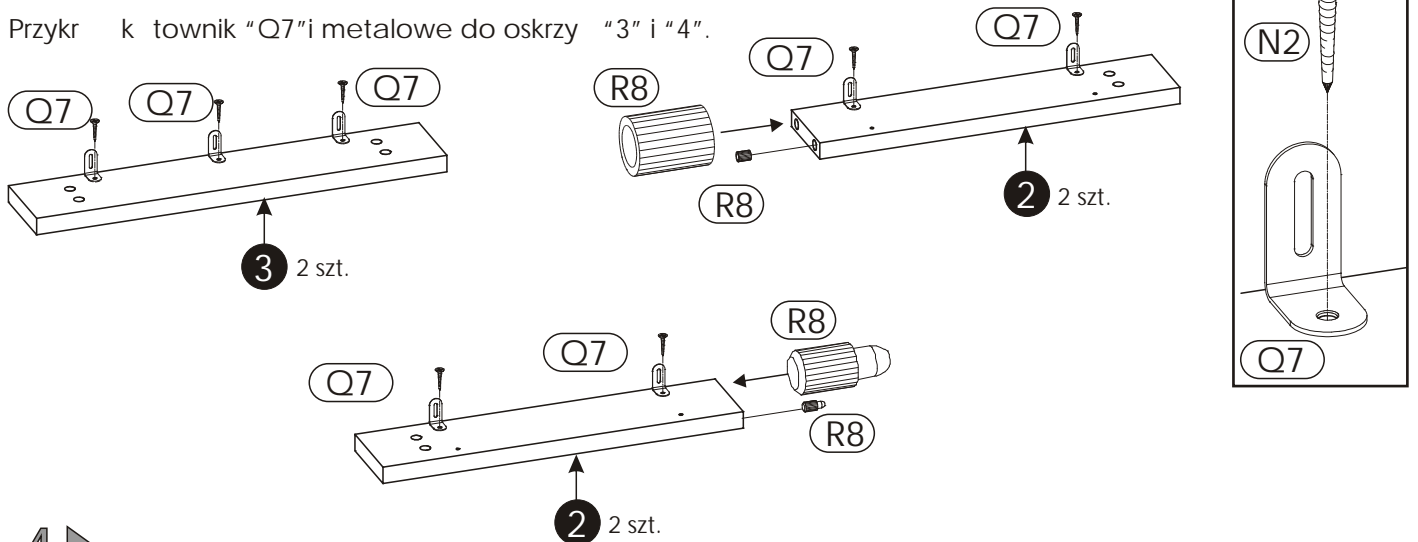
## 2 ▶

Wbij kołki stabilizujące stołu "R8" według rysunku oraz przykręć klamry stołu "S18" do wkładu blatu "5" za pomocą wkrętów "N1 i N2".



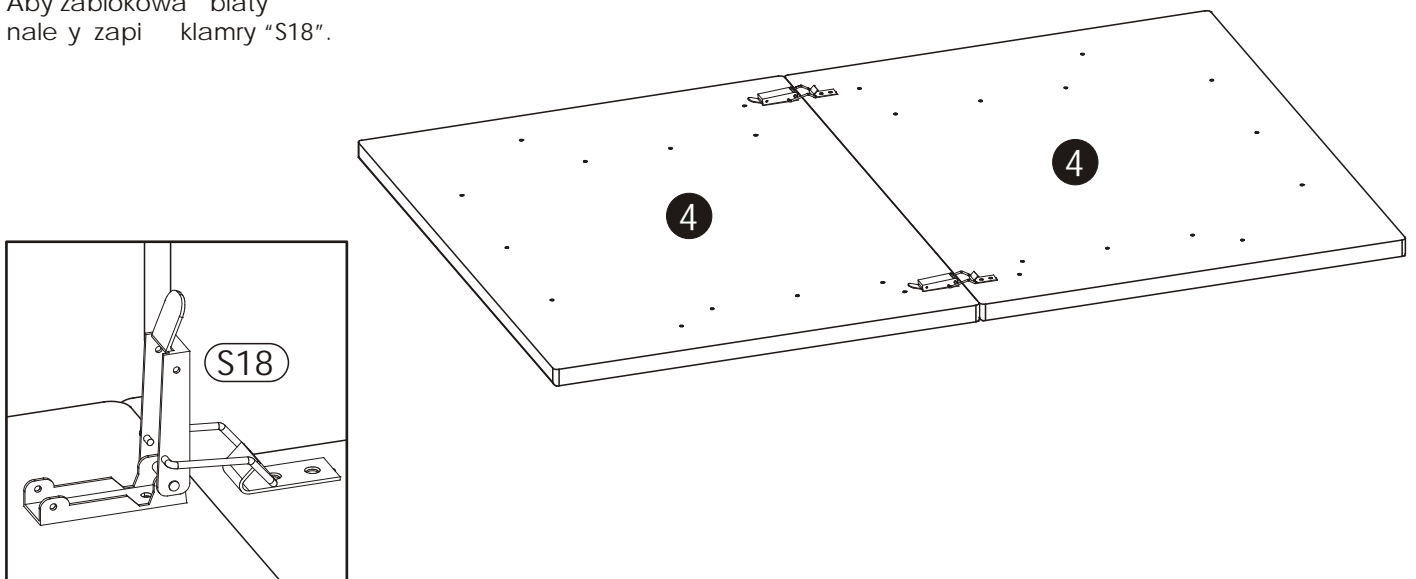
## 3 ▶

Przykręć kołki "Q7" i metalowe do oskrzy "3" i "4".



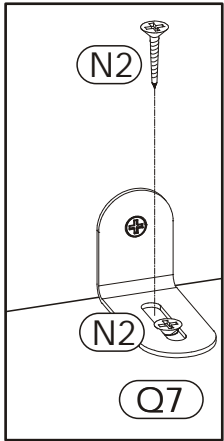
## 4 ▶

Uwaga!  
Aby zablokować blaty należy zapisać klamry "S18".



5 ▶

Zamocuj oskrzynię do blatów.

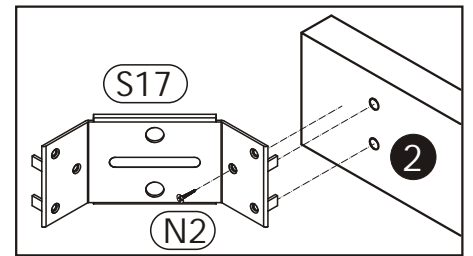


Szkic 5.3.

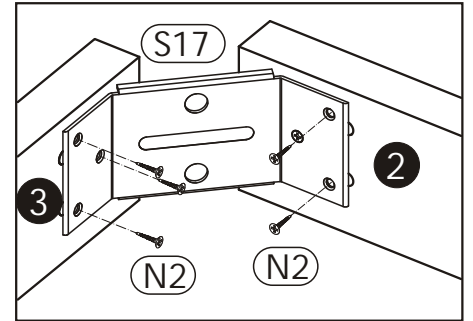
Włóż obejmę stołu "S17" w otwory znajdujące się w oskrzyni długości "3" i przykręć po jednym wkrętem "N2" (szkic 5.1.).

Dopuszczalne oskrzynię krótką "2" wg rysunku i przykręć pozostałe wkręty "N2" w otwory obejm "S17". Zamocuj oskrzynię do blatu wkręcając wkręty "N2" przez klamki metalowe "Q7".

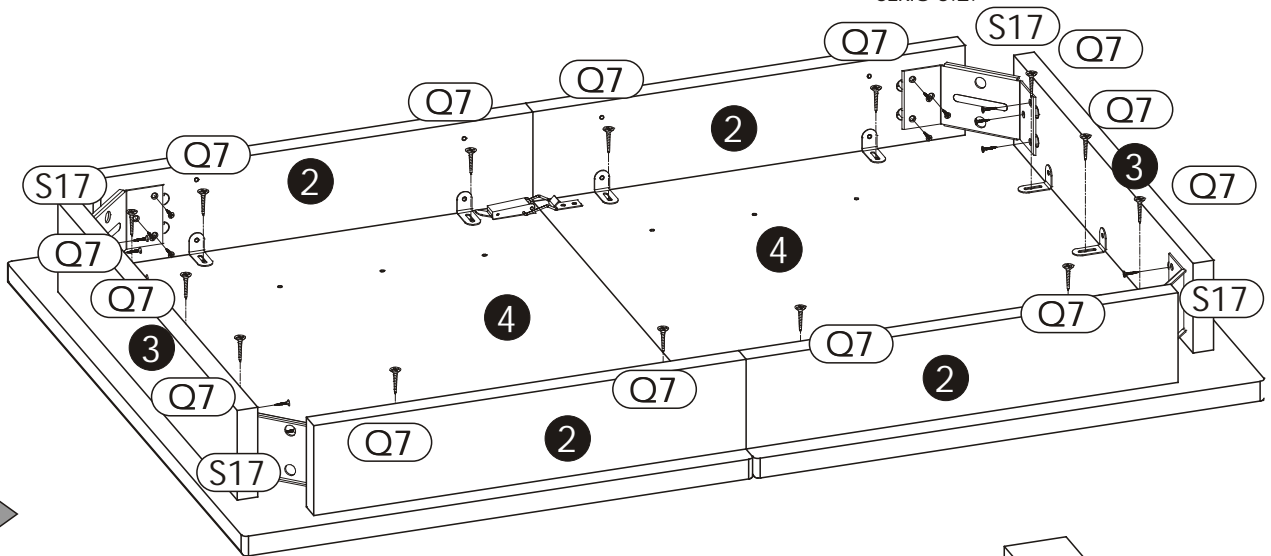
Uwaga! Przez jeden klamki wkręć dwa wkręty "N2", jeden do otworu w blacie drugi obok w podłuk otworu klamki "Q7" (Szkic 5.3).



Szkic 5.1.

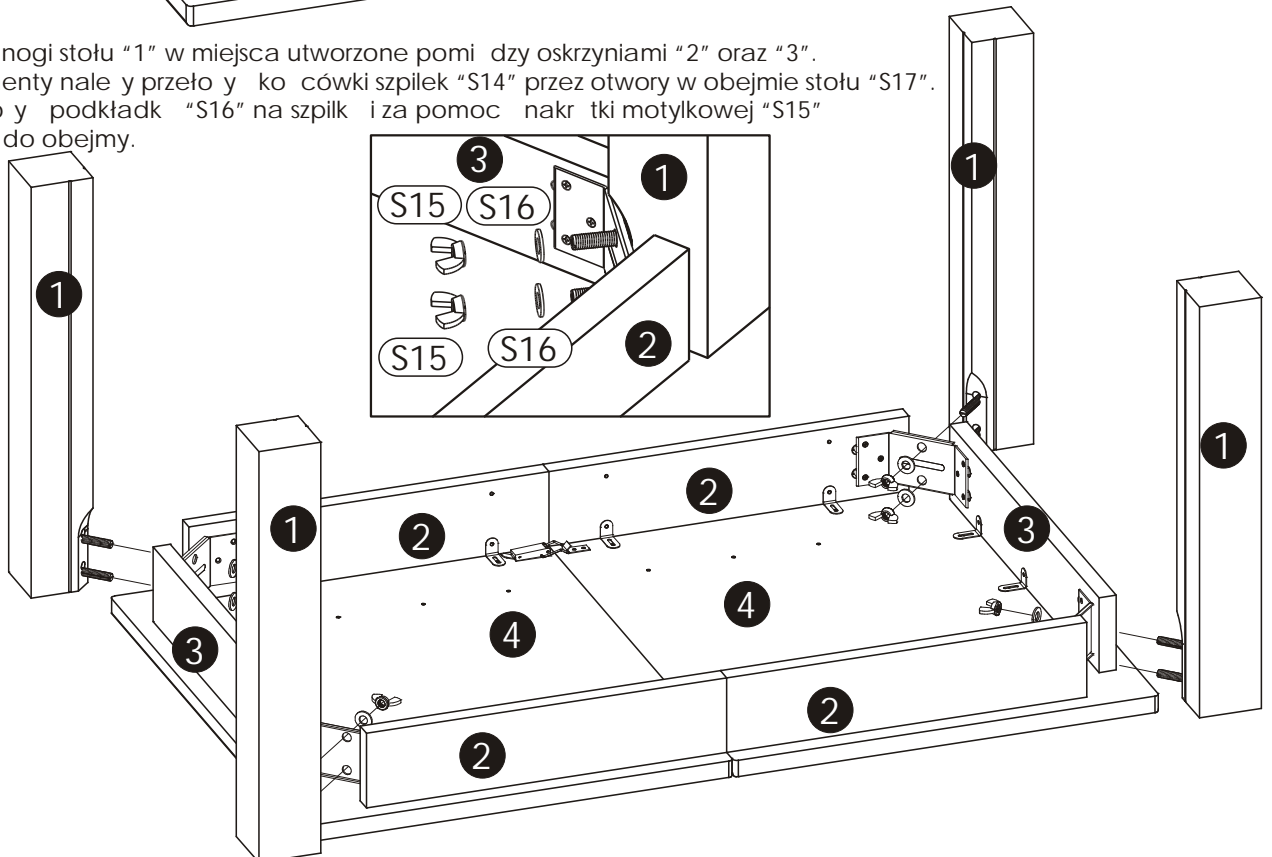


Szkic 5.2.

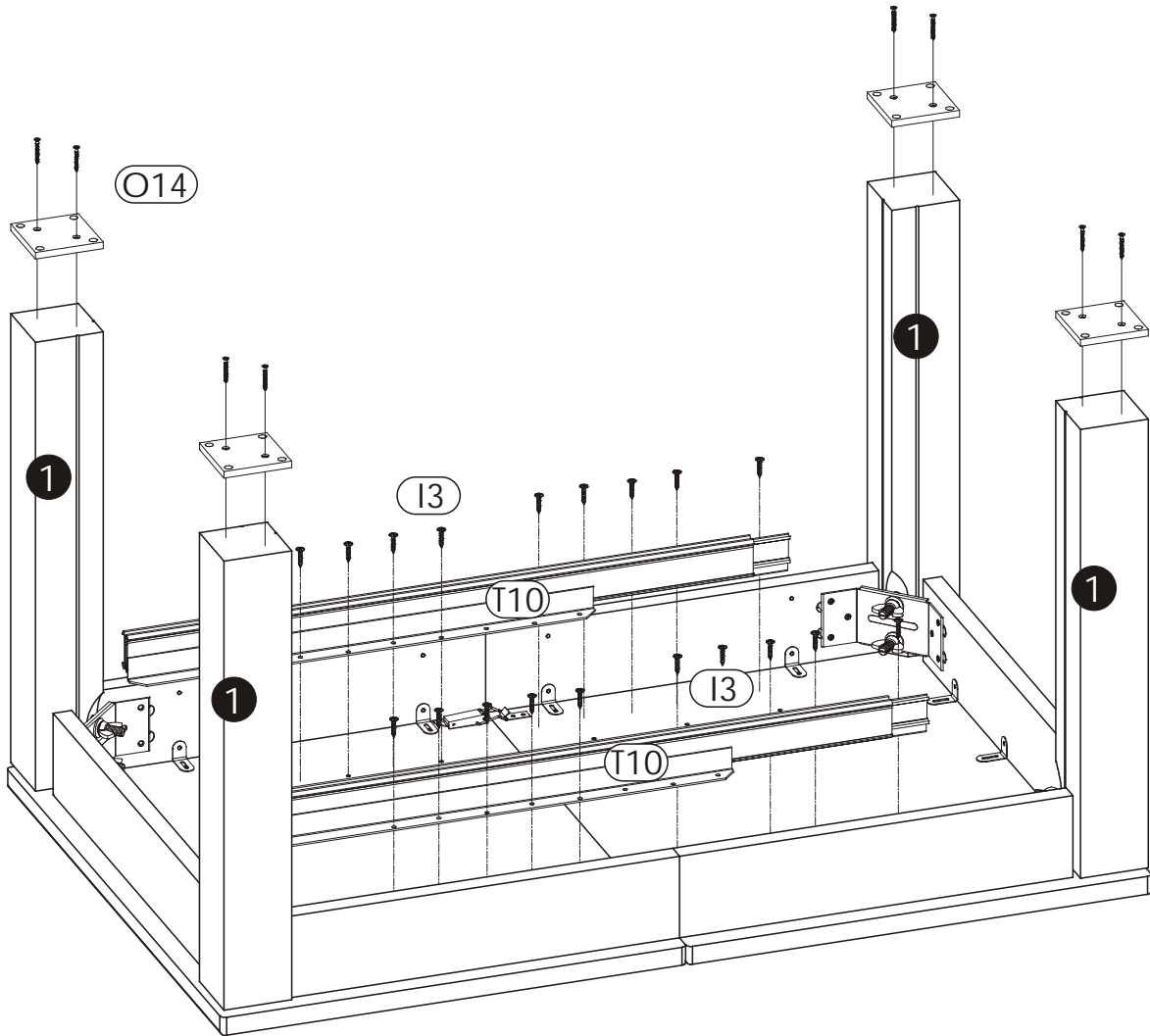


6 ▶

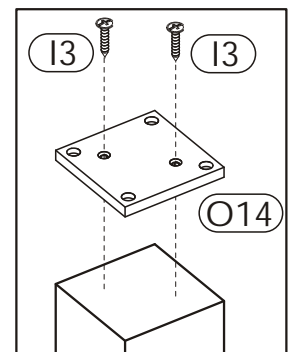
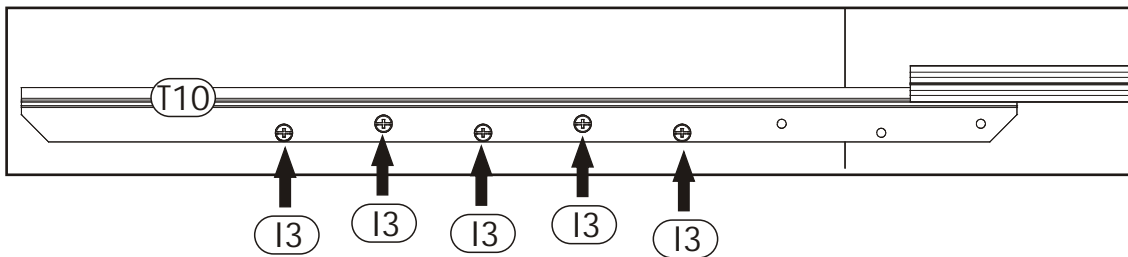
Włóż 4 sztuki nogi stołu "1" w miejsca utworzone pomiędzy oskrzyniami "2" oraz "3". Montuj elementy należące przeto do czołki szpilek "S14" przez otwory w obejmie stołu "S17". Następnie nałóż podkładki "S16" na szpilki i za pomocą nakrętki motylkowej "S15" dokręć nogi do obejm.



Aby zamocować prowadnice należy przykryć je do otworów w jednym blacie, a w drugim zamocować w pozycji ustalonej przez blat pierwszy.



Do nóg stołu „1” przykręcić stopki „O14” za pomocą wkrętów „I3”





# Uwaga !

## Zasady użytkowania i konserwacji mebla.

1. Mebel powinien być użytkowany zgodnie z jego przeznaczeniem-w pomieszczeniach zamkniętych i zabezpieczonych przed działaniem warunków atmosferycznych.
2. Montaż wyrobu musi być wykonany zgodnie z załączoną instrukcją.
3. Wyrób nie może być zastosowany w saunie.
4. Mebel wykonany jest z płyty drewnopochodnej, należy chronić go przed bezpośrednim i długotrwałym kontaktem z wodą (w szczególności przed zalaniem), oraz przed wysokimi temperaturami (np. odparzenia).  
Wilgoć może wniknąć w materiał mebla i uszkodzić go.
5. Do czyszczenia powierzchni należy stosować lekko wilgotne, miękkie tkaniny, następnie wytrzeć do sucha.
6. W przypadku powstania silniejszych zabrudzeń można użyć łagodnych rodków myjących przeznaczonych do czyszczenia mebli.
7. Nie należy używać do czyszczenia aktywnych rodków chemicznych (np. usuwających kamień, rdzę, rodków do czyszczenia ceramiki itp.).
8. Za uszkodzenia powstałe w wyniku niestosowania się do powyższych zaleceń producent nie ponosi odpowiedzialności.