

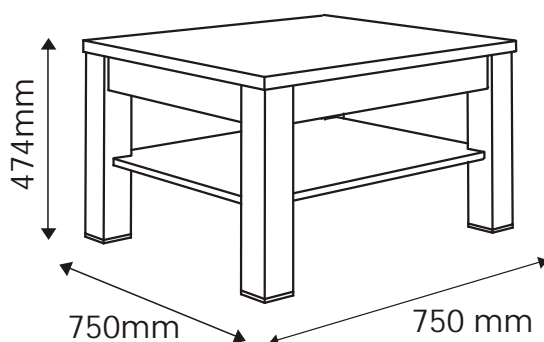
COVA

TYP 71 - Stolik

Indeks wyrobu: PRO-009-7101

Data : 25-03-2011

MEBLE *Wójcik*



Producent:

Wójcik Fabryka Mebli Spółka z o. o.
ul. Mazurska 45
82-300 Elbląg
e-mail: handlowy@meblewojcik.pl


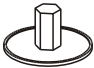

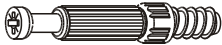


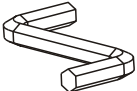
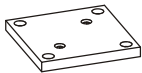

W razie braku lub uszkodzenia jakiej części najszybszym sposobem złożenia reklamacji jest kontakt z lokalnym dystrybutorem u którego towar został zakupiony.

Do złożenia reklamacji koniecznym będzie podanie następujących danych:

- indeks wyrobu (xxx-xxx-xxxx);
- data instrukcji z pierwszej strony;
- numer elementu lub okucia;
- ilość brakujących elementów lub okuć;
- kolor wyrobu (umieszczony na zewnętrznym opakowaniu wyrobu);
- dowód zakupu wyrobu;
- Twoje dane kontaktowe.

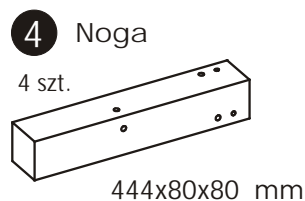
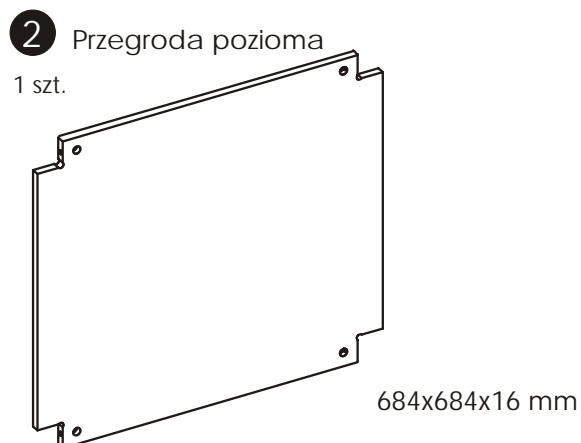
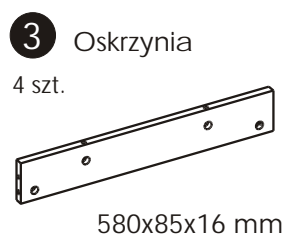
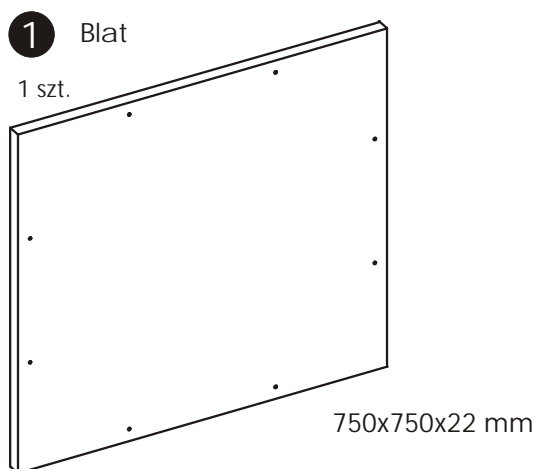
Prosz sprawd kompletno oku przed monta em.
Upewnij si , e u ywasz odpowiednie elementy.

Okucia znajduj ce si w paczce.

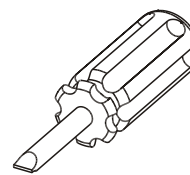
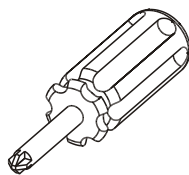
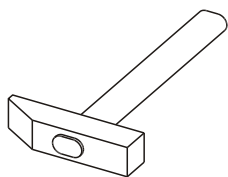
<p>(A1) 8 szt. Kołek - 8 x 35mm</p> 	<p>(E0) 20 szt. Za lepka (do E1)</p> 	<p>(E1) 20 szt. Mimo ród - 15 x 12mm</p> 
<p>(F1) 8 szt. Trzpie - 6 x 34mm</p> 	<p>(F5) 12 szt. Trzpie z gwintem metrycznym</p> 	<p>(I5) 8 szt. Wkr t US 3,5 x 30mm</p> 
<p>(M) 1 szt. Klucz imbusowy</p> 	<p>(O14) 4 szt. Stopka nogi 80x80</p> 	<p>(S3) 12 szt. Mufa plastikowa M6x10</p> 

Uwaga !!!
Okucia trzyma z dala od dzieci.

Elementy znajduj ce si w paczkach.



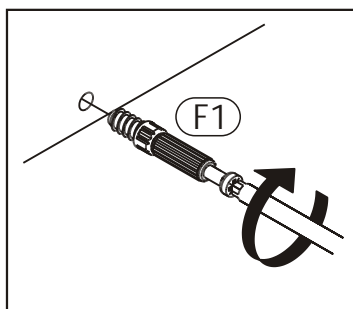
Potrzebne narzędzia.



Zasada mimo ród i trzpienia.

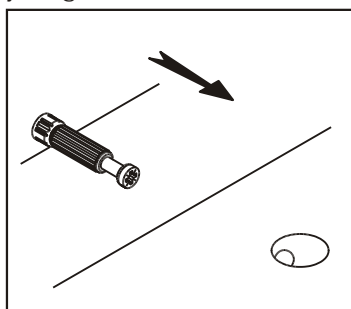
Krok 1:

Wkręć trzpień w element drewniany.



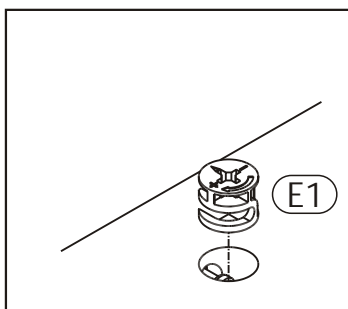
Krok 2:

Dosuj element drewniany z trzpieniem do odpowiadającego mu elementu.



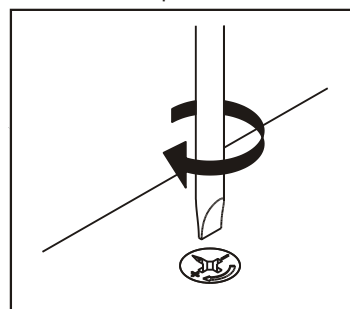
Krok 3:

Wciśnij mimo ród w otwór, w którym wystaje trzpień.



Krok 4:

rubokrętem lub kluczem imbusowym obróć mimo ród w prawo.



Schemat składania.

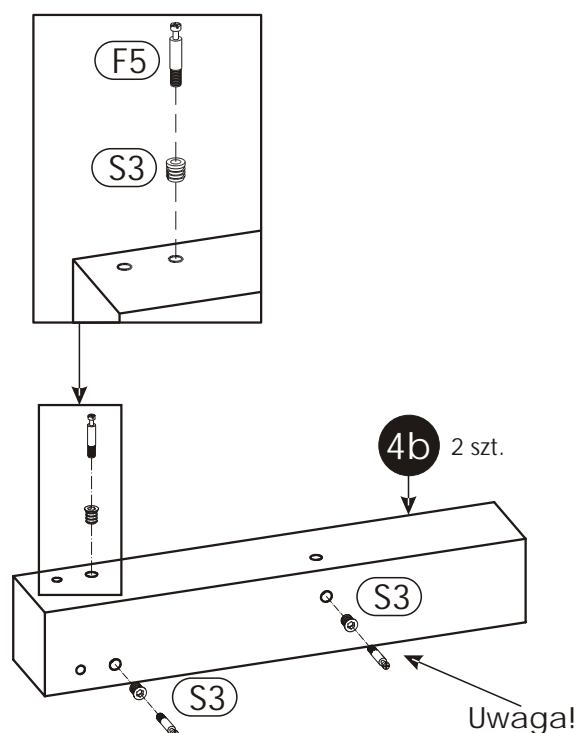
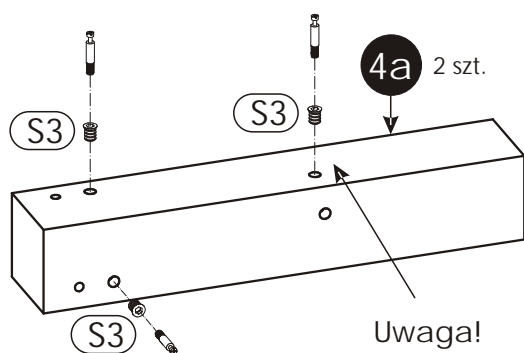


Uwaga!

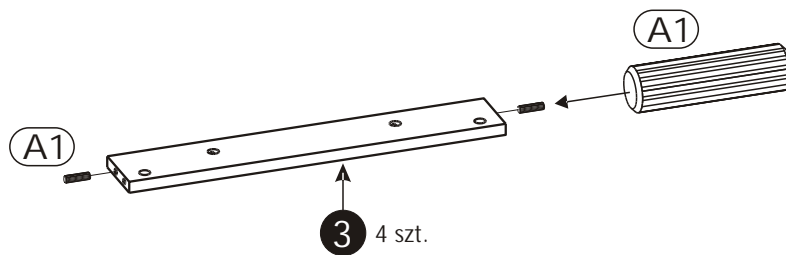
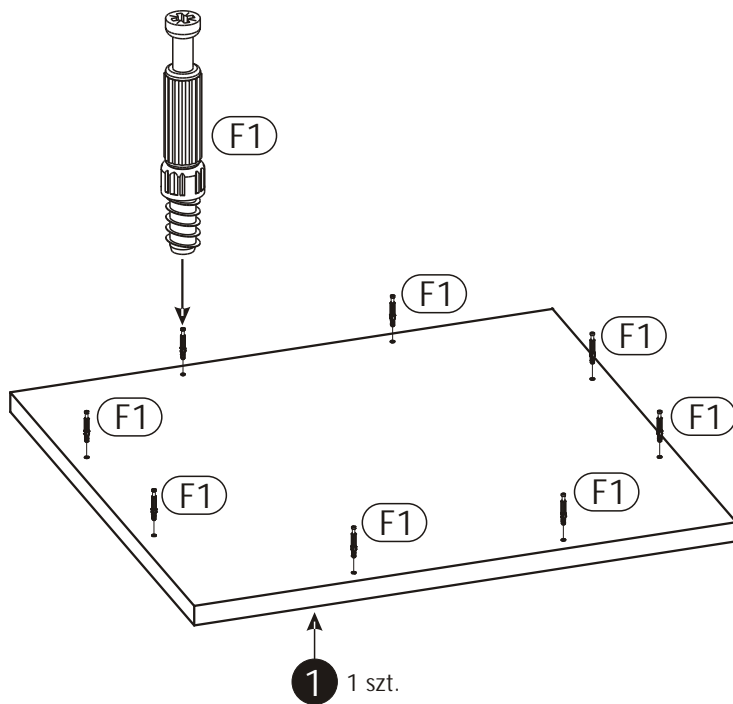
Nogi "4" są wiercone uniwersalnie.

Ułóż 2 szt. nogi jak dla elementu "4a" i wbij mufki plastikowe "S3" zgodnie z rysunkiem, a następnie wkręć trzpień "F5" w mufki "S3".

Podobnie postępuj z okuciami dla elementu "4b".

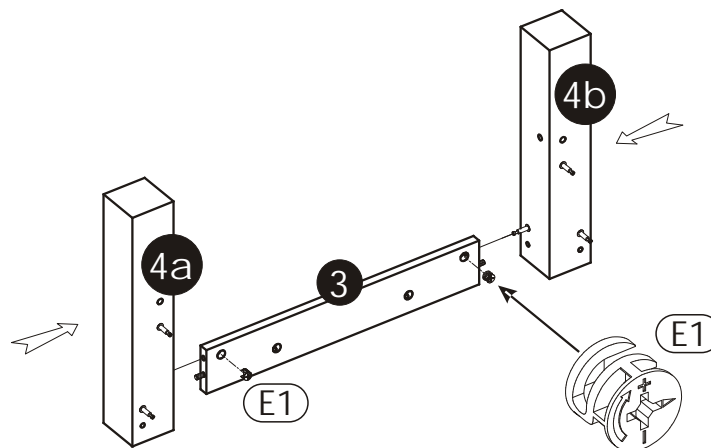


2 ▶



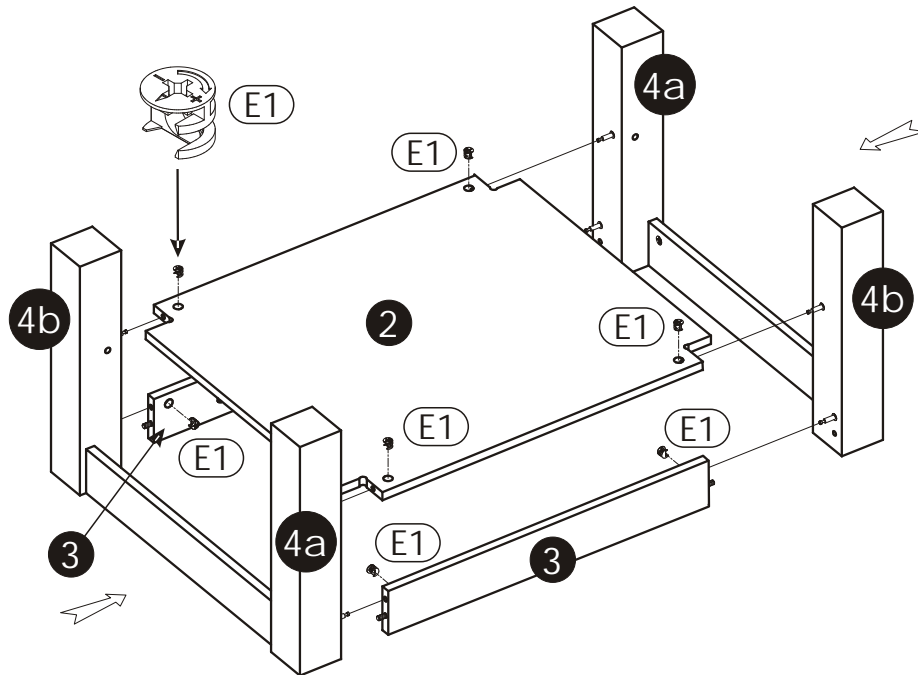
3 ▶

Nogi "4a" i "4b" skręć z oskrzyni krótk "3" w sposób pokazany na rysunku obok (2 podzespoły).



4 ▶

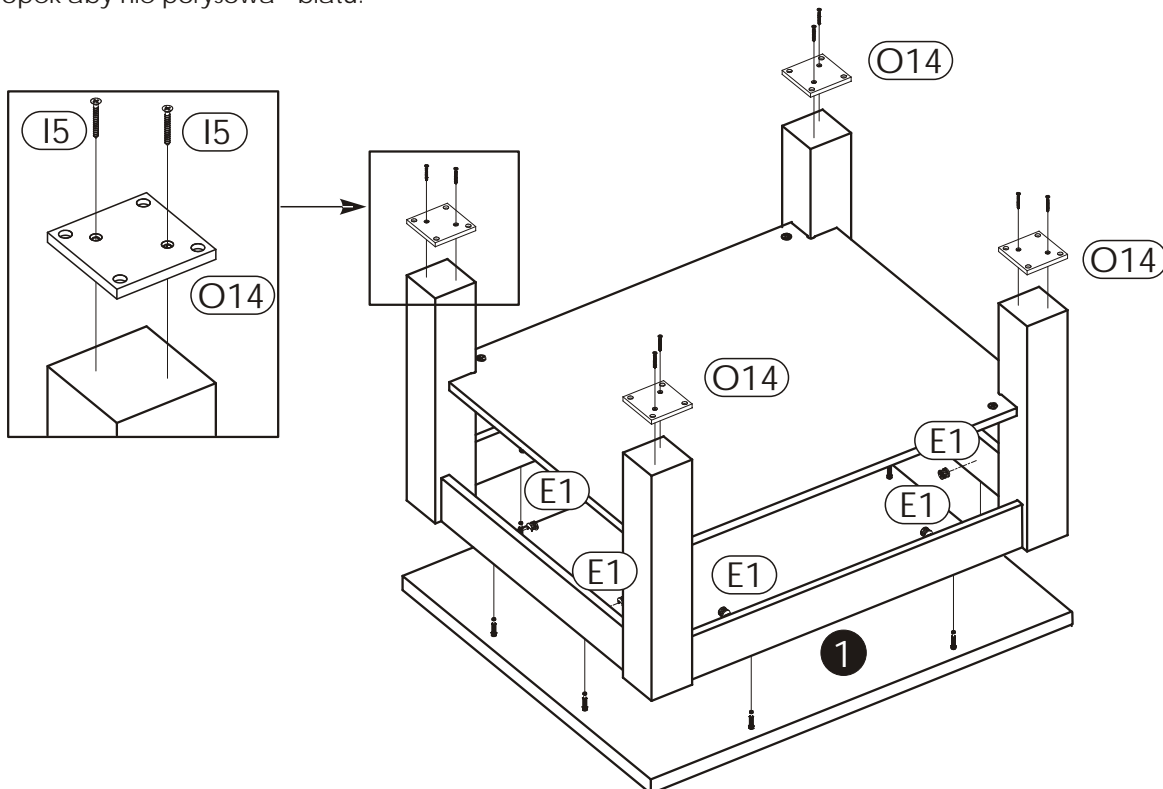
Przegrod "2" i oskrzynie "3" połączyć jednocześnie z elementami zmontowanymi w punkcie 3.



5 ▶

Uwaga!

Zwróć uwagę podczas przykręcania stopek aby nie porysować blatu.





Uwaga !

Zasady użytkowania i konserwacji mebla.

1. Mebel powinien być użytkowany zgodnie z jego przeznaczeniem-w pomieszczeniach zamkniętych i zabezpieczonych przed działaniem warunków atmosferycznych.
2. Montaż wyrobu musi być wykonany zgodnie z załączoną instrukcją.
3. Wyrób nie może być zastosowany w saunie.
4. Mebel wykonany jest z płyty drewnopochodnej, należy chronić go przed bezpośrednim i długotrwałym kontaktem z wodą (w szczególności przed zalaniem), oraz przed wysokimi temperaturami (np. odparzenia).
Wilgoć może wniknąć w materiał mebla i uszkodzić go.
5. Do czyszczenia powierzchni należy stosować lekko wilgotne, miękkie tkaniny, następnie wytrzeć do sucha.
6. W przypadku powstania silniejszych zabrudzeń można użyć łagodnych rodków myjących przeznaczonych do czyszczenia mebli.
7. Nie należy używać do czyszczenia aktywnych rodków chemicznych (np. usuwających kamień, rdzę, rodków do czyszczenia ceramiki itp.).
8. Za uszkodzenia powstałe w wyniku niestosowania się do powyższych zaleceń producent nie ponosi odpowiedzialności.