

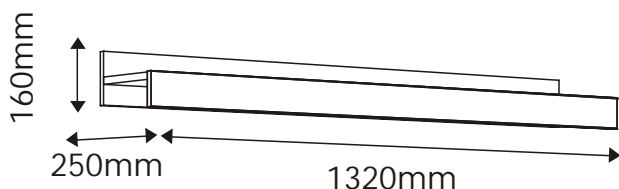
COVA

TYP 62 - Półka

Indeks wyrobu: PRO-009-6201

Data : 25-03-2011

MEBLE *Wójcik*



Producent:

Wójcik Fabryka Mebli Spółka z o. o.
ul. Mazurska 45
82-300 Elbląg
e-mail: handlowy@meblewojcik.pl




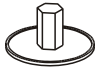



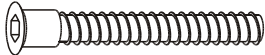
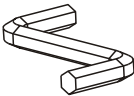

W razie braku lub uszkodzenia jakiej części najszybszym sposobem złożenia reklamacji jest kontakt z lokalnym dystrybutorem u którego towar został zakupiony.

Do złożenia reklamacji koniecznym będzie podanie następujących danych:

- indeks wyrobu (xxx-xxx-xxxx);
- data instrukcji z pierwszej strony;
- numer elementu lub okucia;
- ilość brakujących elementów lub okuć ;
- kolor wyrobu (umieszczony na zewnętrznym opakowaniu wyrobu);
- dowód zakupu wyrobu;
- Twoje dane kontaktowe.

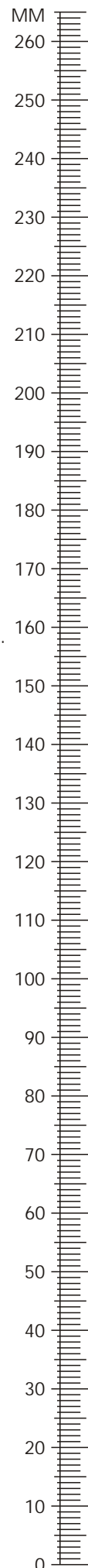
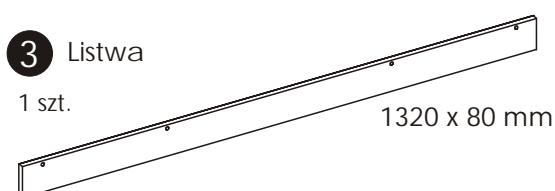
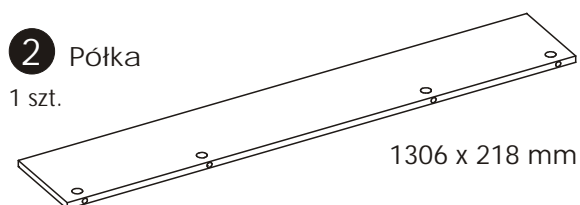
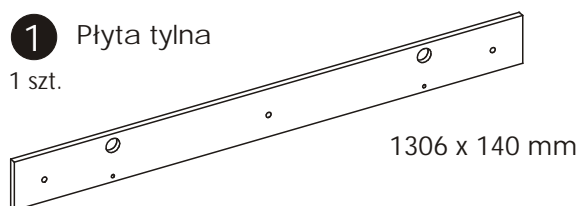
Prosz sprawd kompletno oku przed monta em.
Upewnij si , e u ywasz odpowiednie elementy.

Okucia znajduj ce si w paczce.

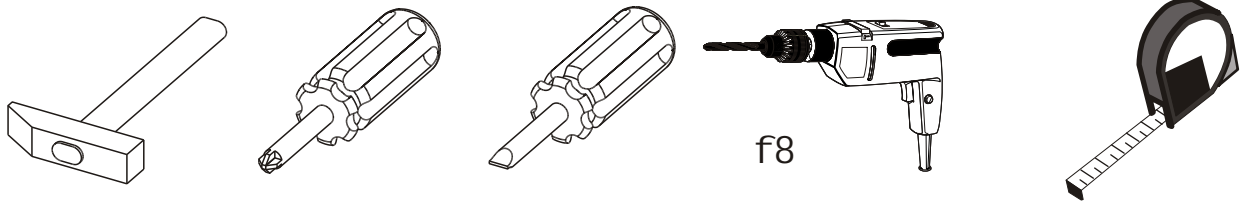
<p>(A1) 6 szt. Kołek - $\varnothing 8 \times 35\text{mm}$</p> 	<p>(C1) 4 szt. Wkr t EURO 4 x 13mm</p> 	<p>(C4) 42szt. Wkr t ES 6 x 13mm</p> 
<p>(E0) 4 szt. Za lepka (do E1)</p> 	<p>(E1) 4 szt. Mimo ród - $\varnothing 15 \times 12\text{mm}$</p> 	<p>(F1) 4 szt. Trzpie - $\varnothing 6 \times 34\text{mm}$</p> 
<p>(G0) 3 szt. Za lepka (do G1)</p> 	<p>(G1) 3 szt. Konfirmat - $\varnothing 7 \times 50\text{mm}$</p> 	<p>(M) 1 szt. Klucz imbusowy</p> 
<p>(P1) 2 szt. Zawieszka mimo rodowa</p> 	<p>Uwaga !!! Okucia trzyma z dala od dzieci.</p>	

Schemat monta u nie jest dokumentacj techniczn .
Producent zastrzega sobie mo liwo zmian konstrkcyjnych.

Elementy znajduj ce si w paczkach.



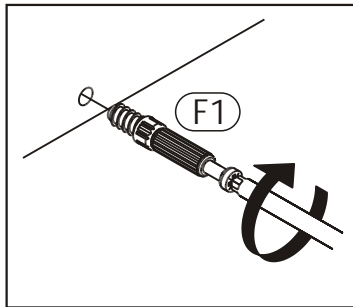
Potrzebne narzędzia.



Zasada mimo ród i trzpienia.

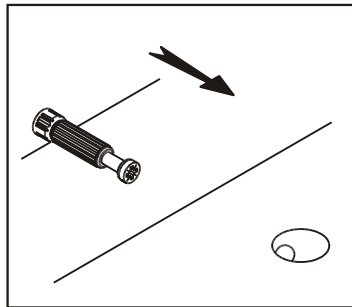
Krok 1:

Wkręć trzpień w element drewniany.



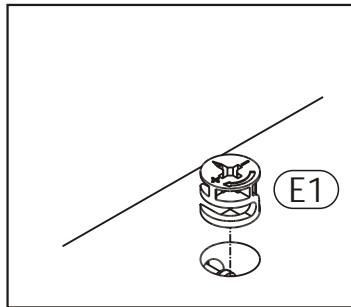
Krok 2:

Dosuj element drewniany z trzpieniem do odpowiadającego mu elementu.



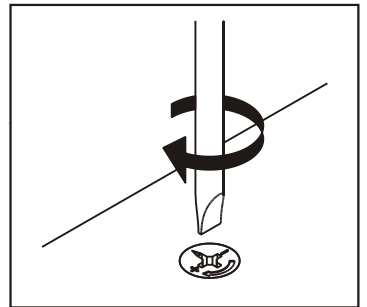
Krok 3:

Wciśnij mimo ród w otwór, w którym wystaje trzpień.



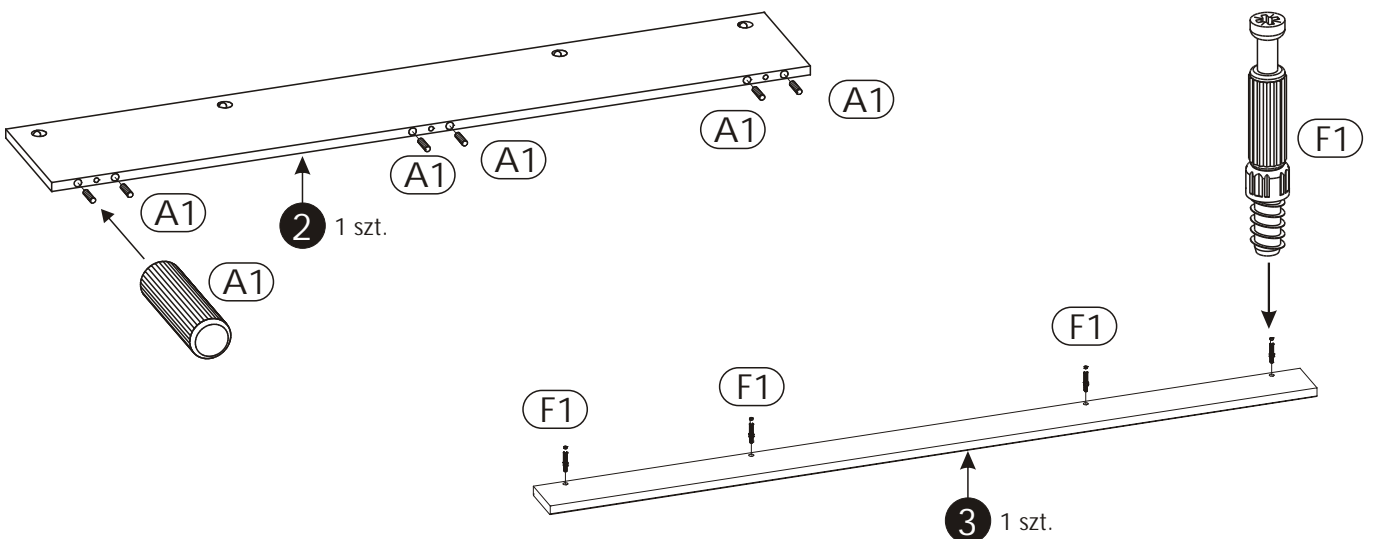
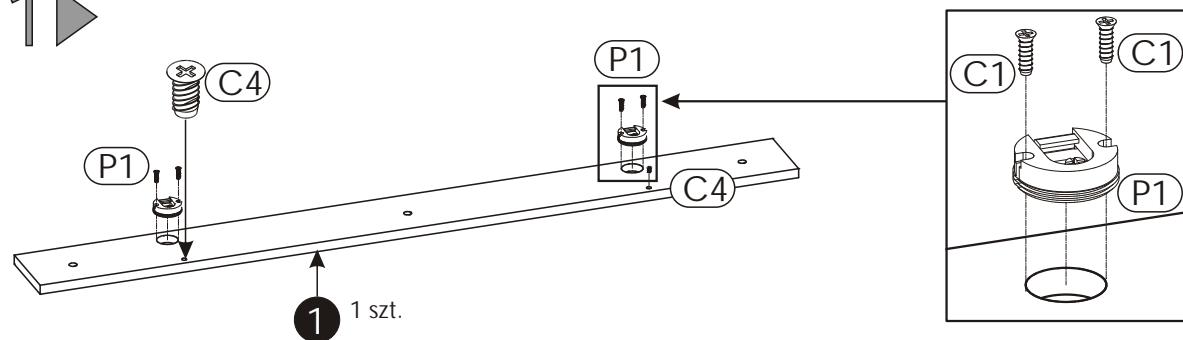
Krok 4:

rubokrętem lub kluczem imbusowym obróć mimo ród w prawo.



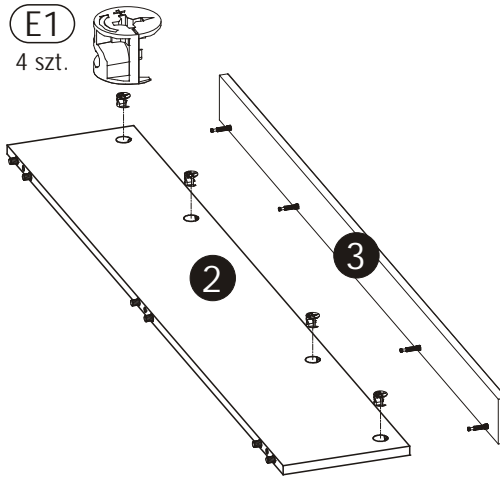
Schemat składania.

1 ▶



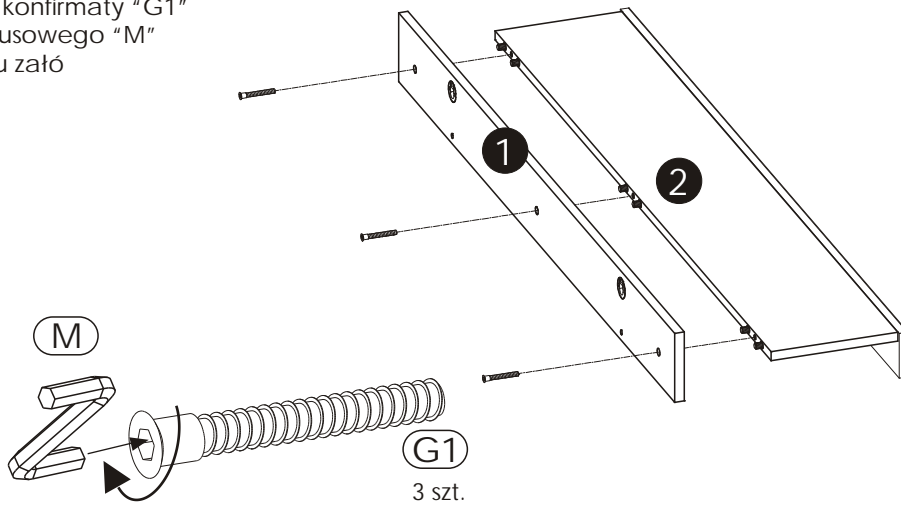
2 ▶

Uwaga!
Zasada monta u patrz strona 3.
Po skr cieniu załó za lepki "E0"

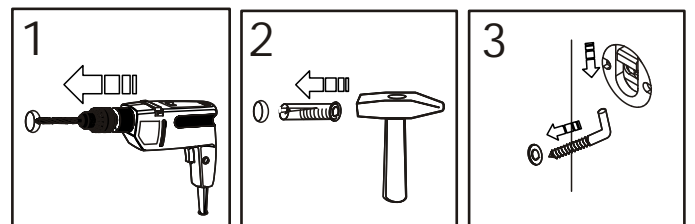


3 ▶

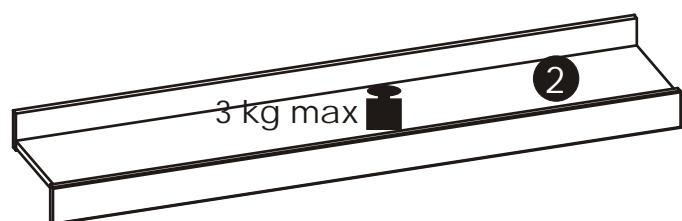
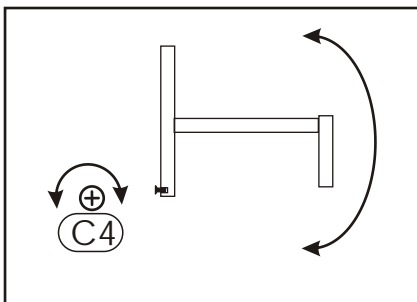
Uwaga!
Aby przykr ci konfirmaty "G1"
u yj klucza imbusowego "M"
Po przykr cieniu załó
za lepk "G0"



Producent nie dostarcza kolków i wkrętów mocujących. Aby przymocowac wyrób do sciany należy uzyc kolków z wkrętem odpowiednie do rodzaju sciany, na której wyrób będzie montowany.



Regulacja poziomu półki.





Uwaga !

Zasady użytkowania i konserwacji mebla.

1. Mebel powinien być użytkowany zgodnie z jego przeznaczeniem-w pomieszczeniach zamkniętych i zabezpieczonych przed działaniem warunków atmosferycznych.
2. Montaż wyrobu musi być wykonany zgodnie z załączoną instrukcją.
3. Wyrób nie może być zastosowany w saunie.
4. Mebel wykonany jest z płyty drewnopochodnej, należy chronić go przed bezpośrednim i długotrwałym kontaktem z wodą (w szczególności przed zalaniem), oraz przed wysokimi temperaturami (np. odparzenia).
Wilgoć może wniknąć w materiał mebla i uszkodzić go.
5. Do czyszczenia powierzchni należy stosować lekko wilgotne, miękkie tkaniny, następnie wytrzeć do sucha.
6. W przypadku powstania silniejszych zabrudzeń można użyć łagodnych rodków myjących przeznaczonych do czyszczenia mebli.
7. Nie należy używać do czyszczenia aktywnych rodków chemicznych (np. usuwających kamień, rdzę, rodków do czyszczenia ceramiki itp.).
8. Za uszkodzenia powstałe w wyniku niestosowania się do powyższych zaleceń producent nie ponosi odpowiedzialności.