

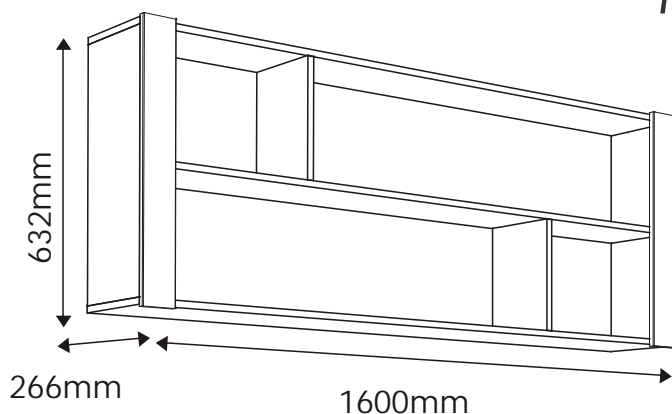
# COVA

## TYP 60 - Półka

Indeks wyrobu: PRO-009-6001

Data : 25-03-2011

MEBLE *Wójcik*



### Producent:

Wójcik Fabryka Mebli Spółka z o. o.  
ul. Mazurska 45  
82-300 Elbląg  
e-mail: [handlowy@meblewojcik.pl](mailto:handlowy@meblewojcik.pl)


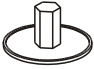

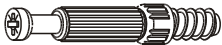

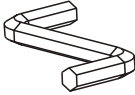

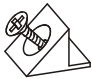
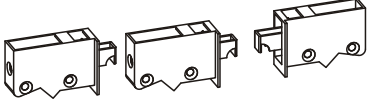

W razie braku lub uszkodzenia jakiej części najszybszym sposobem złożenia reklamacji jest kontakt z lokalnym dystrybutorem u którego towar został zakupiony.

Do złożenia reklamacji koniecznym będzie podanie następujących danych:

- indeks wyrobu (xxx-xxx-xxxx);
- data instrukcji z pierwszej strony;
- numer elementu lub okucia;
- ilość brakujących elementów lub okuć ;
- kolor wyrobu (umieszczony na zewnętrznym opakowaniu wyrobu);
- dowód zakupu wyrobu;
- Twoje dane kontaktowe.

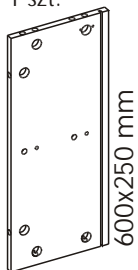
Prosz sprawd kompletno oku przed monta em.  
Upewnij si , e u ywasz odpowiednie elementy.

## Okucia znajduj ce si w paczce.

<p><b>A1</b> 20 szt. Kołek - <math>\varnothing 8 \times 35</math>mm</p> 	<p><b>E0</b> 32 szt. Za lepka (do E1)</p> 	<p><b>E1</b> 32 szt. Mimo ród - <math>\varnothing 15 \times 12</math>mm</p> 
<p><b>F1</b> 32 szt. Trzpie - <math>\varnothing 6 \times 34</math>mm</p> 	<p><b>I5</b> 6 szt. Wkr t US 3,5 x 30mm</p> 	<p><b>M</b> 1 szt. Klucz imbusowy</p> 
<p><b>N1</b> 10 szt. Wkr t US 3 x 16mm</p> 	<p><b>R4</b> 10 szt. Stabilizator ciany tylnej</p> 	<p><b>P8</b> 1 kpl. Zawieszka regulowana</p> 
<p><b>R1</b> 10 szt. Płytki t cznikowa</p> 	<p>Schemat monta u nie jest dokumentacj techniczn . Producent zastrzega sobie mo liwo zmian konstrukcyjnych.</p>	<p><b>Uwaga !!!</b> Okucia trzyma z dala od dzieci.</p>

## Elementy znajduj ce si w paczkach.

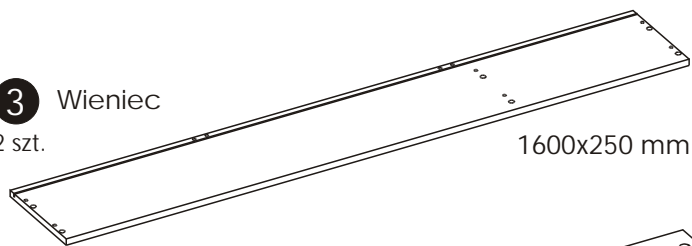
**1** Bok lewy  
1 szt.



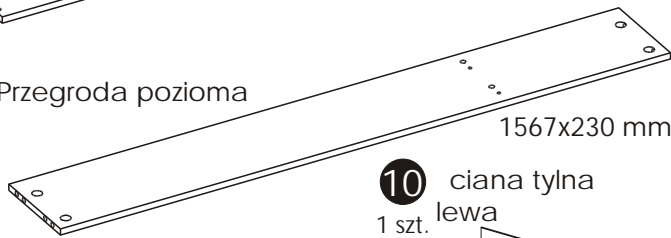
**2** Bok prawy  
1 szt.



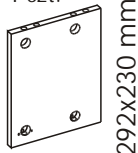
**3** Wieniec  
2 szt.



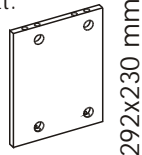
**4** Przegroda pozioma  
1 szt.



**5** Przegroda pionowa góna  
1 szt.



**6** Przegroda pionowa dolna  
1 szt.



**7** 2 szt.  
Listwa konstrukcyjna  
600x80 mm



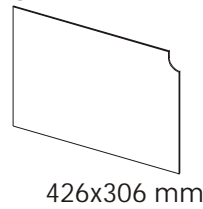
**8** 2 szt.  
Listwa przednia  
642x80 mm



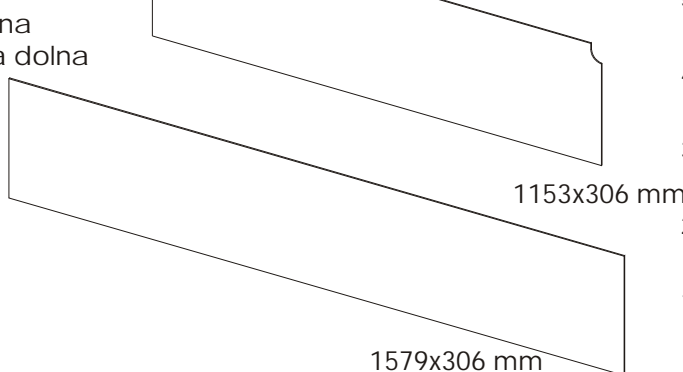
**9** 1 szt.  
ciana tylna prawa



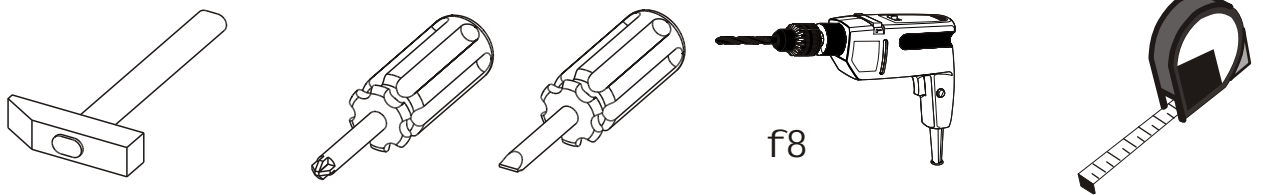
**10** 1 szt.  
ciana tylna lewa



**11** 1 szt.  
ciana tylna dolna



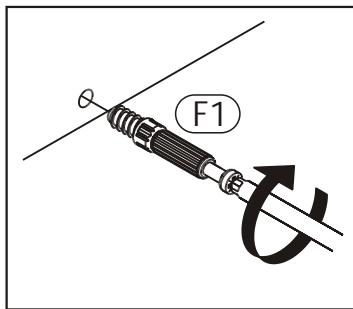
## Potrzebne narzędzia.



## Zasada mimo ród i trzpienia.

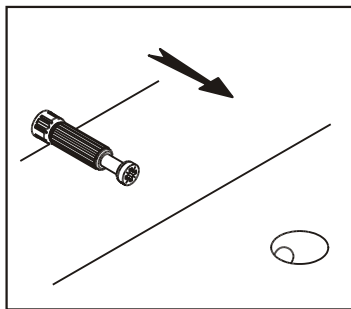
### Krok 1:

Wkręć trzpień w element drewniany.



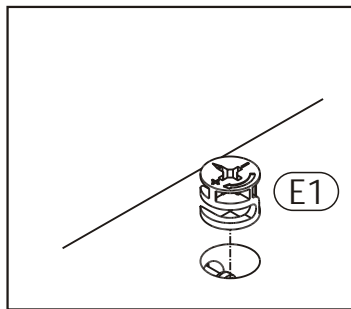
### Krok 2:

Dosuj element drewniany z trzpieniem do odpowiadającego mu elementu.



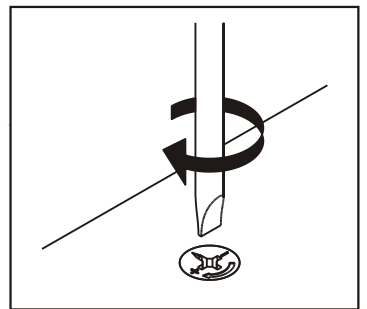
### Krok 3:

Wciśnij mimo ród w otwór, w którym wystaje trzpień.

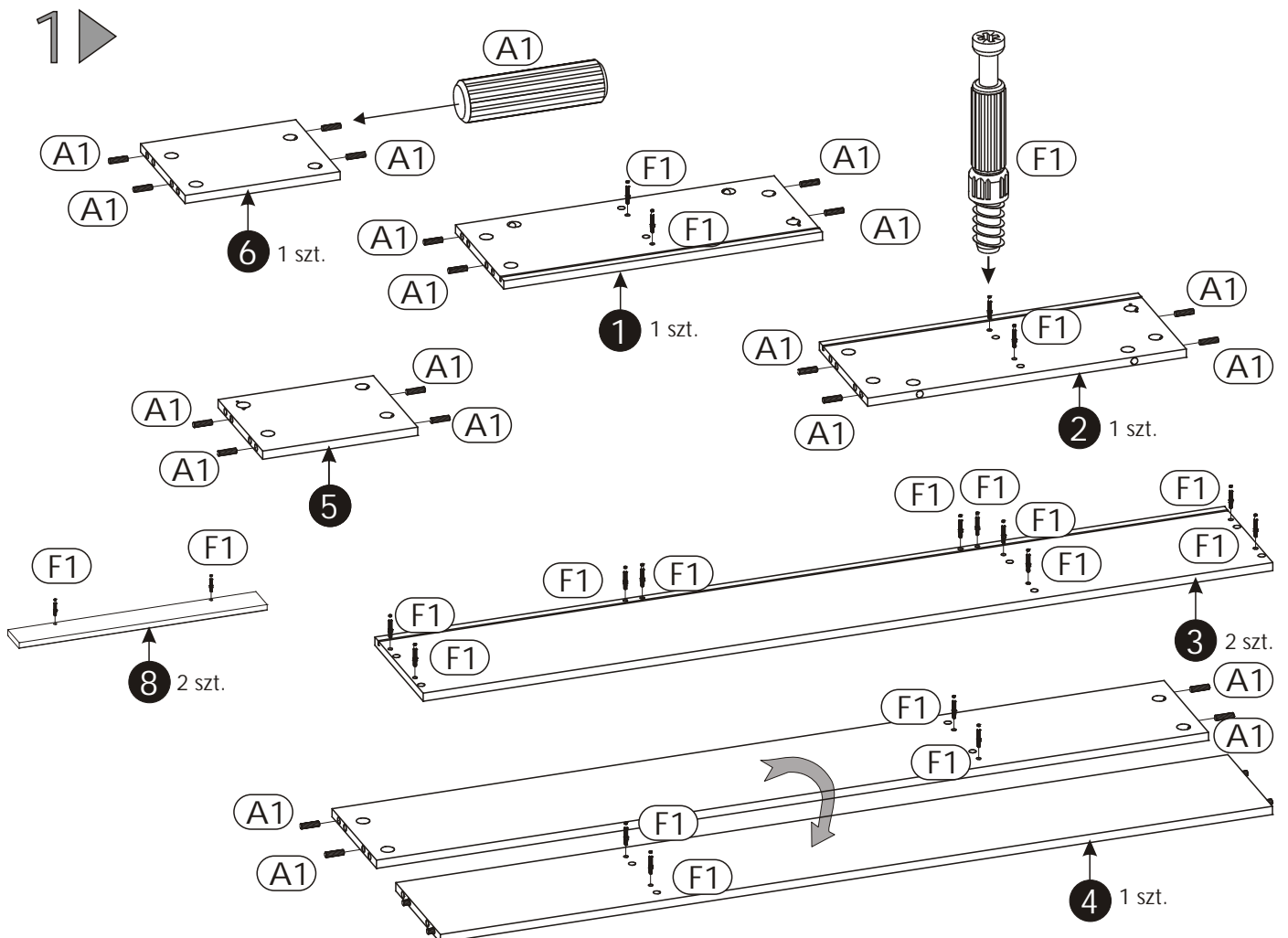


### Krok 4:

rubokrętem lub kluczem imbusowym obróć mimo ród w prawo.

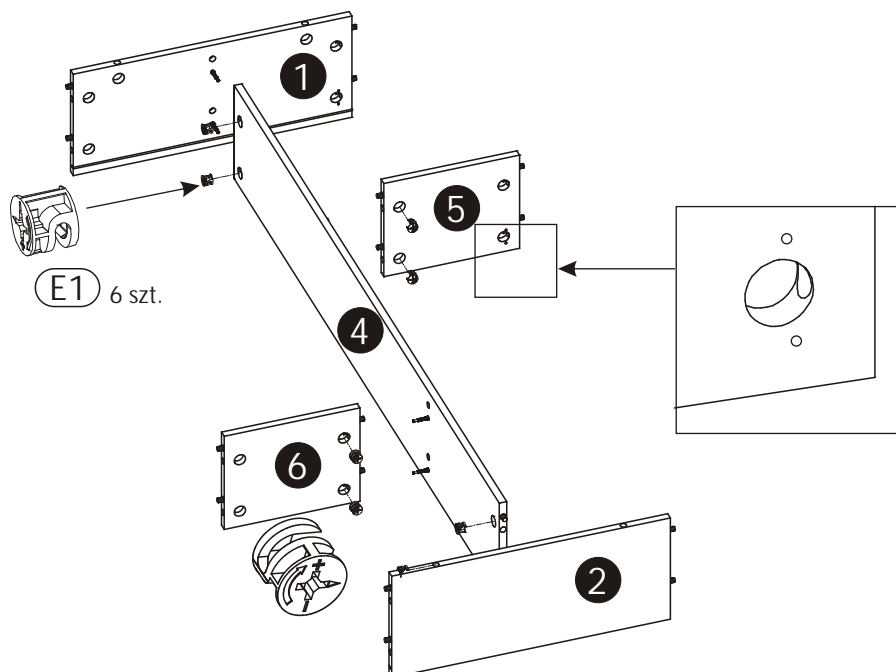


## Schemat składania.



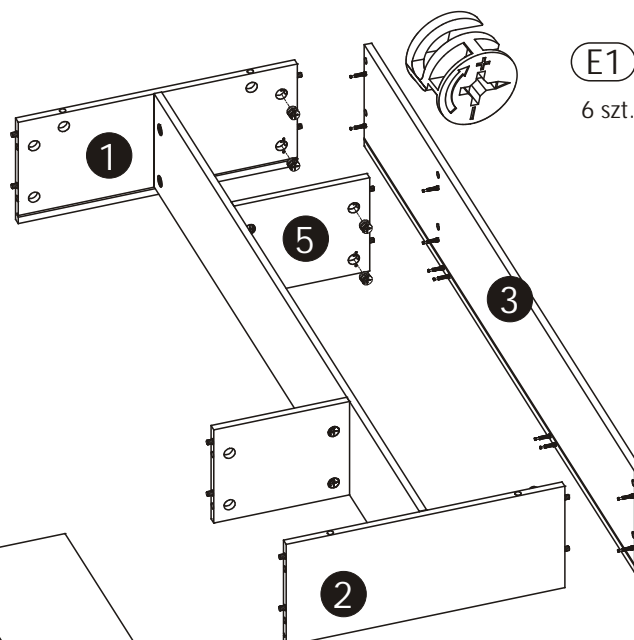
2 ▶

Zasada monta u strona 3.



3 ▶

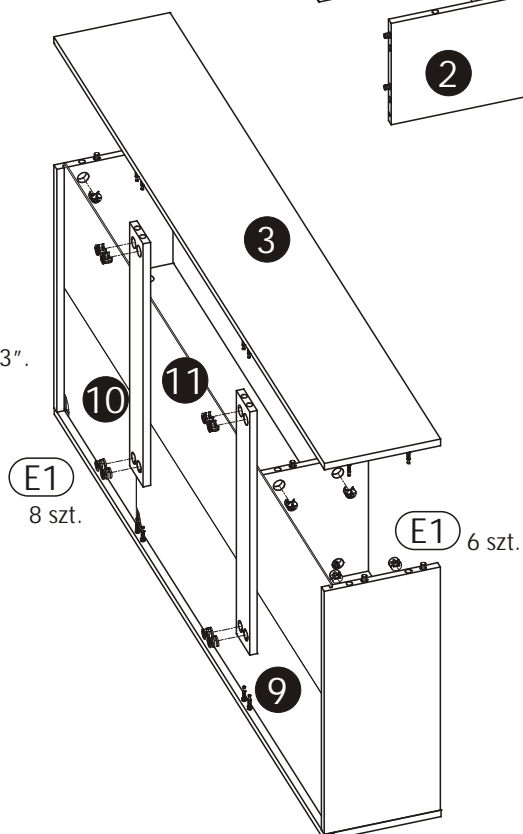
Zasada monta u strona 3.



4 ▶

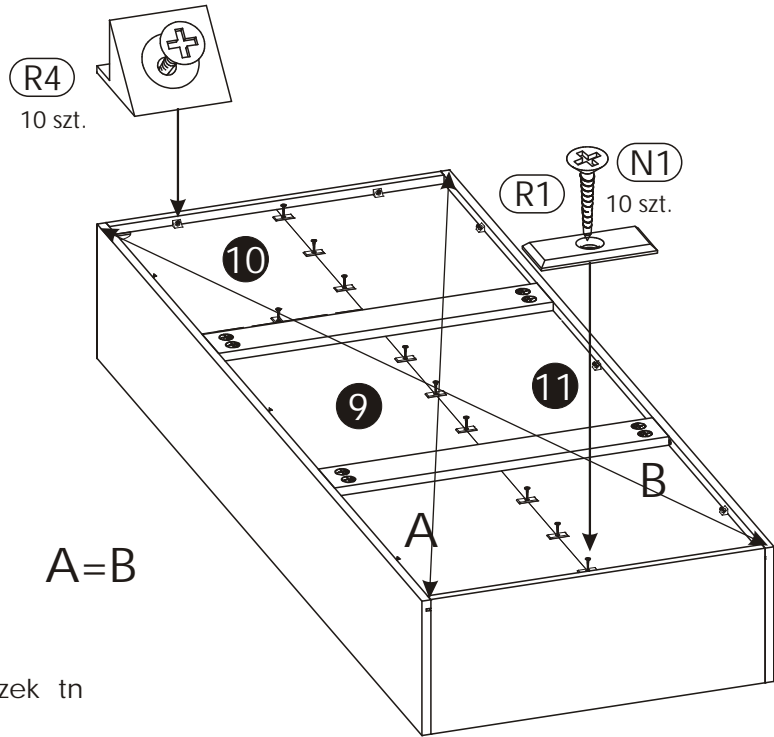
Zasada monta u strona 3.

Wsuciemy ciany tylne w rowek, a nastpnie dokręcimy wieniec "3".



# 5 ▶

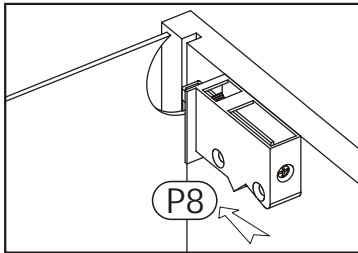
Zamocuj cian tylną za pomocą oku "R4" 10 szt. "R1" i "N1".



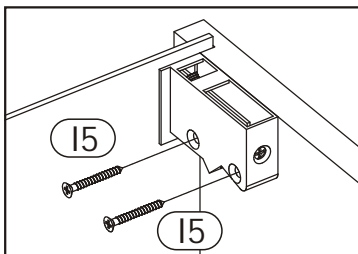
**Uwaga!**  
Przed przybiciem ciany tylnej sprawdź przekrętność bryły (A i B).

# 6 ▶

Przyłóż zawieszki regulowane "P8" (w kpl. s 2 lewe i prawa) szkic 6.1. do otworu znajdującego się w cianie tylnej i przykręć za pomocą wkrętów "I5" szkic 6.2.

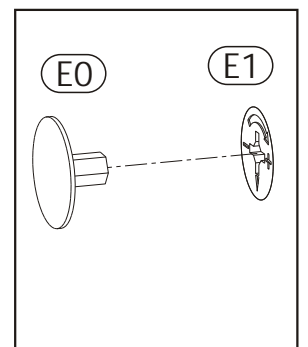
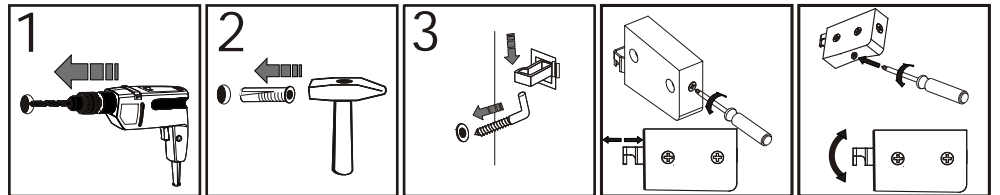
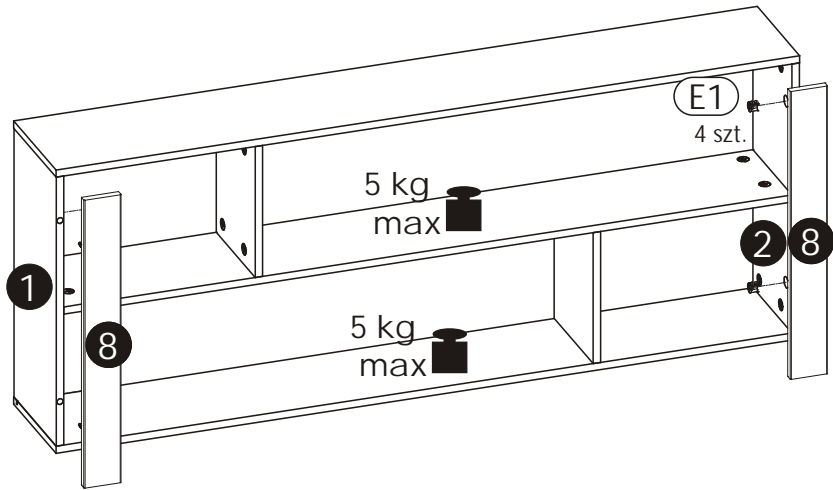


Szkic 6.1.



Szkic 6.2.

Producent nie dostarcza kolków i wkrętów mocujących. Aby przymocować wyrób do ściany należy użyć kolki z wkrętem odpowiednie do rodzaju ściany, na której wyrób będzie montowany.





# Uwaga !

## Zasady użytkowania i konserwacji mebla.

1. Mebel powinien być użytkowany zgodnie z jego przeznaczeniem-w pomieszczeniach zamkniętych i zabezpieczonych przed działaniem warunków atmosferycznych.
2. Montaż wyrobu musi być wykonany zgodnie z załączoną instrukcją.
3. Wyrób nie może być zastosowany w saunie.
4. Mebel wykonany jest z płyty drewnopochodnej, należy chronić go przed bezpośrednim i długotrwałym kontaktem z wodą (w szczególności przed zalaniem), oraz przed wysokimi temperaturami (np. odparzenia).  
Wilgoć może wniknąć w materiał mebla i uszkodzić go.
5. Do czyszczenia powierzchni należy stosować lekko wilgotne, miękkie tkaniny, następnie wytrzeć do sucha.
6. W przypadku powstania silniejszych zabrudzeń można użyć łagodnych rodków myjących przeznaczonych do czyszczenia mebli.
7. Nie należy używać do czyszczenia aktywnych rodków chemicznych (np. usuwających kamień, rdzę, rodków do czyszczenia ceramiki itp.).
8. Za uszkodzenia powstałe w wyniku niestosowania się do powyższych zaleceń producent nie ponosi odpowiedzialności.