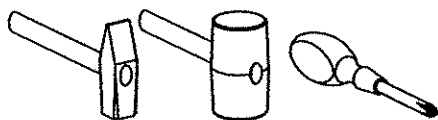


Narzędzia niezbędne do montażu  
(nie dostarczane przez producenta)

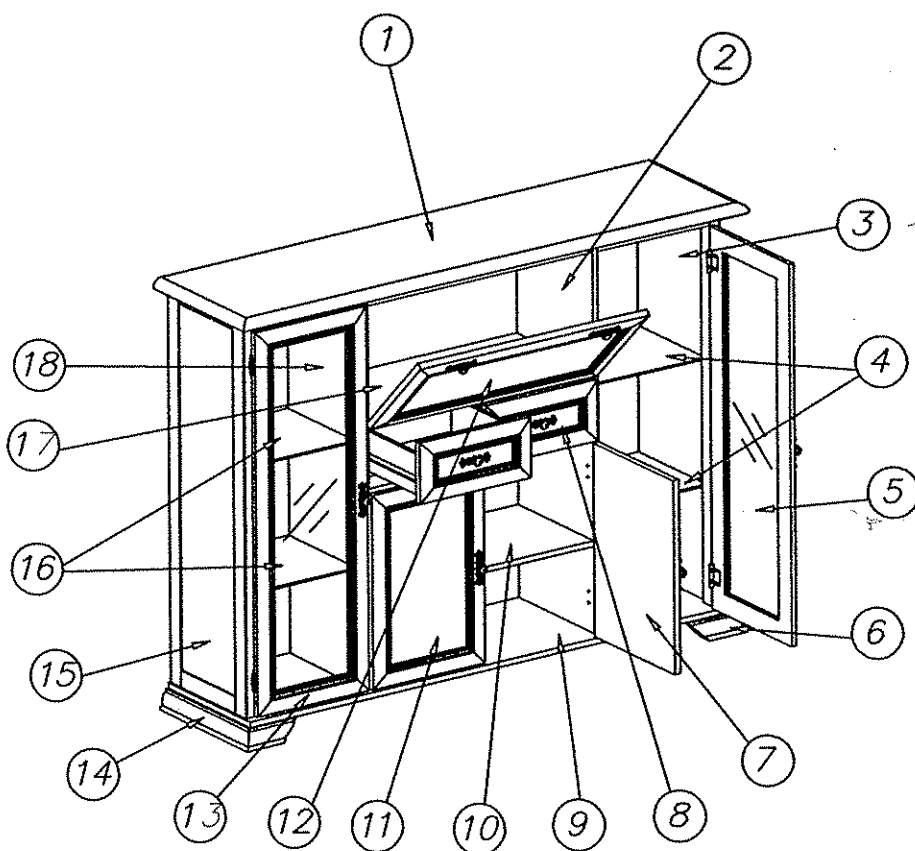
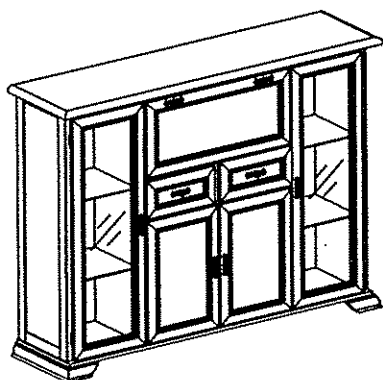


Maksymalne obciążenie półek w kg:

Grubość (mm)	Płyta			Szkło
	16	18	22	
Długość (mm)				4
0 < 400	45	47	50	Długość do 600 mm/15kg
401 < 600	40	42	45	
601 < 800	25	47	30	Długość do 900 mm/10kg
801 < 1000	15	17	20	



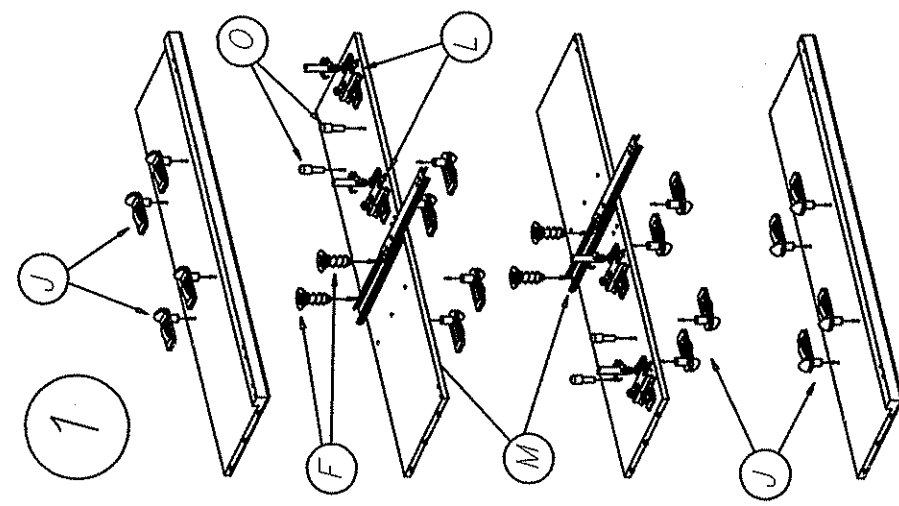
Szanowny kliencie, gdyby  
brakowało jakiejś części lub  
byłaby uszkodzona proszę to  
oznaczyć krzyżykiem na instrukcji  
montażowej i przesać instrukcję  
razem z reklamacją.



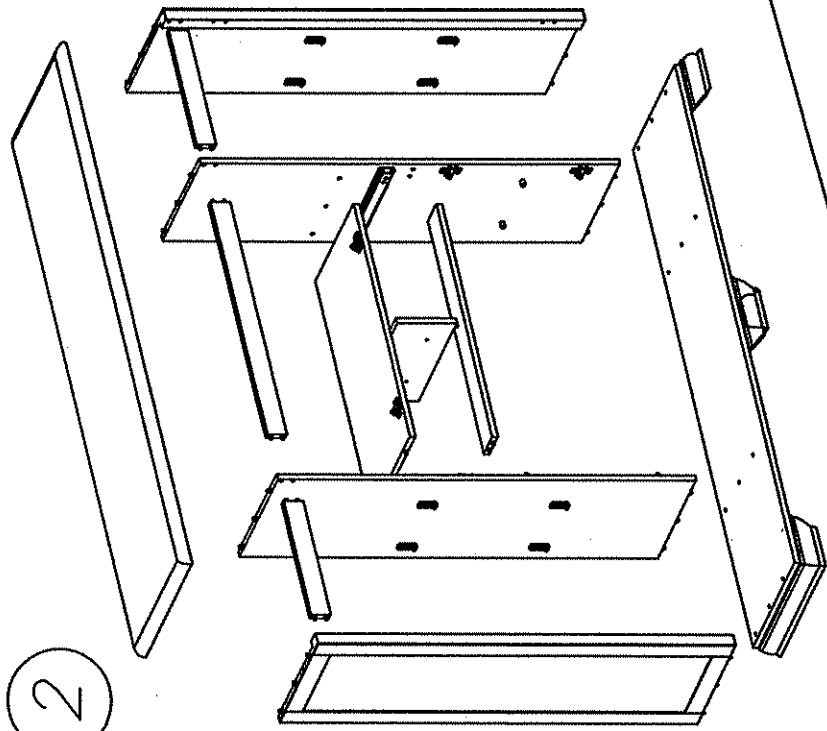
Wskazówka dotycząca pielęgnacji !

Proszę czyścić tylko suchą lub lekko  
wilgotną szmatką do kurzu.  
Nie używać żadnych środków  
szorstkich!

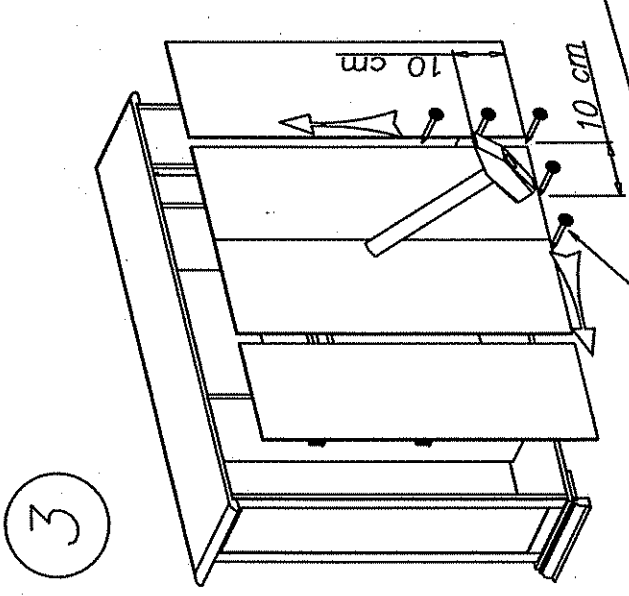
KLEJ A - 1x	D - 8x	G - 4x 4 x 9 mm	J - 16x	M - 4x
B - 10x	E - 8x 4 x 27 mm	H - 1x	K - 70x	N - 6x
C - 45x 4 x 16 mm	F - 20x 4 x 13 mm.	I - 9x 4 x 25 mm.	L - 6x	O - 4x



1

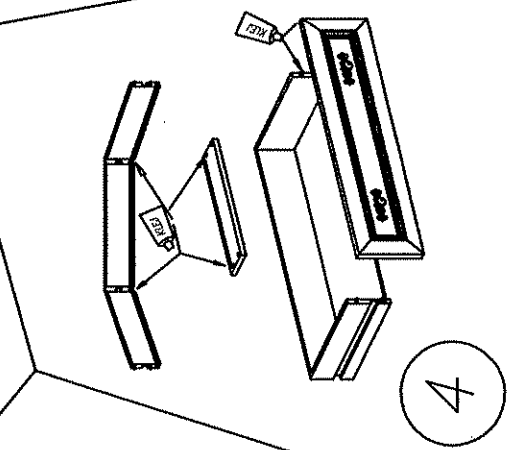
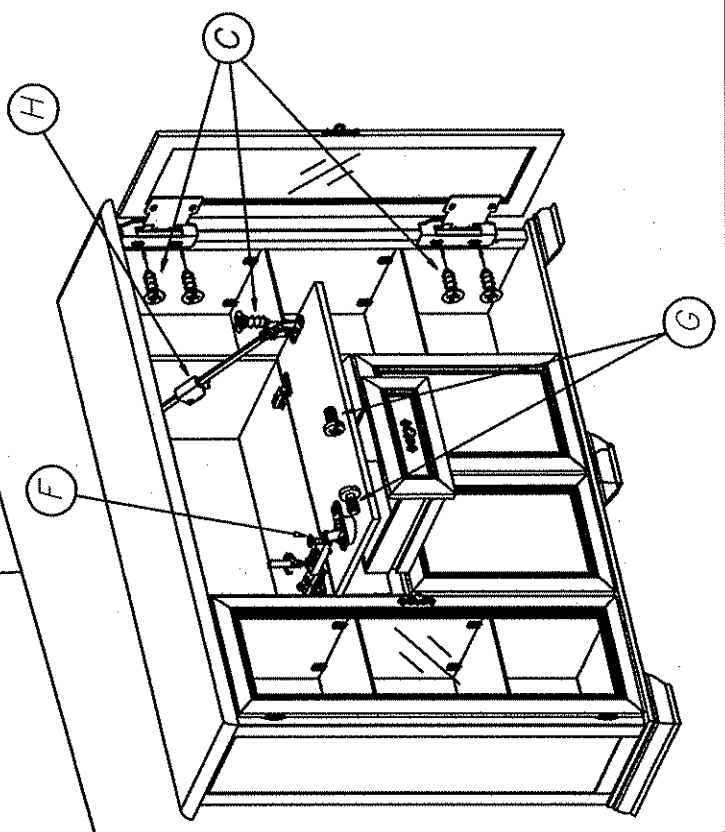


2

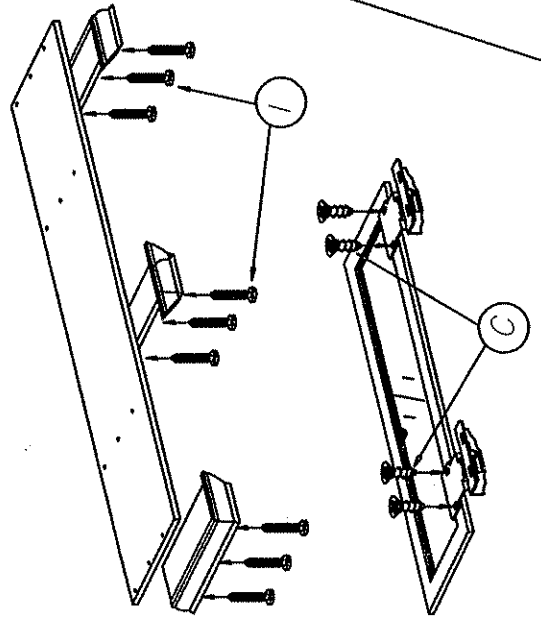


3

5



4



6