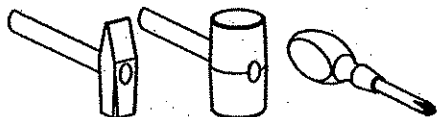


Narzędzia niezbędne do montażu  
(nie dostarczane przez producenta)

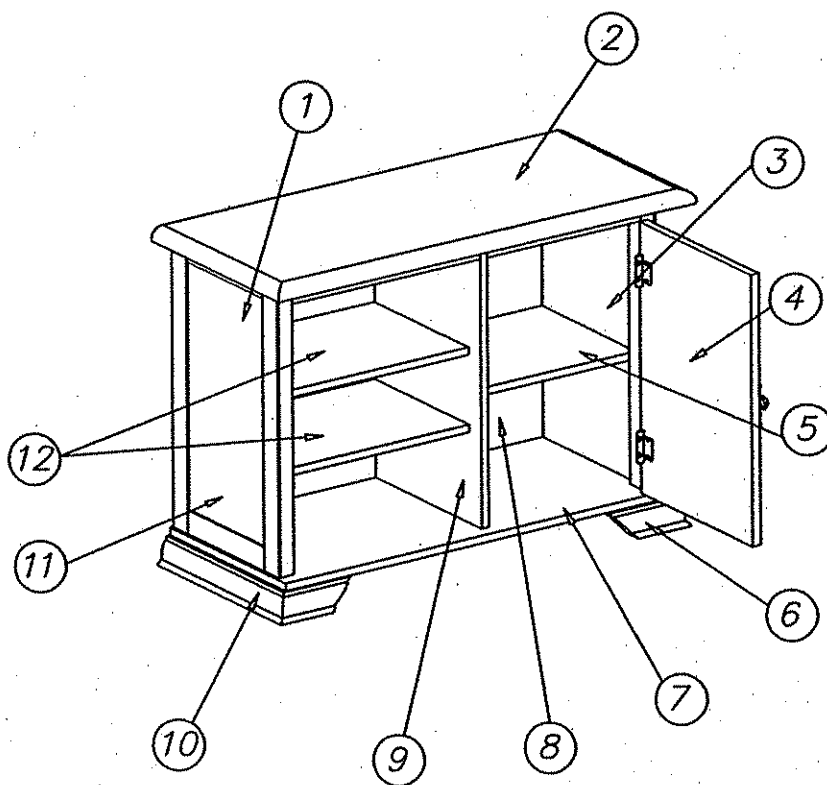
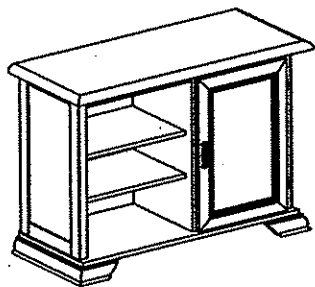


Maksymalne obciążenie półek w kg:

Grubość (mm) \ Długość (mm)	Płyta			Szkło
	16	18	22	4
0 < 400	45	47	50	Długość do 600 mm/15kg
401 < 600	40	42	45	
601 < 800	25	47	30	Długość do 900 mm/10kg
801 < 1000	15	17	20	



Szanowny kliencie, gdyby brakowało jakiejś części lub byłaby uszkodzona proszę to oznaczyć krzyżykiem na instrukcji montażowej i przesać instrukcję razem z reklamacją.



Wskazówka dotycząca pielęgnacji !

Proszę czyścić tylko suchą lub lekko wilgotną szmatką do kurzu.  
Nie używać żadnych środków szorstkich!



A - 1x



D - 1x



G - 12x



B - 2x



E - 1x 4 x 27 mm



H - 20x

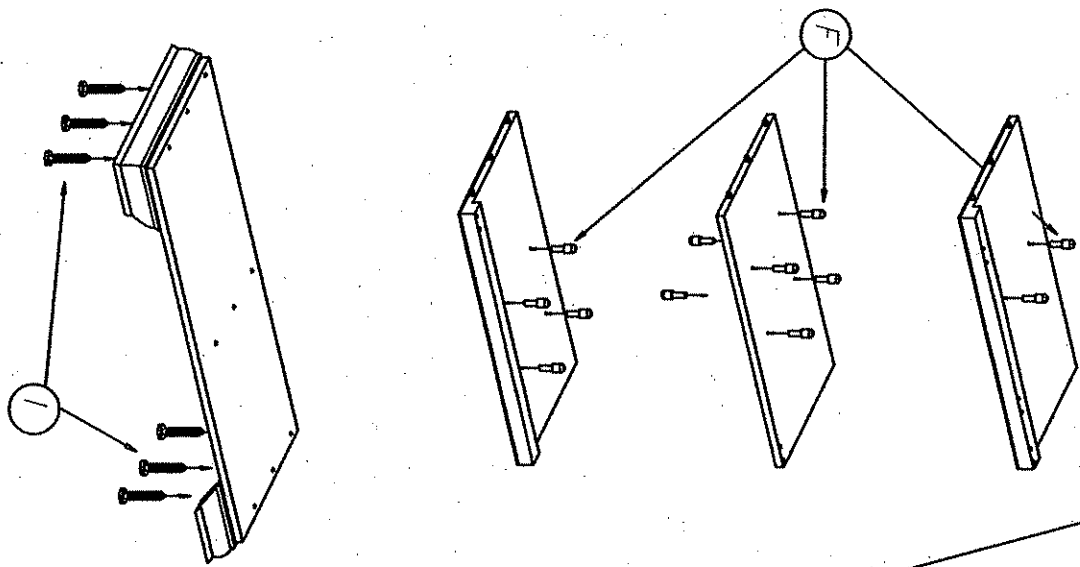


C - 8x 4 x 16 mm

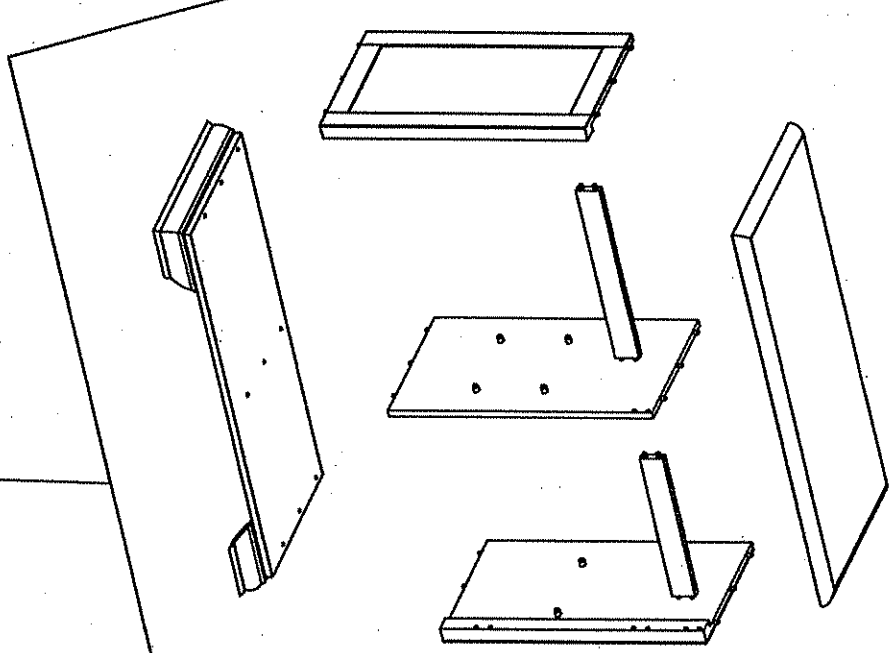


F - 6x 4 x 25 mm

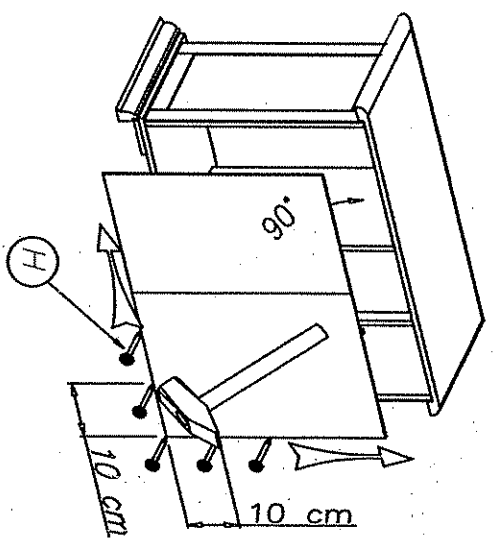
1



2



3



4

