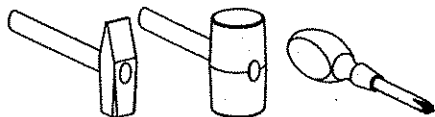
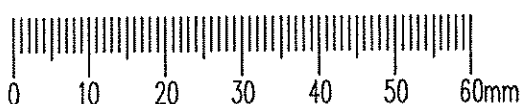


Narzędzia niezbędne do montażu  
(nie dostarczane przez producenta)

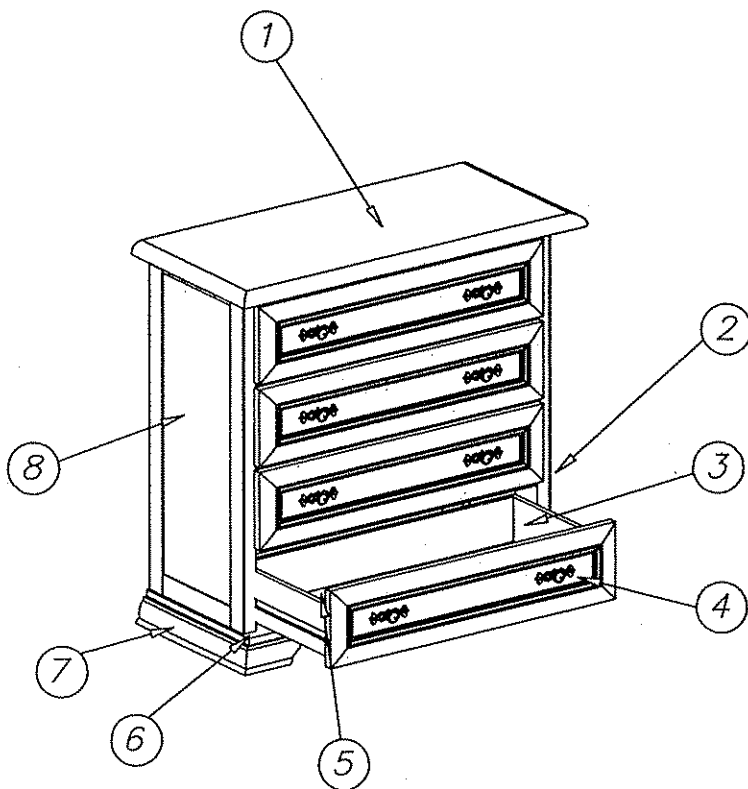
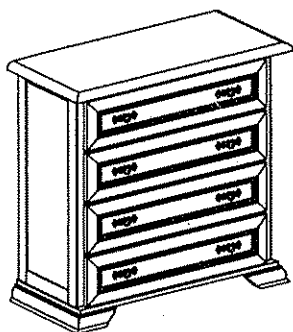


Maksymalne obciążenie półek w kg:

| Długość (mm) \ Grubość (mm) | Płyta |    |    | Szkló                  |
|-----------------------------|-------|----|----|------------------------|
|                             | 16    | 18 | 22 | 4                      |
| 0 < 400                     | 45    | 47 | 50 | Długość do 600 mm/15kg |
| 401 < 600                   | 40    | 42 | 45 |                        |
| 601 < 800                   | 25    | 47 | 30 | Długość do 900 mm/10kg |
| 801 < 1000                  | 15    | 17 | 20 |                        |



Szanowny kliencie, gdyby brakowało jakiejś części lub byłaby uszkodzona proszę to oznaczyć krzyżykiem na instrukcji montażowej i przesać instrukcję razem z reklamacją.



Wskazówka dotycząca pielęgnacji !

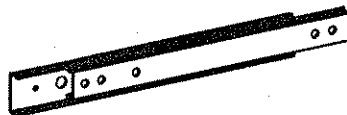
Proszę czyścić tylko suchą lub lekko wilgotną szmatką do kurzu.  
Nie używać żadnych środków szorstkich!



A - 1x



D - 8x 4 x 9 mm



G - 8x



B - 8x



E - 8x 4 x 27 mm



H - 25x



C - 16x 4 x 13 mm



F - 8x 4 x 25 mm

