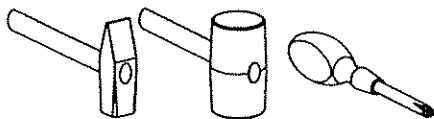
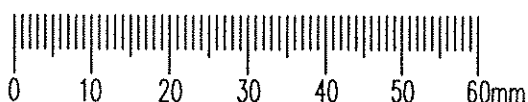


Narzędzia niezbędne do montażu  
(nie dostarczane przez producenta)

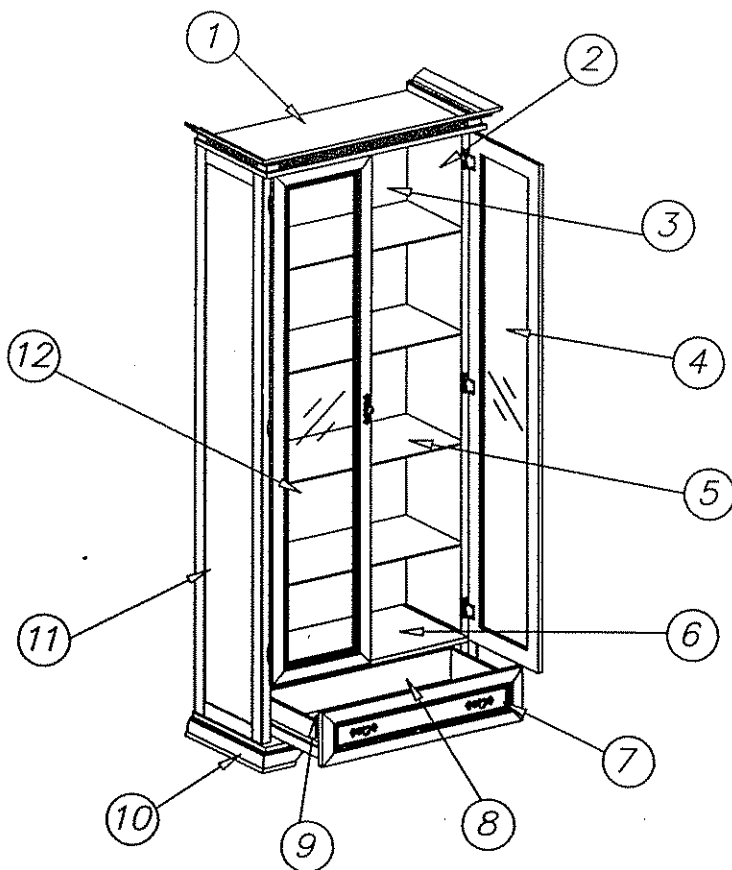
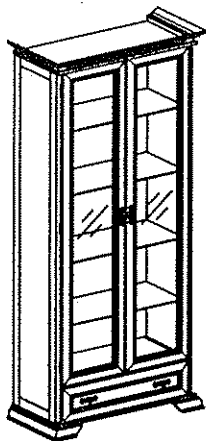


Maksymalne obciążenie półek w kg:

Długość (mm)	Grubość (mm)			Szkło 4
	16	18	22	
0 < 400	45	47	50	Długość do 600 mm/15kg
401 < 600	40	42	45	
601 < 800	25	47	30	Długość do 900 mm/10kg
801 < 1000	15	17	20	



Szanowny kliencie, gdyby  
brakowało jakiejś części lub  
byłaby uszkodzona proszę to  
oznaczyć krzyżykiem na instrukcji  
montażowej i przesać instrukcję  
razem z reklamacją.



Wskazówka dotycząca pielęgnacji !

Proszę czyścić tylko suchą lub lekko  
wilgotną szmatką do kurzu.  
Nie używać żadnych środków  
szorstkich!

KLEJ A - 1x	D - 4x	G - 2x 4 x 9 mm	J - 16x	L - 2x
B - 6x	E - 4x 4 x 27 mm	H - 6x 3 x 20 mm	K - 30x	
C - 24x 4 x 16 mm	F - 4x 4 x 13 mm	I - 6x 4 x 25 mm		

