

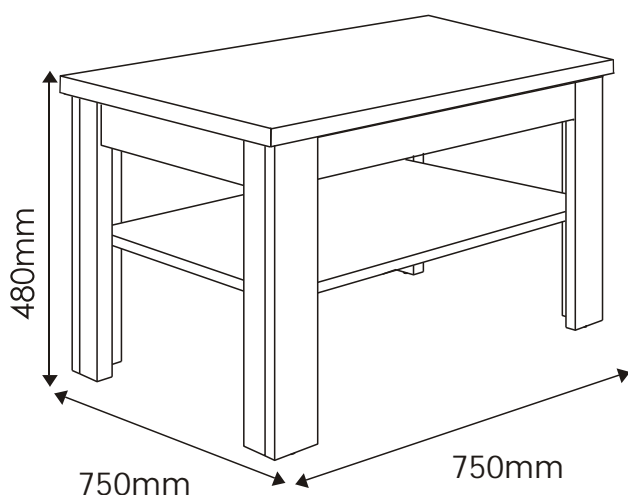
# CLARO

## TYP 71 - Stolik

Indeks wyrobu: PRO-008-7101

Data : 28-08-2010

MEBLE *Wójcik*



### Producent:

Wójcik Fabryka Mebli Spółka z o. o.  
ul. Mazurska 45  
82-300 Elbląg  
e-mail: [handlowy@meblewojcik.pl](mailto:handlowy@meblewojcik.pl)



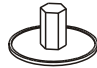



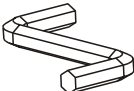
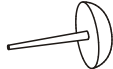
W razie braku lub uszkodzenia jakiegś części najszybszym sposobem złożenia reklamacji jest kontakt z lokalnym dystrybutorem u którego towar został zakupiony.

Do złożenia reklamacji koniecznym będzie podanie następujących danych:

- indeks wyrobu (xxx-xxx-xxxx);
- data instrukcji z pierwszej strony;
- numer elementu lub okucia;
- ilość brakujących elementów lub okuć;
- kolor wyrobu (umieszczony na zewnętrznym opakowaniu wyrobu);
- dowód zakupu wyrobu;
- Twoje dane kontaktowe.

Proszę sprawdzić kompletność okuć przed montażem.  
Upewnij się, że używasz odpowiednie elementy.

## Okucia znajdujące się w paczce.

<p><b>A1</b> 12 szt. Kołek - <math>\varnothing 8 \times 35\text{mm}</math></p> 	<p><b>A2</b> 8 szt. Kołek - <math>\varnothing 8 \times 45\text{mm}</math></p> 	<p><b>E0</b> 34 szt. Za lepka (do E1)</p> 
<p><b>E1</b> 34 szt. Mimośród - <math>\varnothing 15 \times 12\text{mm}</math></p> 	<p><b>F1</b> 18 szt. Trzpień - <math>\varnothing 6 \times 34\text{mm}</math></p> 	<p><b>F3</b> 8 szt. Trzpień dwuzaczepowy <math>\varnothing 7 \times 58\text{mm}</math></p> 
<p><b>M</b> 1 szt. Klucz imbusowy</p> 	<p><b>O2</b> 12 szt. Ślizgacz z gwoździem</p> 	

**Uwaga !!!**  
Okucia trzymać  
z dala od dzieci.

Schemat montażu nie jest  
dokumentacją techniczną.  
Producent zastrzega sobie  
możliwość zmian konstrukcyjnych.

## Elementy znajdujące się w paczkach.

**1** Noga zewnętrzna  
2 szt. lewa



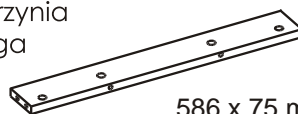
447 x 80 mm

**2** Noga wewnętrzna  
2 szt. prawa



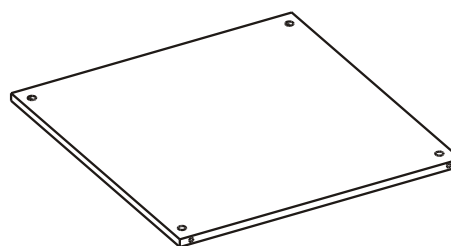
447 x 64 mm

**6** Oskrzynia długa  
2 szt.



586 x 75 mm

**7** Wieniec  
1 szt.



688 x 688 mm

**3** Noga wewnętrzna  
2 szt. lewa



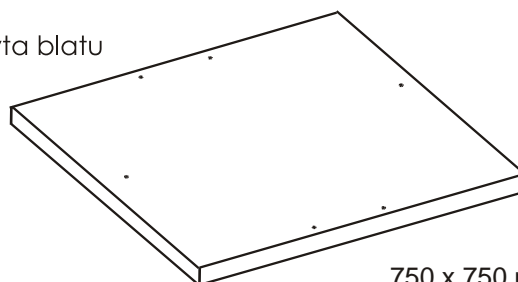
447 x 64 mm

**4** Noga zewnętrzna  
2 szt. prawa



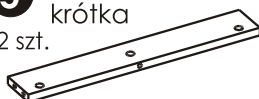
447 x 80 mm

**8** Płyta blatu  
1 szt.



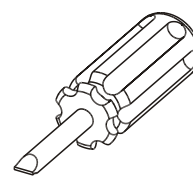
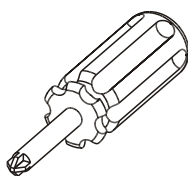
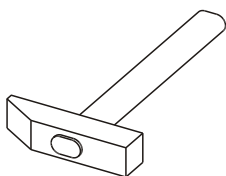
750 x 750 mm

**5** Oskrzynia krótka  
2 szt.



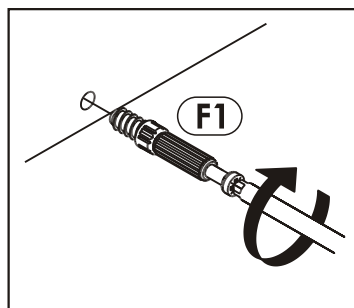
560 x 75 mm

## Potrzebne narzędzia.

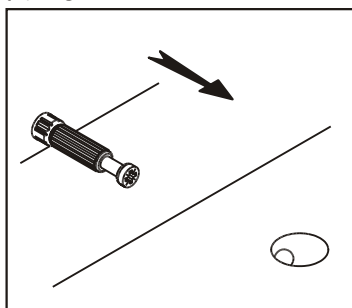


## Zasada mimośrodowego i trzpienia.

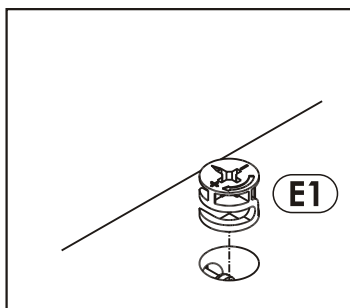
**Krok 1:**  
Wkręć trzpień w element drewniany.



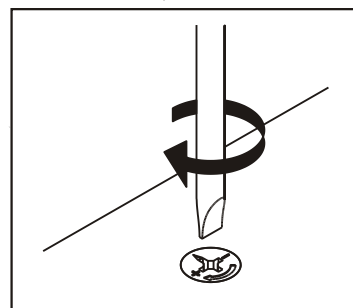
**Krok 2:**  
Dosuń element drewniany z trzpieniem do odpowiadającego mu elementu.



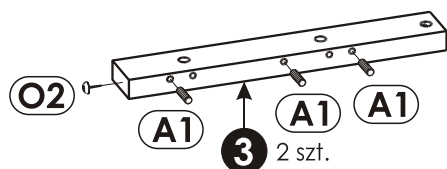
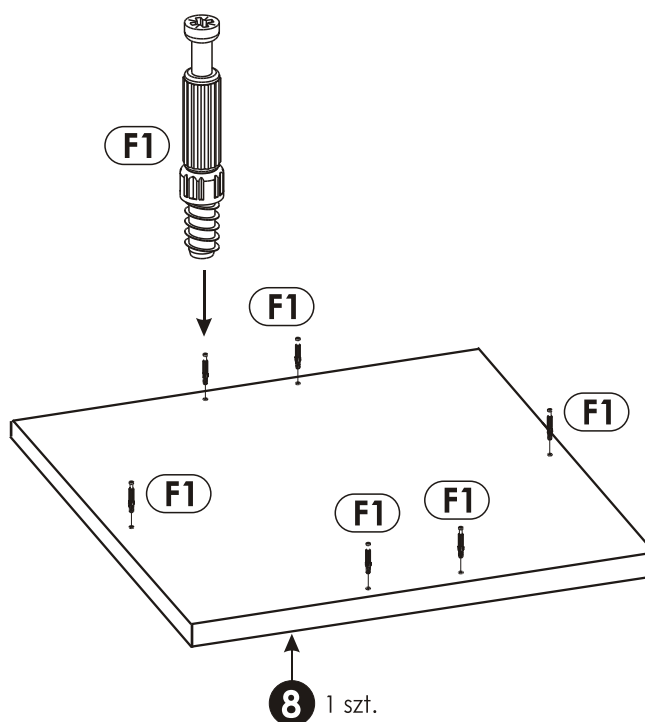
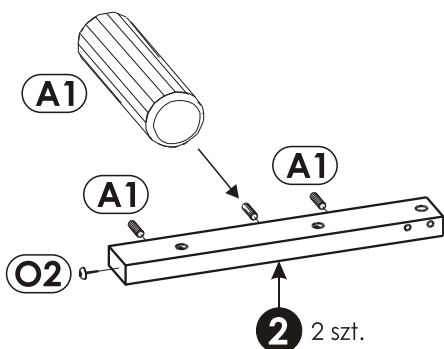
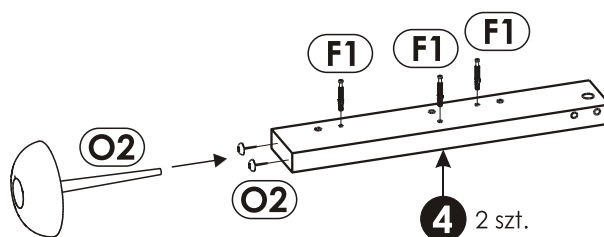
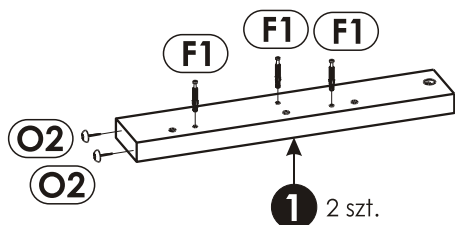
**Krok 3:**  
Wciśnij mimośród w otwór, w którym wystaje trzpień.



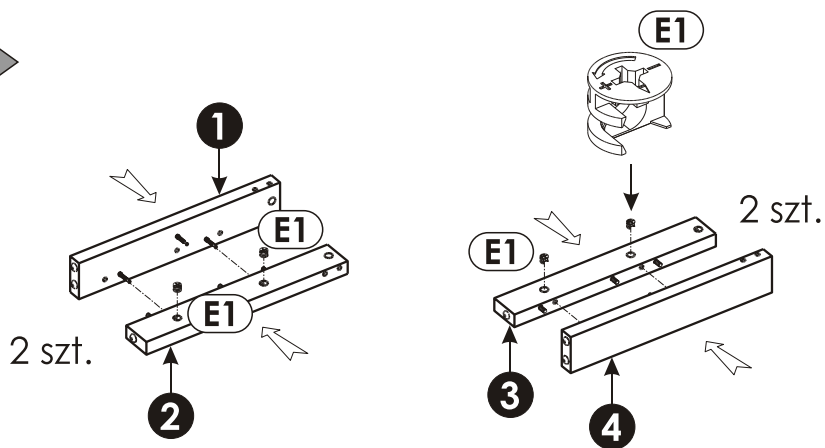
**Krok 4:**  
Śrubokrętem lub kluczem imbusowym obróć mimośród w prawo.



## Schemat składania.



2▶

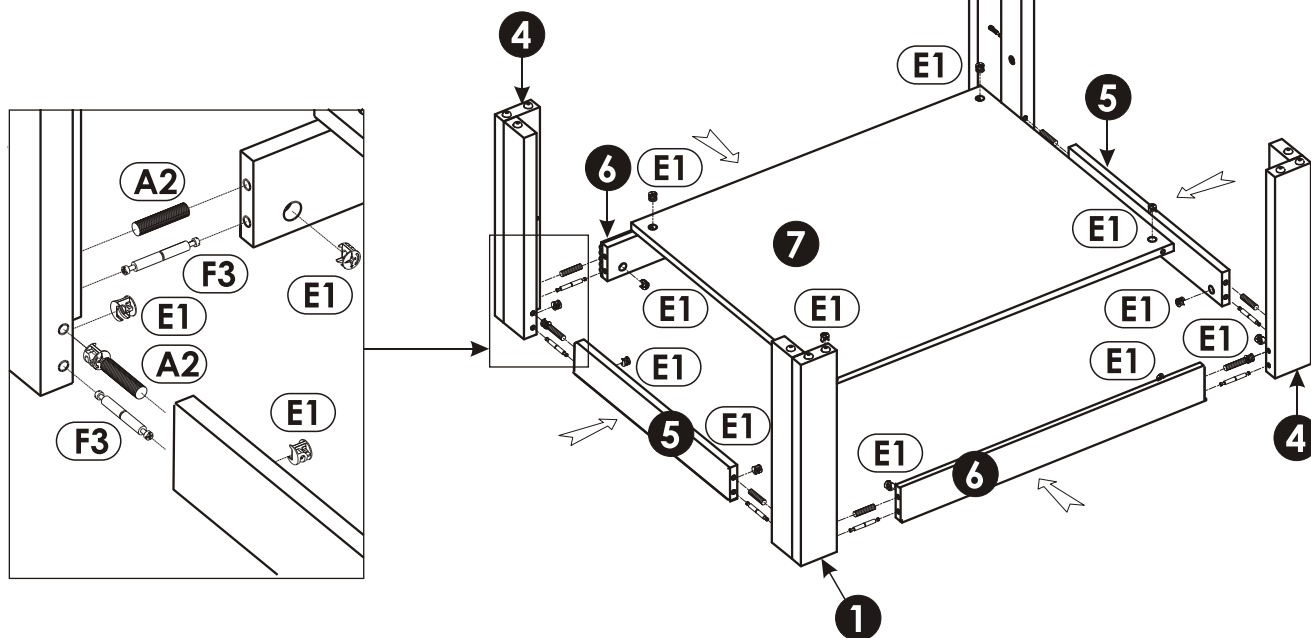


**Uwaga!**  
Zasada montażu patrz strona 3.

3▶

**Uwaga!**

Skręcić nogę "1" i "4" z oskrzynią zewnętrzną "6".  
Następnie równocześnie dokręcając wieniec "7"  
do nogi "1" oraz "4" dokręcić oskrzynie wewnętrzne "5".



4▶

**Uwaga!**

Po skręceniu załóż zaślepki "E0"

