

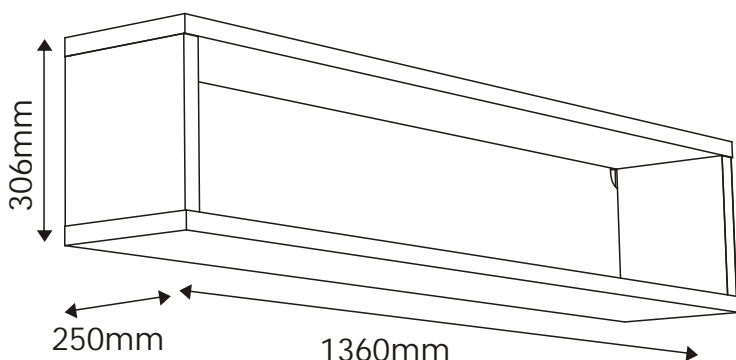
# CLARO

## TYP 62 - Półka

Indeks wyrobu: PRO-008-6201

Data : 28-08-2010

MEBLE *Wójcik*



### Producent:

Wójcik Fabryka Mebli Spółka z o. o.  
ul. Mazurska 45  
82-300 Elbląg  
e-mail: [handlowy@meblewojcik.pl](mailto:handlowy@meblewojcik.pl)


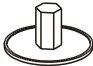

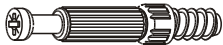

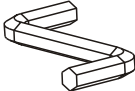
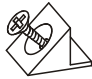
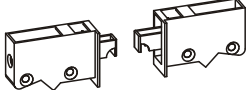
W razie braku lub uszkodzenia jakiej części najszybszym sposobem złożenia reklamacji jest kontakt z lokalnym dystrybutorem u którego towar został zakupiony.

Do złożenia reklamacji koniecznym będzie podanie następujących danych:

- indeks wyrobu (xxx-xxx-xxxx);
- data instrukcji z pierwszej strony;
- numer elementu lub okucia;
- ilość brakujących elementów lub okuć;
- kolor wyrobu (umieszczony na zewnętrznym opakowaniu wyrobu);
- dowód zakupu wyrobu;
- Twoje dane kontaktowe.

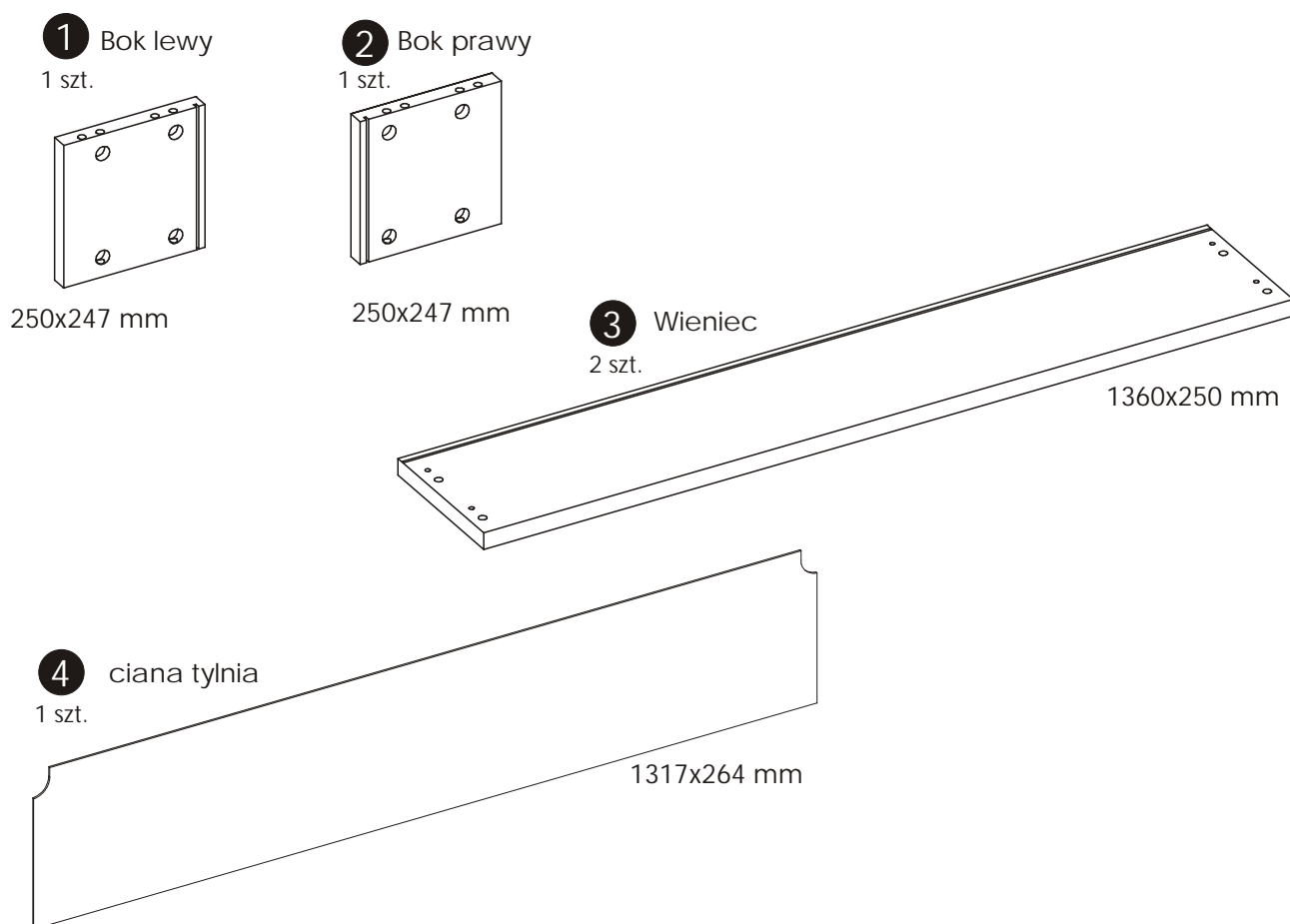
Prosz sprawd kompletno oku przed monta em.  
Upewnij si , e u ywasz odpowiednie elementy.

## Okucia znajduj ce si w paczce.

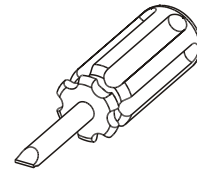
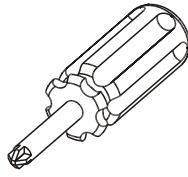
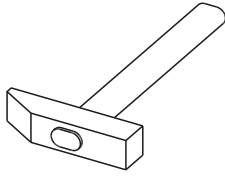
<p><b>(A1)</b> 8 szt. Kołek - <math>\varnothing 8 \times 35\text{mm}</math></p> 	<p><b>(E0)</b> 8 szt. Za lepka (do E1)</p> 	<p><b>(E1)</b> 8 szt. Mimo ród - <math>\varnothing 15 \times 12\text{mm}</math></p> 
<p><b>(F1)</b> 8 szt. Trzpie - <math>\varnothing 6 \times 34\text{mm}</math></p> 	<p><b>(I5)</b> 4 szt. Wkr t US 3,5 x 30mm</p> 	<p><b>(M)</b> 1 szt. Klucz imbusowy</p> 
<p><b>(R4)</b> 8 szt. Stabilizator ciany tylnej</p> 	<p><b>(P8)</b> 1 kpl. Zawieszka regulowana</p> 	<p><b>Uwaga !!!</b> Okucia trzyma z dala od dzieci.</p>

Schemat monta u nie jest dokumentacj techniczn .  
Producent zastrzega sobie mo liwo zmian konstrkcyjnych.

## Elementy znajduj ce si w paczkach.



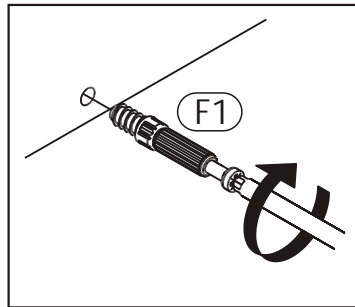
## Potrzebne narzędzia.



## Zasada mimo ród i trzpienia.

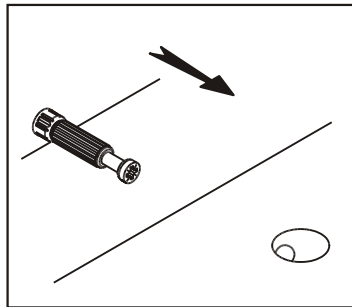
### Krok 1:

Wkręć trzpień w element drewniany.



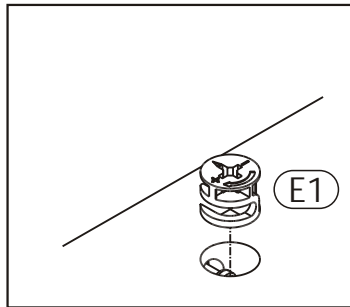
### Krok 2:

Dosuj element drewniany z trzpieniem do odpowiadającego mu elementu.



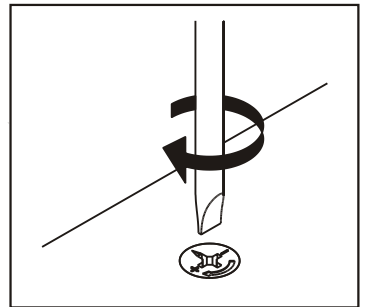
### Krok 3:

Wciśnij mimo ród w otwór, w którym wystaje trzpień.



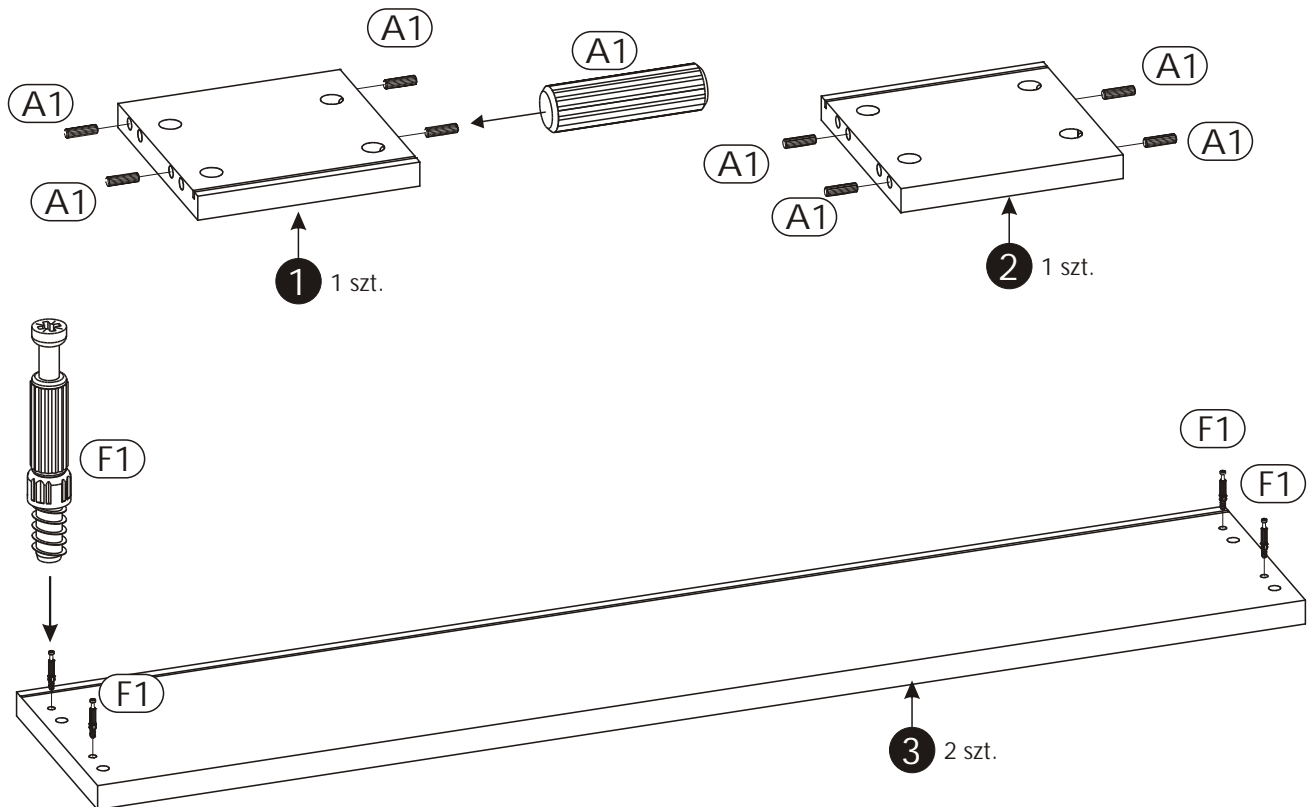
### Krok 4:

rubokrętem lub kluczem imbusowym obróć mimo ród w prawo.



## Schemat składania.

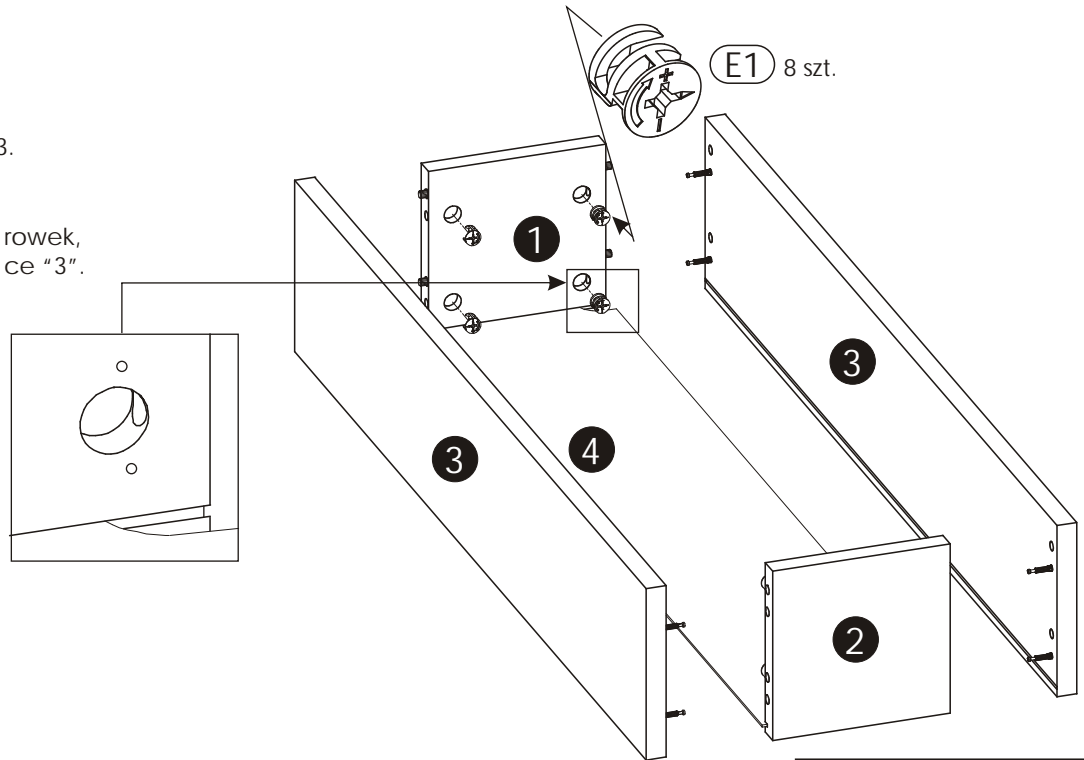
1 ▶



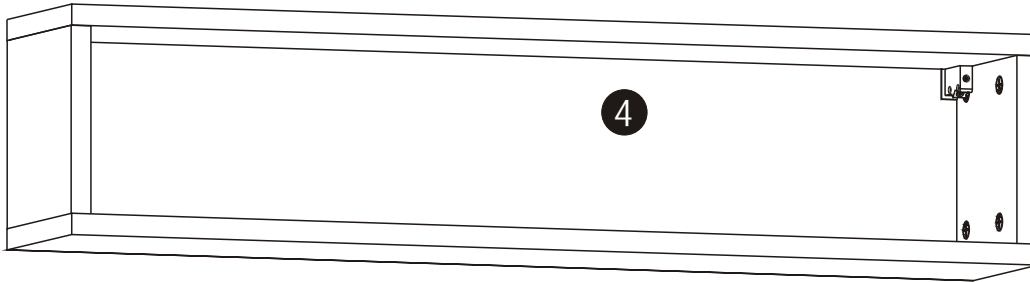
## 2 ▶

Zasada monta u strona 3.

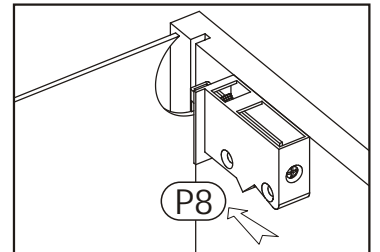
Wsu cian tylni "4" w rowek,  
a nast pnie dokr wie ce "3".



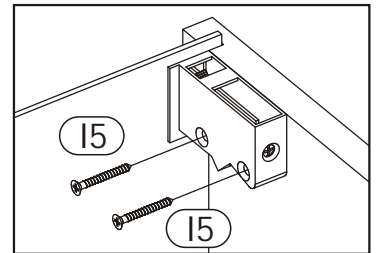
## 3 ▶



Przytł zawieszki regulowan "P8"  
(w kpl. jest lewa i prawa) szkic 6.1.  
do otworu znajduj cego si w  
cianie tylnej "4" i przykr j za  
pomoc wkr tów "I5" szkic 6.2.

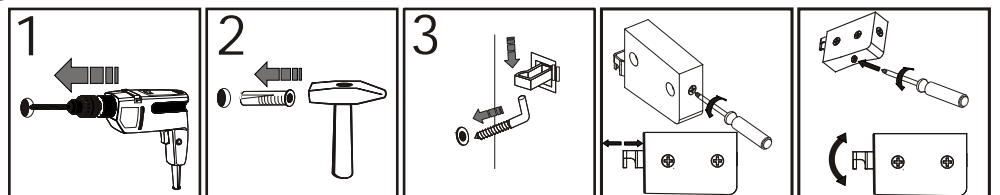
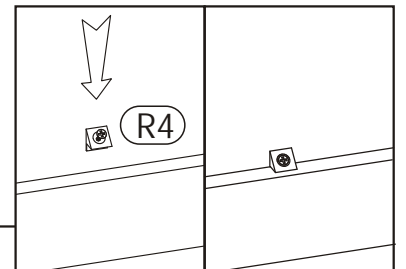
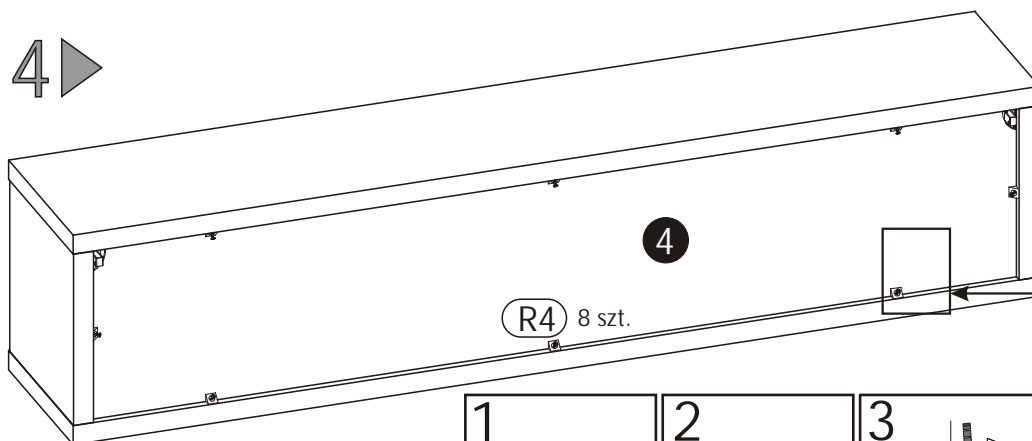


Szkic 6.1.



Szkic 6.2.

## 4 ▶



Producent nie dostarcza kolków i wkr tów  
mocujacych. Aby przymocowac wyrb do  
sciany nalezy uyc kolki z wkrtem  
odpowiednie do rodzaju sciany, na  
ktorej wyrb bedzie montowany.