

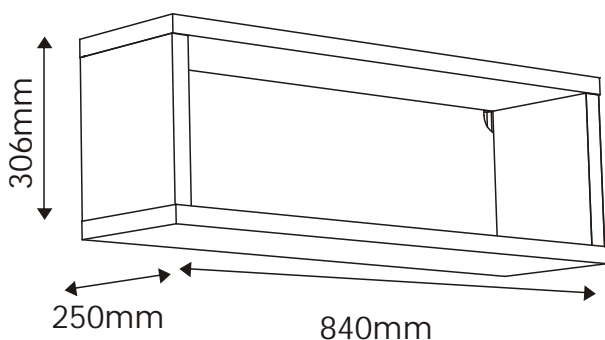
CLARO

TYP 60 - Półka

Indeks wyrobu: PRO-008-6001

Data : 28-08-2010

MEBLE *Wójcik*



Producent:

Wójcik Fabryka Mebli Spółka z o. o.
ul. Mazurska 45
82-300 Elbląg
e-mail: handlowy@meblewojcik.pl


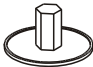

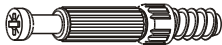

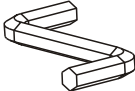

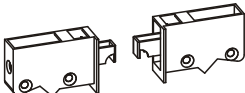
W razie braku lub uszkodzenia jakiej części najszybszym sposobem złożenia reklamacji jest kontakt z lokalnym dystrybutorem u którego towar został zakupiony.

Do złożenia reklamacji koniecznym będzie podanie następujących danych:

- indeks wyrobu (xxx-xxx-xxxx);
- data instrukcji z pierwszej strony;
- numer elementu lub okucia;
- ilość brakujących elementów lub okuć;
- kolor wyrobu (umieszczony na zewnętrznym opakowaniu wyrobu);
- dowód zakupu wyrobu;
- Twoje dane kontaktowe.

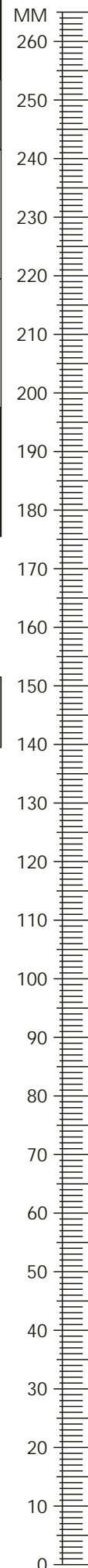
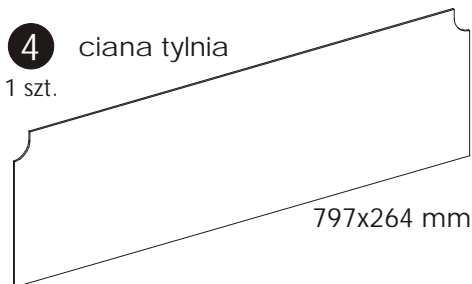
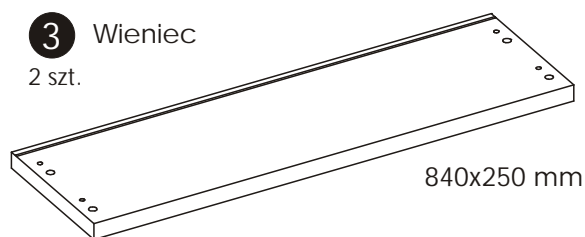
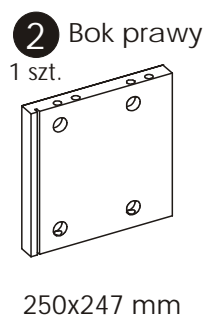
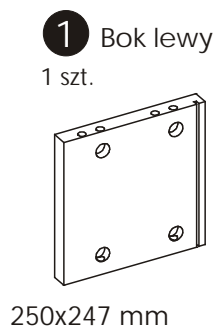
Prosz sprawd kompletno oku przed monta em.
Upewnij si , e u ywasz odpowiednie elementy.

Okucia znajduj ce si w paczce.

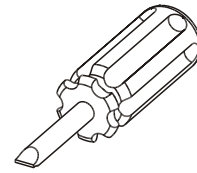
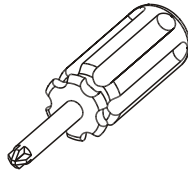
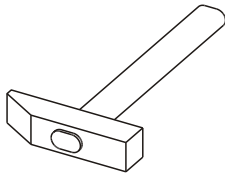
<p>(A1) 8 szt. Kołek - $\varnothing 8$ x 35mm</p> 	<p>(E0) 8 szt. Za lepka (do E1)</p> 	<p>(E1) 8 szt. Mimo ród - $\varnothing 15$ x 12mm</p> 
<p>(F1) 8 szt. Trzpie - $\varnothing 6$ x 34mm</p> 	<p>(I5) 4 szt. Wkr t US 3,5 x 30mm</p> 	<p>(M) 1 szt. Klucz imbusowy</p> 
<p>(R4) 8 szt. Stabilizator ciany tylnej</p> 	<p>(P8) 1 kpl. Zawieszka regulowana</p> 	<p>Uwaga !!! Okucia trzyma z dala od dzieci.</p>

Schemat monta u nie jest dokumentacj techniczn .
Producent zastrzega sobie mo liwo zmian konstrkcyjnych.

Elementy znajduj ce si w paczkach.



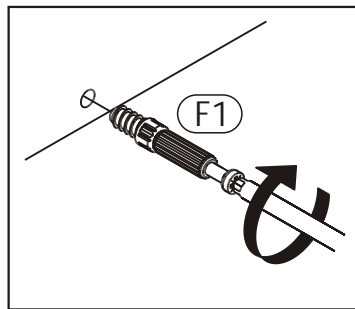
Potrzebne narzędzia.



Zasada mimo ród i trzpienia.

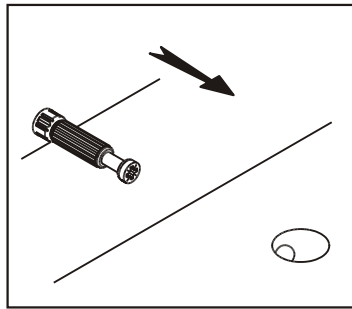
Krok 1:

Wkręć trzpień w element drewniany.



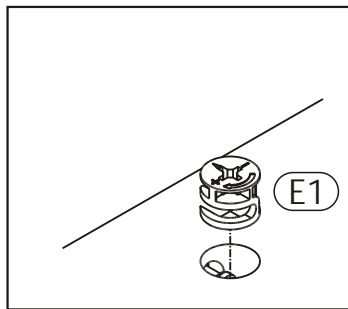
Krok 2:

Dosuj element drewniany z trzpieniem do odpowiadającego mu elementu.



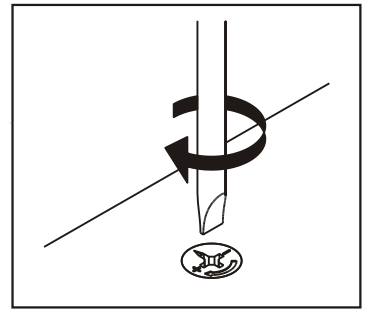
Krok 3:

Wciśnij mimo ród w otwór, w którym wystaje trzpień.



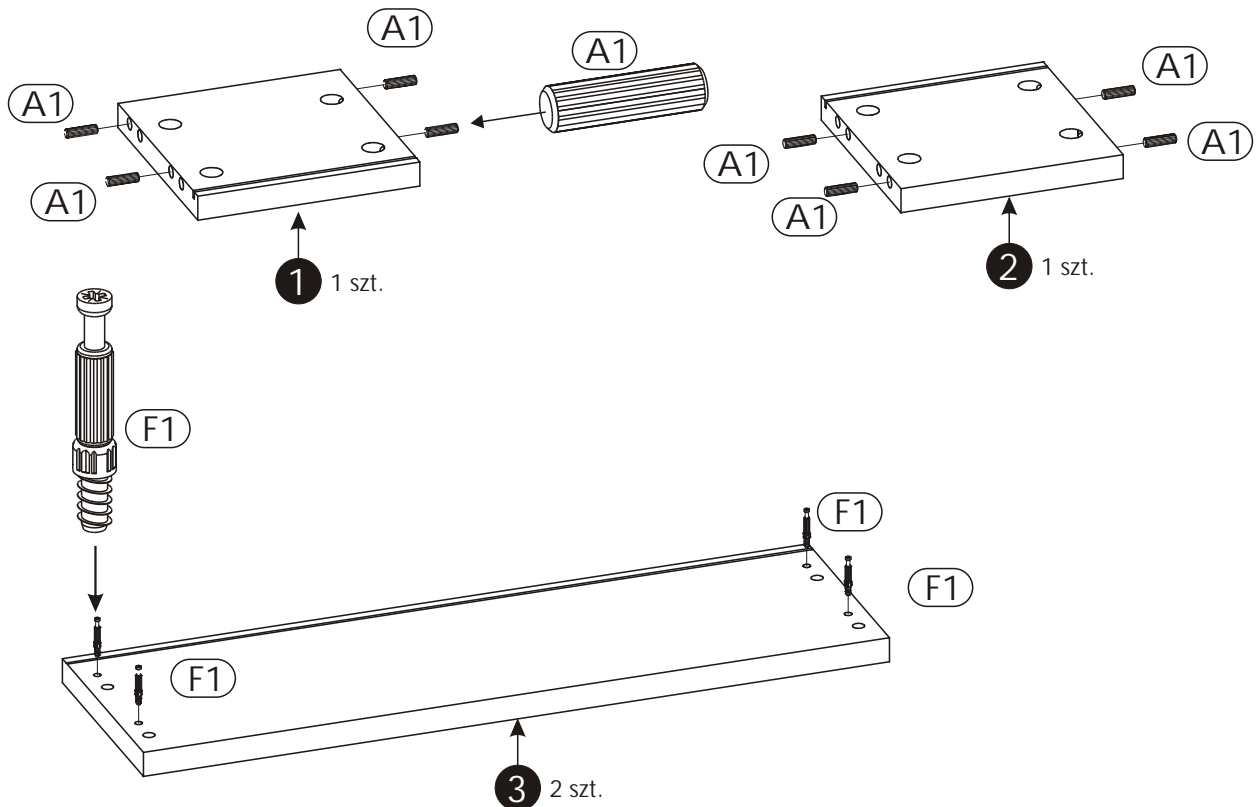
Krok 4:

rubokrętem lub kluczem imbusowym obróć mimo ród w prawo.



Schemat składania.

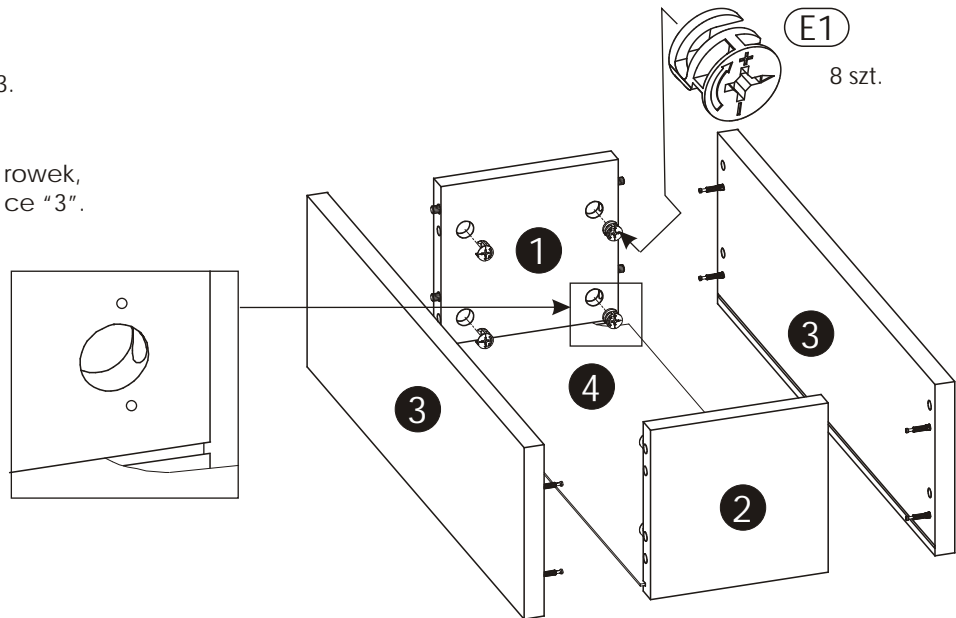
1 ▶



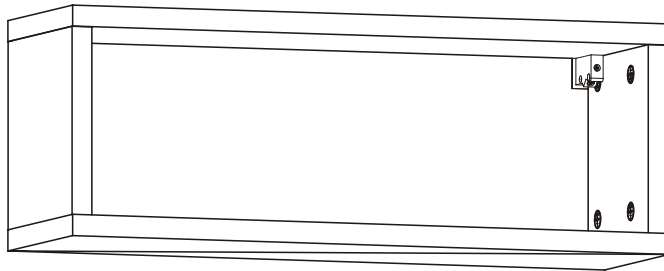
2 ▶

Zasada monta u strona 3.

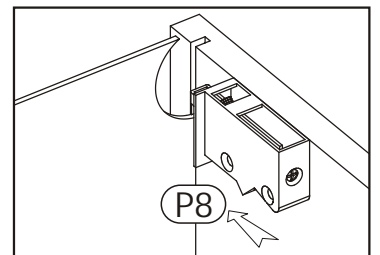
Wsu cian tylni "4" w rowek,
a nast pnie dokr wie ce "3".



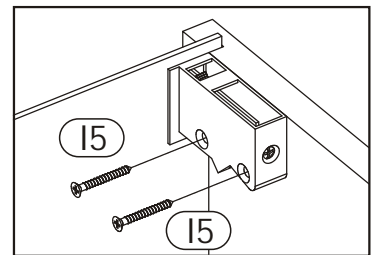
3 ▶



Przytł cian tylni "4" w rowek
do otworu znajduj cego si w
cianie tylnej "4" i przykr j za
pomoc wkr tów "I5" szkic 6.2.

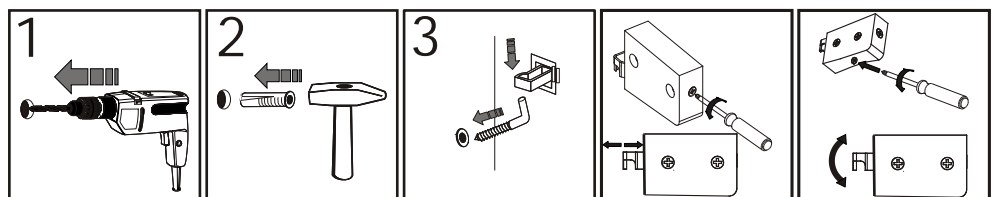
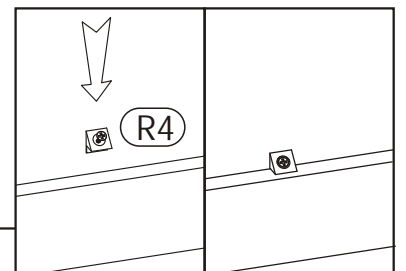
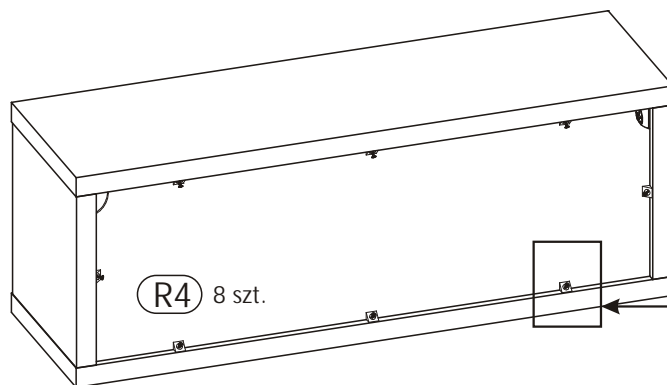


Szkic 6.1.



Szkic 6.2.

4 ▶



Producent nie dostarcza kolków i wkr tów
mocujacych. Aby przymocowac wyr b do
sciany nalezy uzc kolki z wkr tem
odpowiednie do rodzaju sciany, na
której wyr b bedzie montowany.