

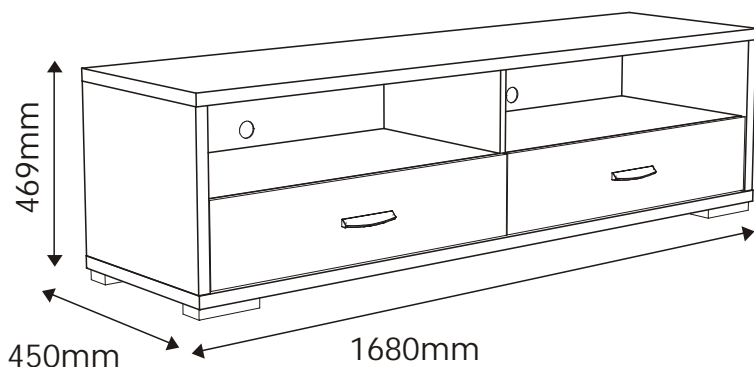
CLARO

TYP 50 - Komoda RTV 2s

Indeks wyrobu: PRO-008-5001

Data : 28-08-2010

MEBLE *Wójcik*



Producent:

Wójcik Fabryka Mebli Spółka z o. o.
ul. Mazurska 45
82-300 Elbląg
e-mail: handlowy@meblewojcik.pl




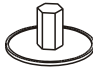

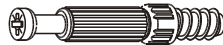


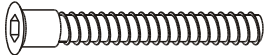
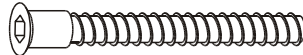
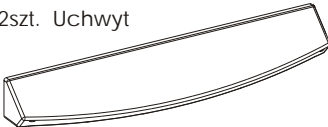



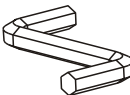

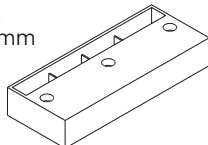
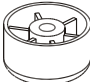
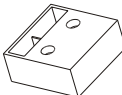



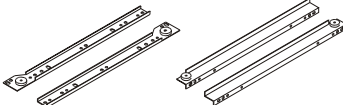
W razie braku lub uszkodzenia jakiej części najszybszym sposobem złożenia reklamacji jest kontakt z lokalnym dystrybutorem u którego towar został zakupiony.

Do złożenia reklamacji koniecznym będzie podanie następujących danych:

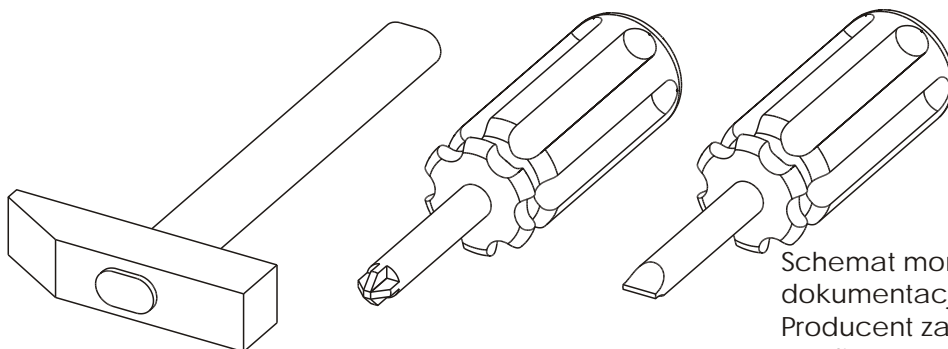
- indeks wyrobu (xxx-xxx-xxxx);
- data instrukcji z pierwszej strony;
- numer elementu lub okucia;
- ilość brakujących elementów lub okuć;
- kolor wyrobu (umieszczony na zewnętrznym opakowaniu wyrobu);
- dowód zakupu wyrobu;
- Twoje dane kontaktowe.

Prosz sprawd kompletno oku przed monta em.
Upewnij si , e u ywasz odpowiednie elementy.

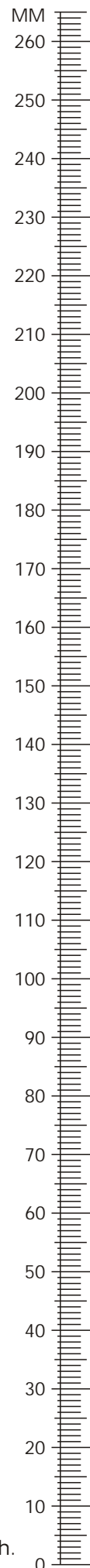
Okucia znajduj ce si w paczce.

<p>A1 32 szt. Kołek - $\varnothing 8 \times 35\text{mm}$</p> 	<p>A3 2 szt. Kołek - $\varnothing 8 \times 60\text{mm}$</p> 	<p>C2 8 szt. Wkr t EURO 5 x 13mm</p> 
<p>E0 18 szt. Za lepka (do E1)</p> 	<p>E1 18 szt. Mimo ród - $\varnothing 15 \times 12\text{mm}$</p> 	<p>F1 14 szt. Trzpie - $\varnothing 6 \times 34\text{mm}$</p> 
<p>F3 2 szt. Trzpie dwuzaczepowy</p> 	<p>G0 10 szt. Za lepka (do G1 i G2)</p> 	<p>G1 1 szt. Wkr t 7 x 30mm</p> 
<p>G2 1 szt. Wkr t 7 x 30mm</p> 	<p>H1 2szt. Uchwyt</p> 	<p>I11 11 szt. Wkr t UP 4 x 30mm</p> 
<p>J1 12 szt. Wkr t US 3 x 20mm</p> 	<p>K3 4 szt. Wkr t M4 x 22mm</p> 	<p>M 1 szt. Klucz imbusowy</p> 
<p>N1 50 szt. Wkr t US 3 x 16mm</p> 	<p>O9 2 szt. Stopka 150x60x 25mm</p> 	<p>O10 1 szt. Wkr t 7 x 30mm</p> 
<p>O13 2 szt. Stopka 60 x60x 25mm</p> 	<p>P5 1 szt. Wkr t 7 x 30mm</p> 	<p>R1 3 szt. Płytka t cznikowa</p> 
<p>R4 4 szt. Stabilizator ciany tylniej</p> 	<p>T4 2 kpl. Prowadnica rolkowa L-400</p> 	<p>Uwaga !!! Okucia trzyma z dala od dzieci.</p>

Potrzebne narz dzia.

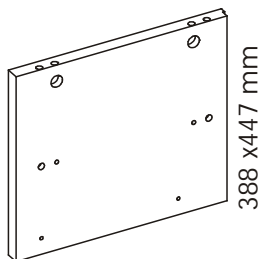


Schemat monta u nie jest dokumentacj techniczn .
Producent zastrzega sobie mo liwo zmian konstrkcyjnych.

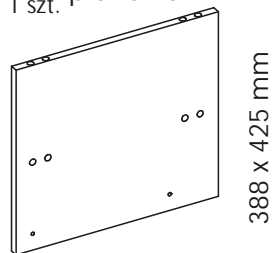


Elementy znajdujące się w paczkach.

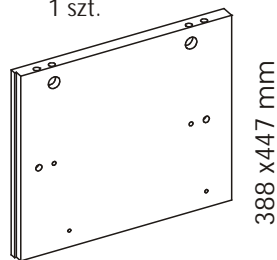
1 Bok lewy
1 szt.



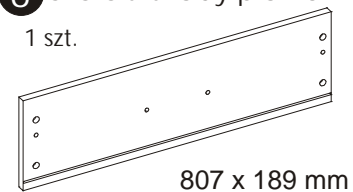
2 Przegroda pionowa
1 szt.



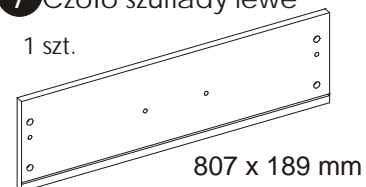
3 Bok prawy
1 szt.



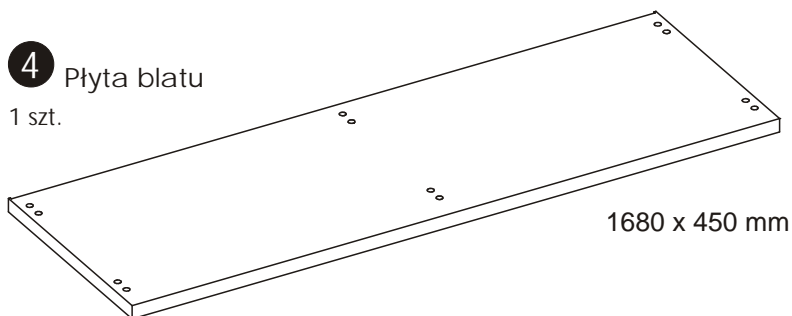
6 Czoło szuflady prawe
1 szt.



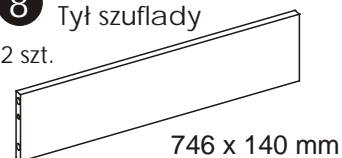
7 Czoło szuflady lewe
1 szt.



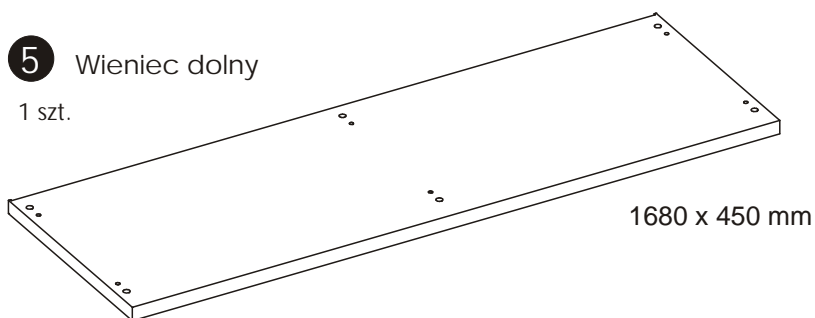
4 Płyta blatu
1 szt.



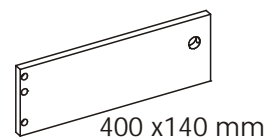
8 Tył szuflady
2 szt.



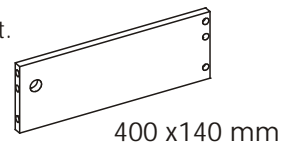
5 Wieniec dolny
1 szt.



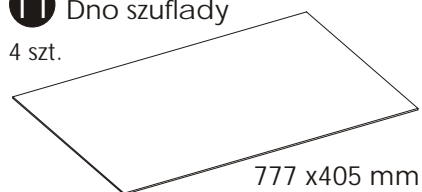
9 Bok szuflady prawy
2 szt.



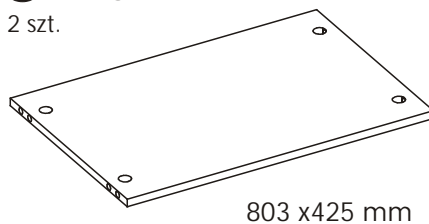
10 Bok szuflady lewy
2 szt.



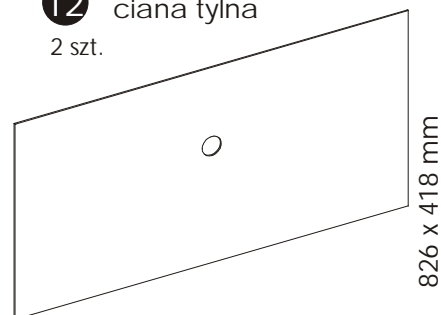
11 Dno szuflady
4 szt.



13 Przegroda pozioma
2 szt.



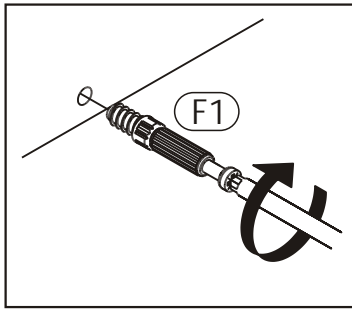
12 ciana tylna
2 szt.



Zasada mimo ród i trzpienia.

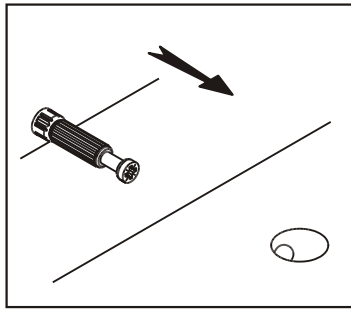
Krok 1:

Wkręć trzpień w element drewniany.



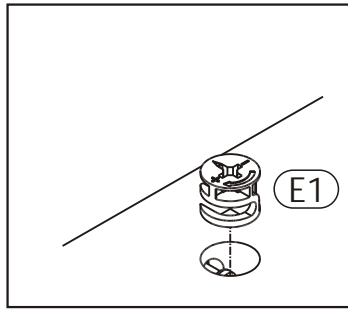
Krok 2:

Dosuj element drewniany z trzpieniem do odpowiadającego mu elementu.



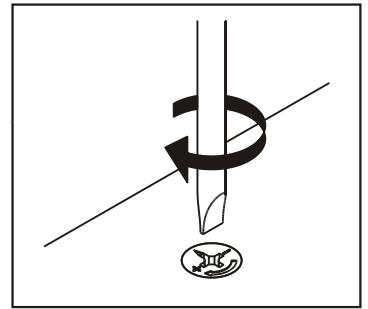
Krok 3:

Wciśnij mimo ród w otwór, w którym wystaje trzpień.



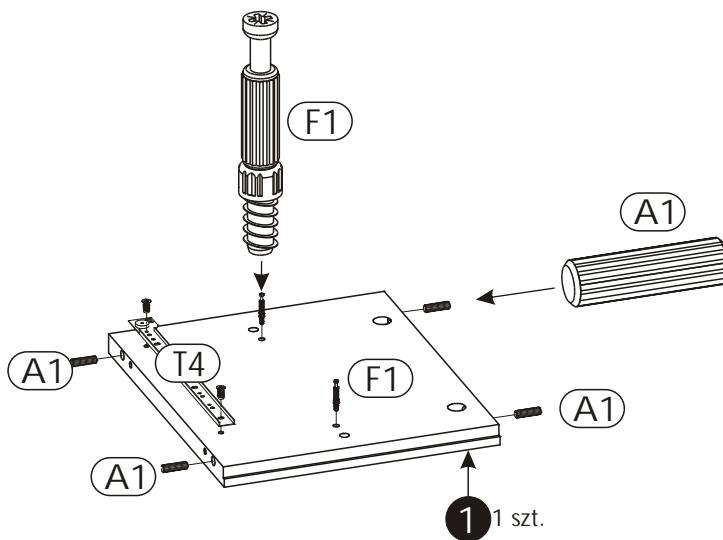
Krok 4:

Przykręć tym lub kluczem imbusowym obróbkę mimo ród w prawo.

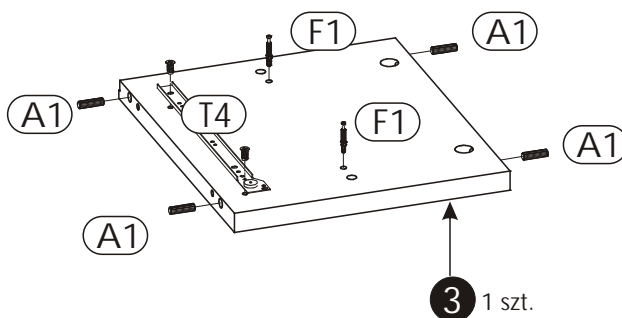
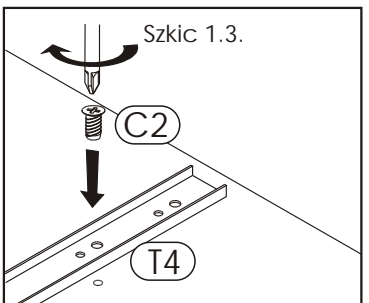
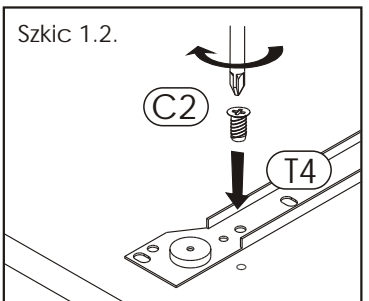
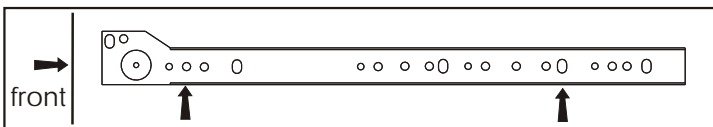


Schemat składania.

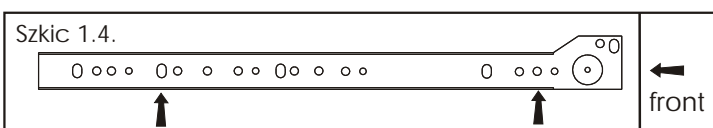
1 ▶



Szkic 1.1.



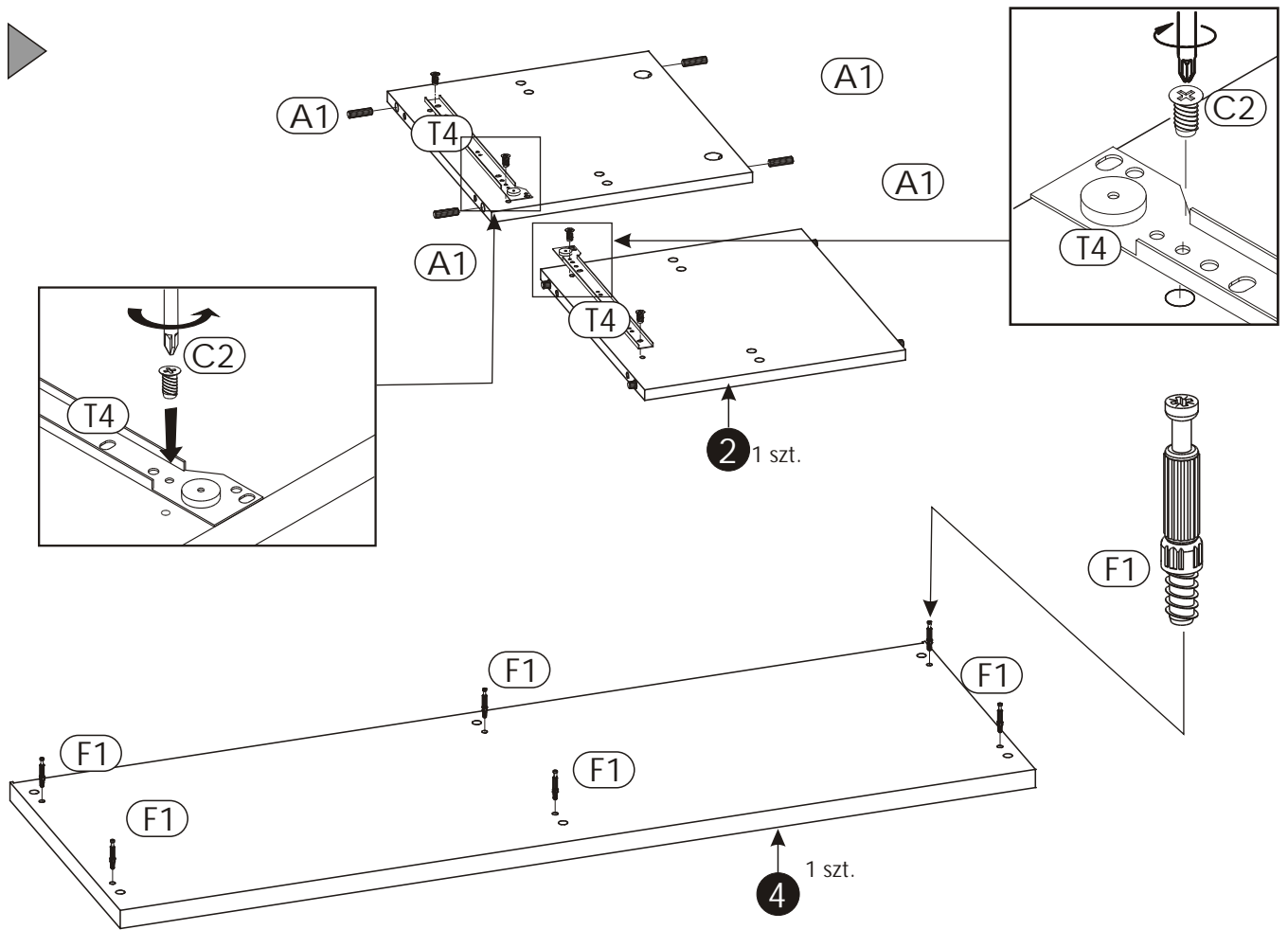
Szkic 1.4.



Uwaga!

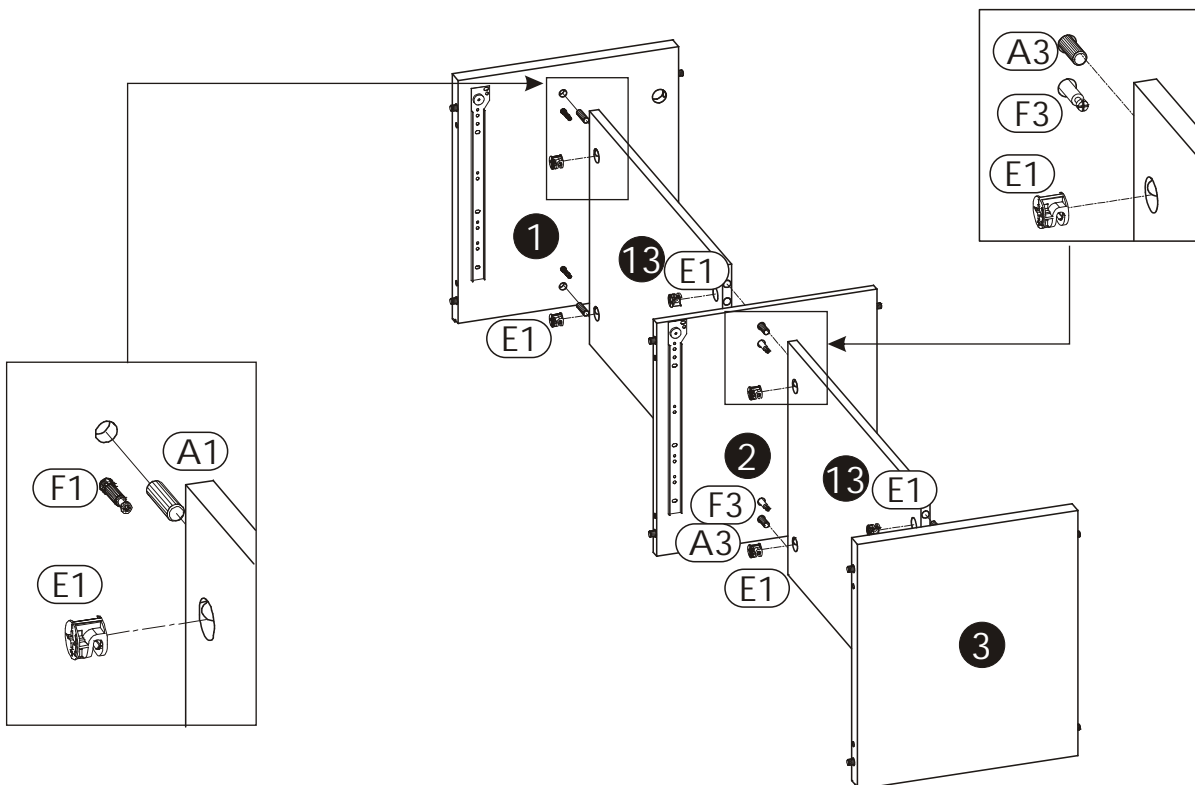
Przykręć przewód "T4" w odpowiadające jej miejsce. Przykręć najpierw jeden wkręt "C2" zgodnie ze szkicem 1.2. oraz 1.1. Następnie przykręć jeden wkręt "C2" z tyłu przewodnicy szkic 1.3.

2 ▶

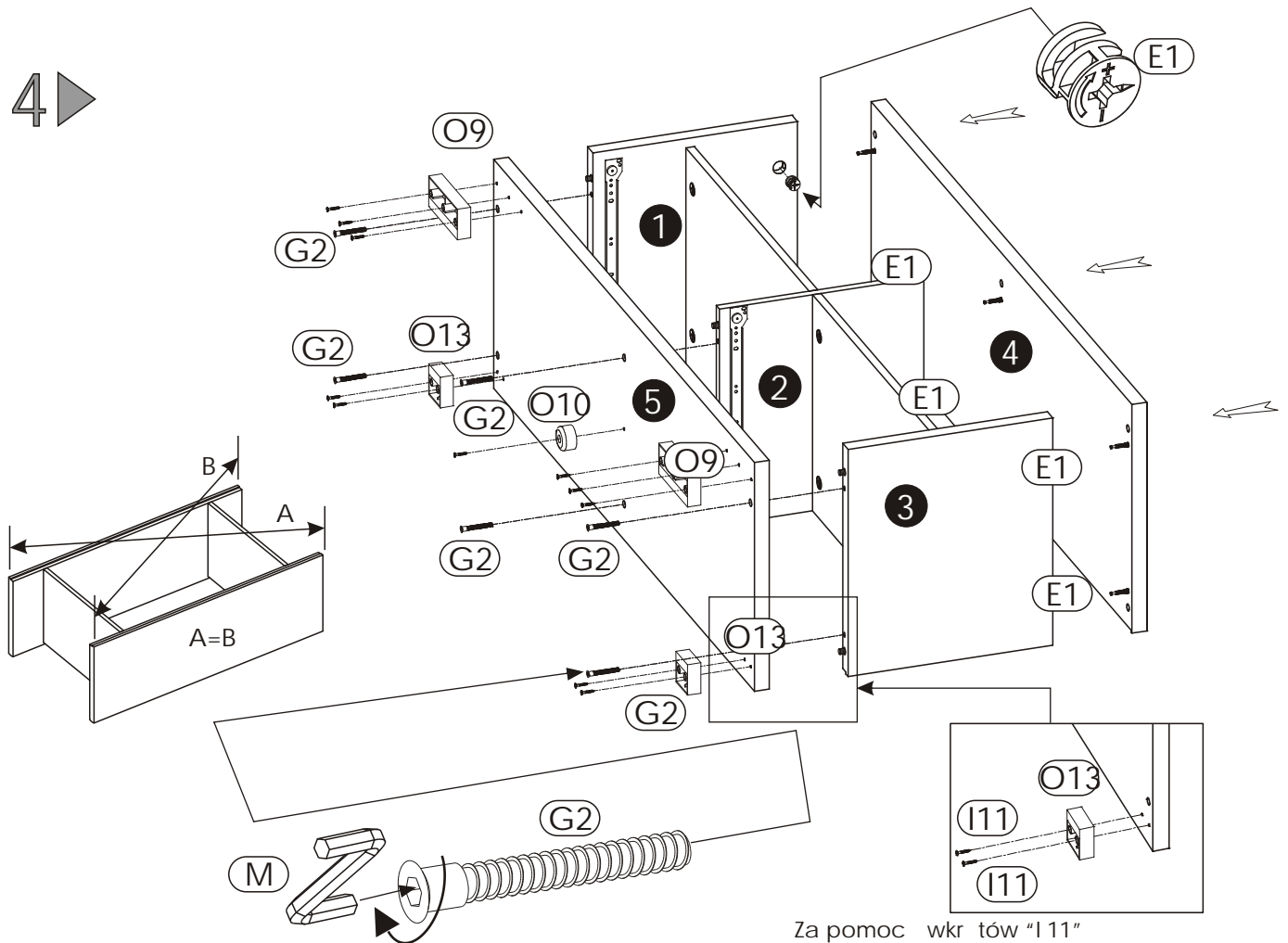


3 ▶

Uwaga!
Zasada monta u patrz strona 4.



4 ▶

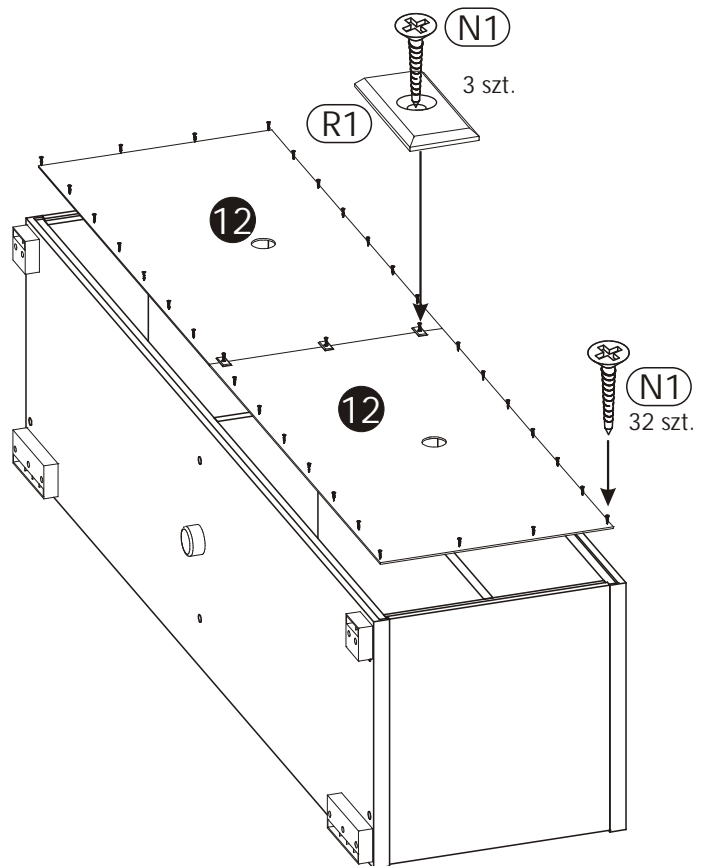


Na konfirmat "G2" wcisnąć za pomocą "G0".

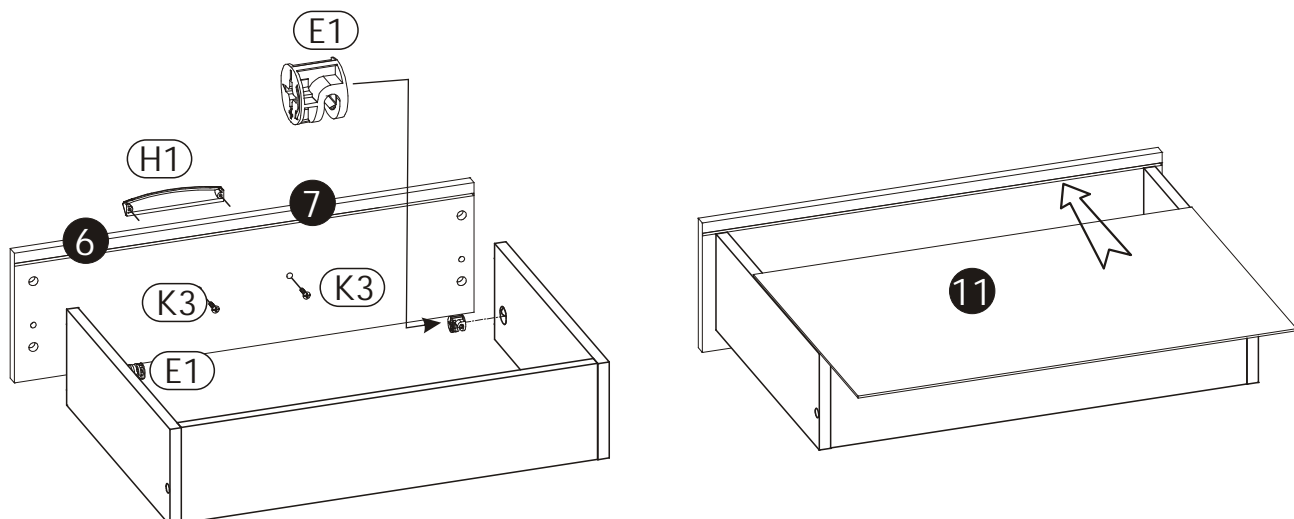
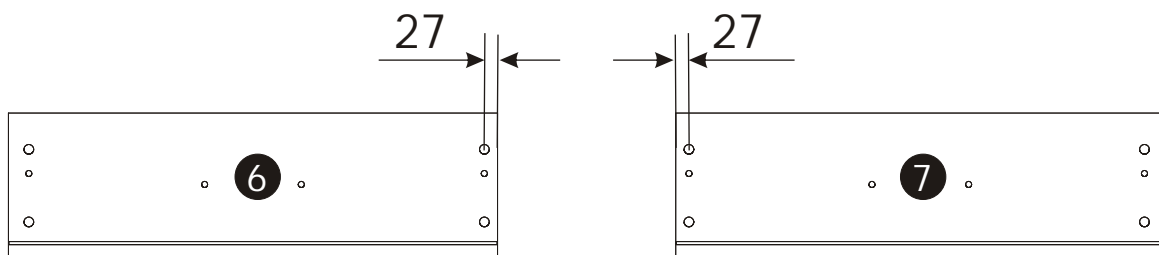
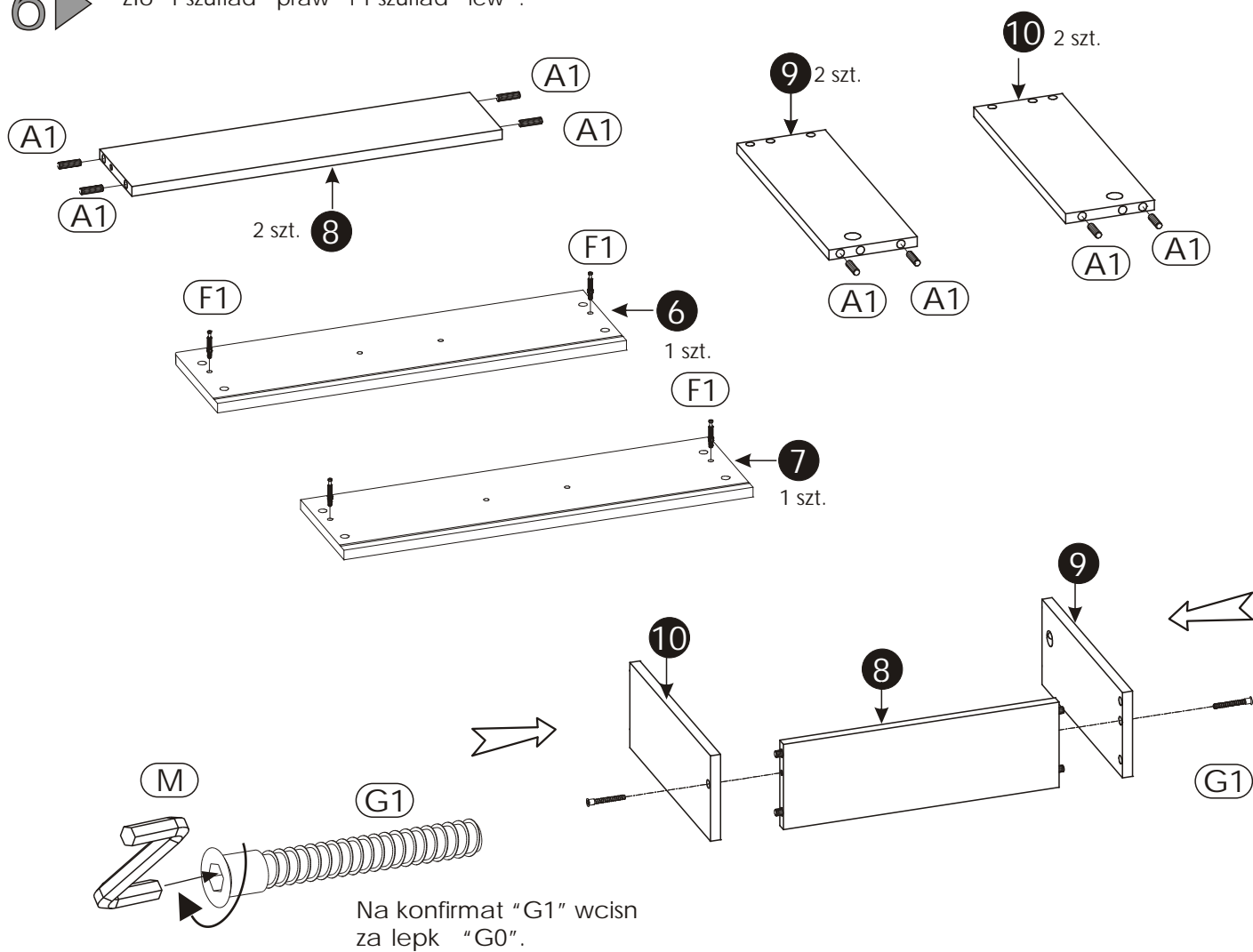
Za pomocą wkrętów "I11" zamocuj stopki "O9", "O10" i "O13" do wieca dolnego "5".

5 ▶

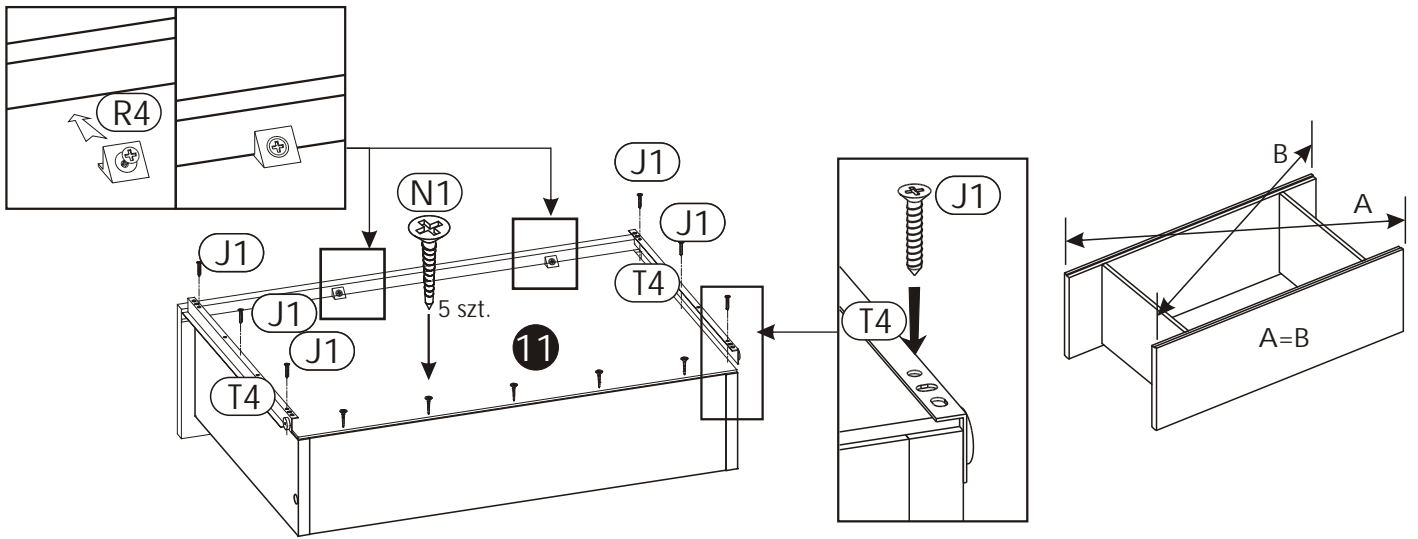
Uwaga!
Przed przybiciem ciany tylnej sprawdź przekątne bryły (A i B).



6 Zlo 1 szuflad praw i 1 szuflad lew .

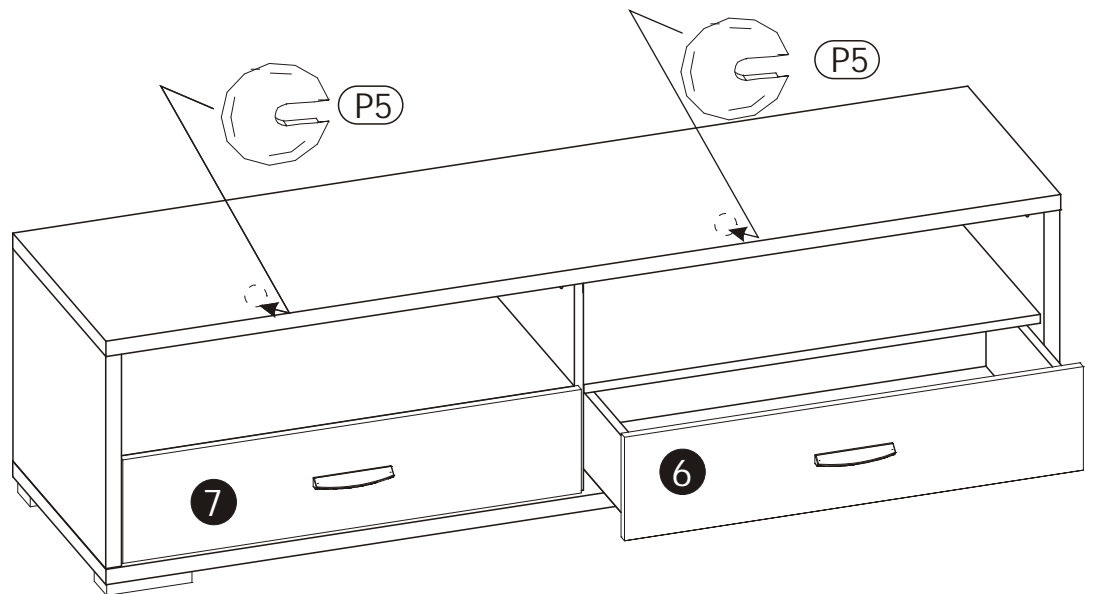
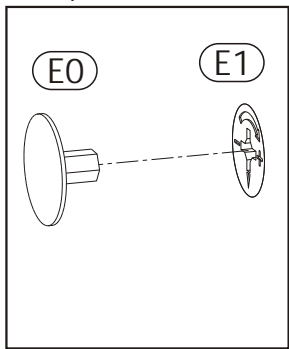


7 ▶



8 ▶

Na mimo ród "E1" wcisn
za lepk "E0".



Włó szuflad w prowadnice.

