

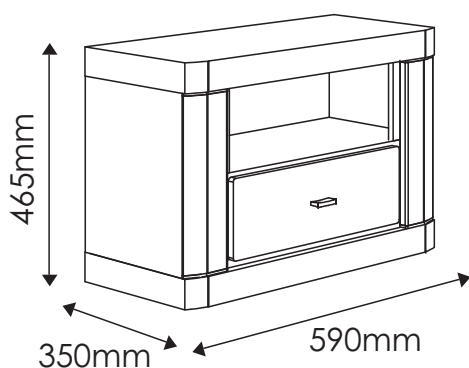
VENTI

TYP 95 - Szafka nocna 1s

Indeks wyrobu: PRO-001-9501

Data : 29-01-2010

MEBLE *Wójcik*



Producent:

Wójcik Fabryka Mebli Spółka z o. o.
ul. Mazurska 45
82-300 Elbląg
e-mail: handlowy@meblewojcik.pl











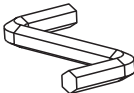



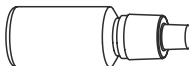

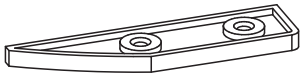
W razie braku lub uszkodzenia jakiejś części najszybszym sposobem złożenia reklamacji jest kontakt z lokalnym dystrybutorem u którego towar został zakupiony.

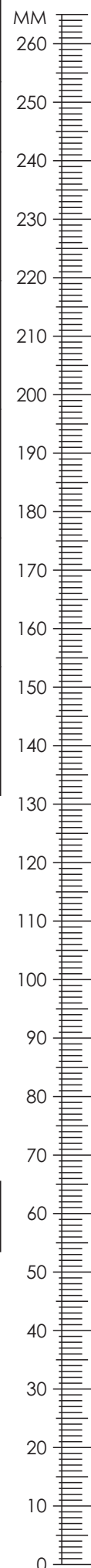
Do złożenia reklamacji koniecznym będzie podanie następujących danych:

- indeks wyrobu (xxx-xxx-xxxx);
- data instrukcji z pierwszej strony;
- numer elementu lub okucia;
- ilość brakujących elementów lub okuć;
- kolor wyrobu (umieszczony na zewnętrznym opakowaniu wyrobu);
- dowód zakupu wyrobu;
- Twoje dane kontaktowe.

Proszę sprawdzić kompletność okuć przed montażem.
Upewnij się, że używasz odpowiednie elementy.

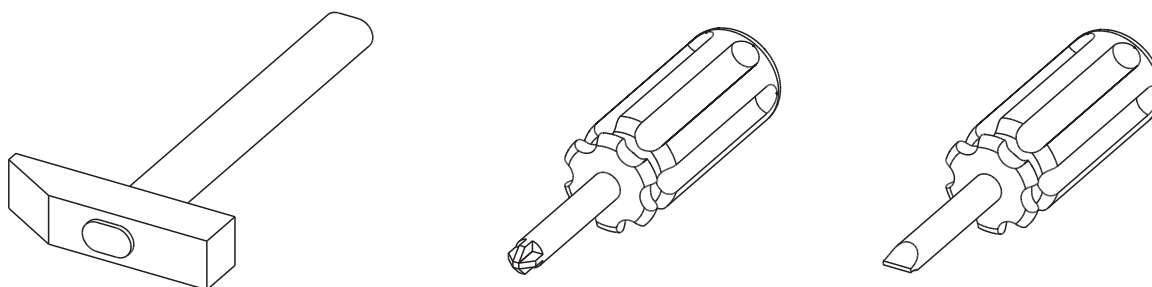
Okucia znajdujące się w paczce.

A1 20 szt. Kołek - $\varnothing 8 \times 35\text{mm}$ 	C2 4 szt. Wkręt EURO 5 x 13mm 	E0 24 szt. Zaślepka (do E1) 
E1 24 szt. Mimośród - $\varnothing 15 \times 12\text{mm}$ 	F1 24 szt. Trzpień - $\varnothing 6 \times 34\text{mm}$ 	H1 1 szt. Uchwyt 
I5 4 szt. Wkręt US 3,5 x 30mm 	I6 4 szt. Wkręt US 3,5 x 40mm 	K1 2 szt. Wkręt M4 x 8mm 
K3 2 szt. Wkręt M4 x 22mm 	M 1 szt. Klucz imbusowy 	N1 30 szt. Wkręt US 3 x 16mm 
O2 4 szt. Ślizgacz z gwoździem 	P0 2 szt. Zaślepka - $\varnothing 5$ 	S 1 szt. Klej 
T0 2 szt. Prowadnica kulkowa L-250 	Z3 4 szt. Profil listwy 84x21 	



Uwaga !!!
Okucia trzymać
z dala od dzieci.

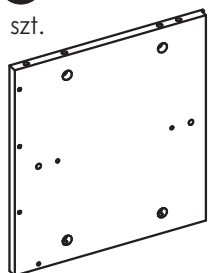
Potrzebne narzędzia.



Elementy znajdujące się w paczkach.

1 Bok lewy

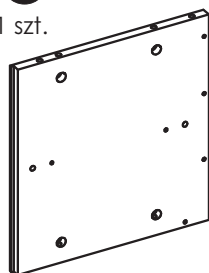
1 szt.



345 x 325 mm

2 Bok prawy

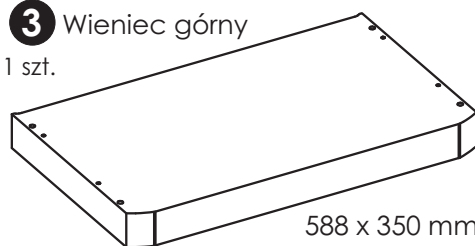
1 szt.



345 x 325 mm

3 Wieniec górny

1 szt.



588 x 350 mm

5 Listwa przednia
2 szt. górna



165 x 84 mm

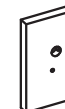
4 Przegroda pozioma

1 szt.



588 x 350 mm

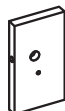
6 Listwa przednia
szuflady lewa



148 x 84 mm

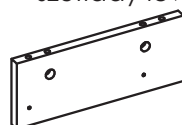
7 Listwa przednia
szuflady prawa

1 szt.



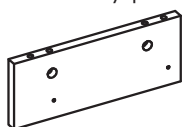
148 x 84 mm

8 Przegroda
pionowa
1 szt. szuflady lewa



110 x 280 mm

9 Przegroda
pionowa
1 szt. szuflady prawa



110 x 280 mm

10 Listwa podblatowa

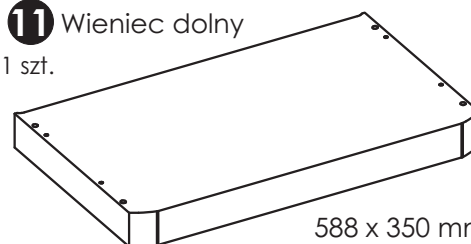
1 szt.



555 x 70 mm

11 Wieniec dolny

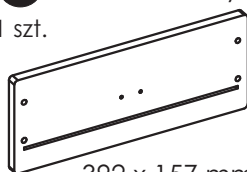
1 szt.



588 x 350 mm

12 Czoło szuflady

1 szt.



392 x 157 mm

13 Bok szuflady
lewy

1 szt.



290 x 100 mm

14 Bok szuflady
prawy

1 szt.



290 x 100 mm

15 Tylnik szuflady

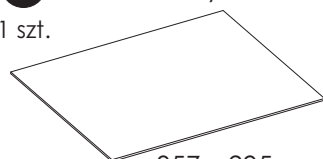
1 szt.



347 x 84 mm

16 Dno szuflady

1 szt.



357 x 295 mm

17 Ściana tylna

1 szt.



367 x 578 mm

18 Listwa
ozdobna

2 szt.

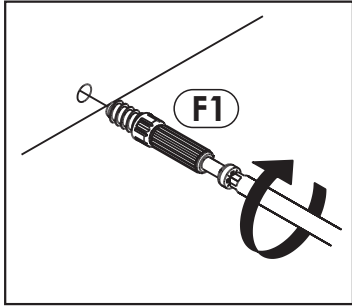


335 x 84 mm

Zasada mimośrodowego i trzpienia.

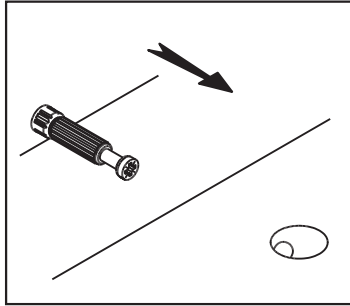
Krok 1:

Wkręć trzpień w element drewniany.



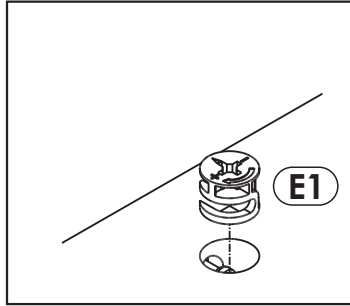
Krok 2:

Dosuń element drewniany z trzpieniem do odpowiadającego mu elementu.



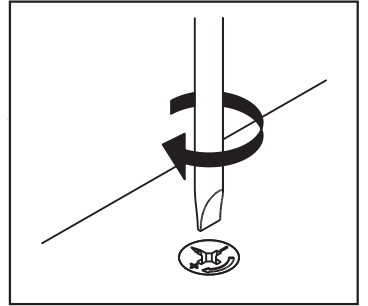
Krok 3:

Wciśnij mimośród w otwór, w którym wystaje trzpień.

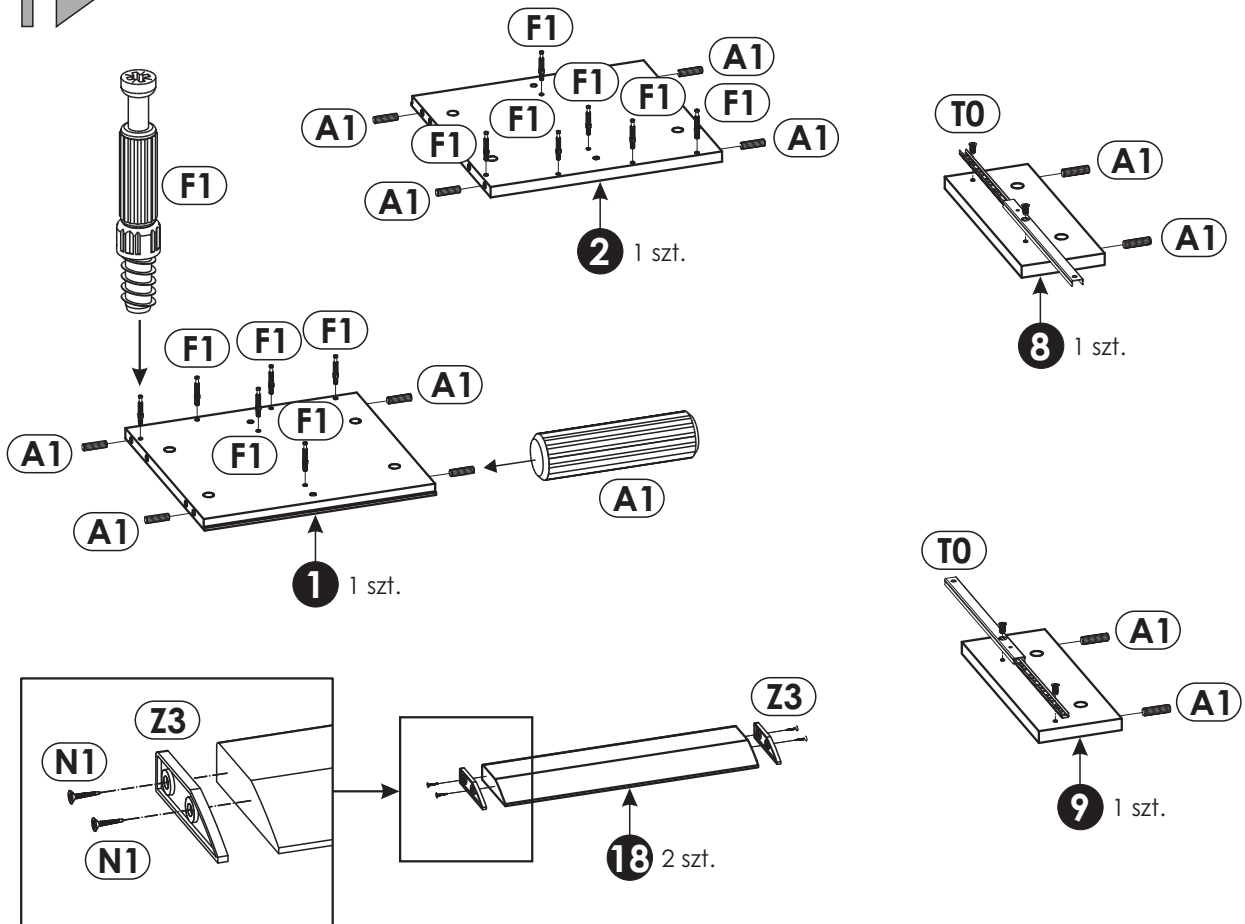


Krok 4:

Śrubokrętem lub kluczem imbusowym obróć mimośród w prawo.

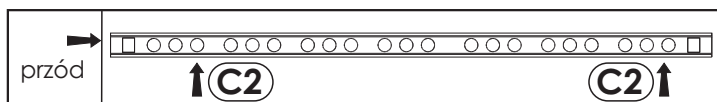


Schemat składania.

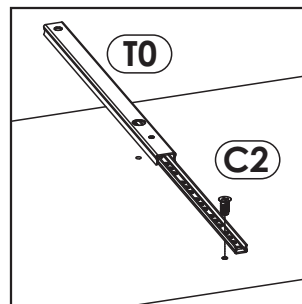


Uwaga!

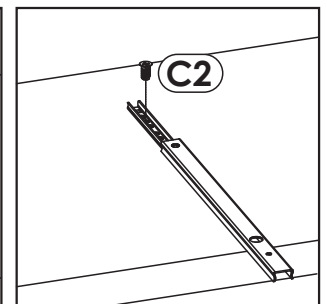
Przyłożyć prowadnicę "T0" w odpowiadające jej miejsce. Przykręcić najpierw jeden wkręt "C2" zgodnie ze szkicem 1.1. oraz 1.3.. Następnie przesunąć prowadnicę tak aby była możliwość wkręcenia drugiego wkrętu "C2" z tyłu prowadnicy szkic 1.2..



Szkic 1.3.

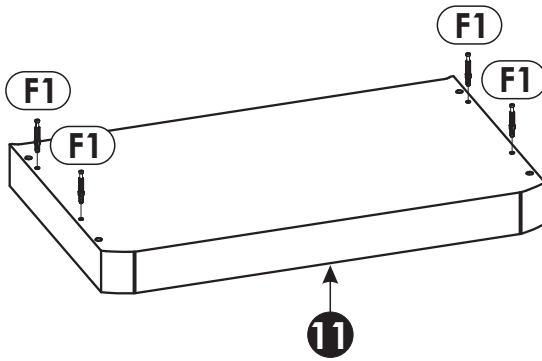
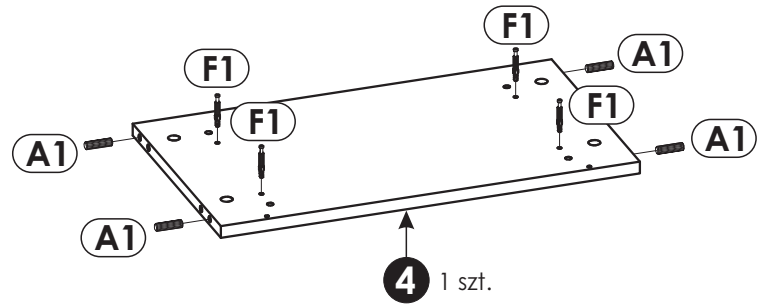
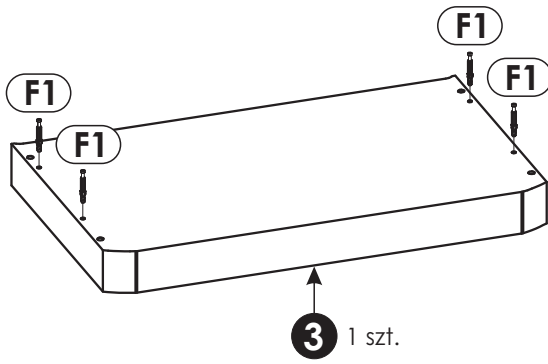


Szkic 1.1.



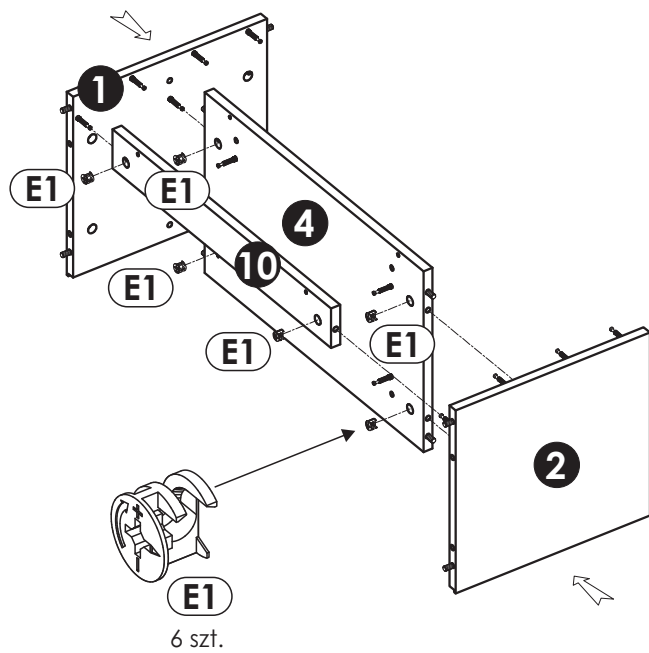
Szkic 1.2.

2 ▶



3 ▶

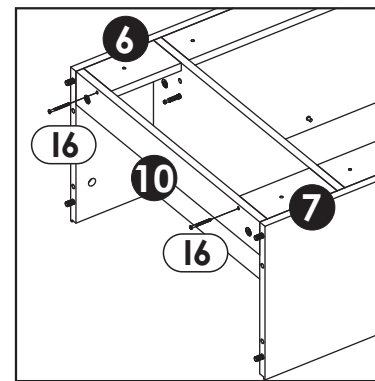
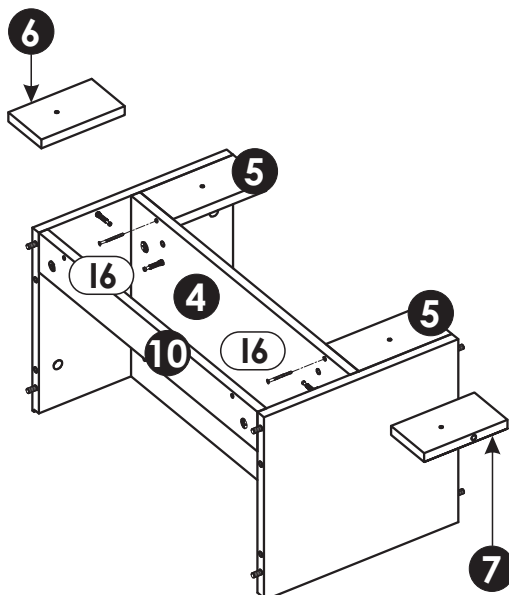
Uwaga!
Zasada montażu patrz strona 4.



4 ▶

Zamocuj listwy "5" w odpowiadające im boki "1" i "2" za pomocą mimośrodru "E1", a następnie przykręć 2 wkrętami "16" przez przegrodę "4".

Włóż elementy "6" i "7", zamocuj za pomocą mimośrodru "E1" i przykręć 2 wkrętami "16" szkic 4.1.

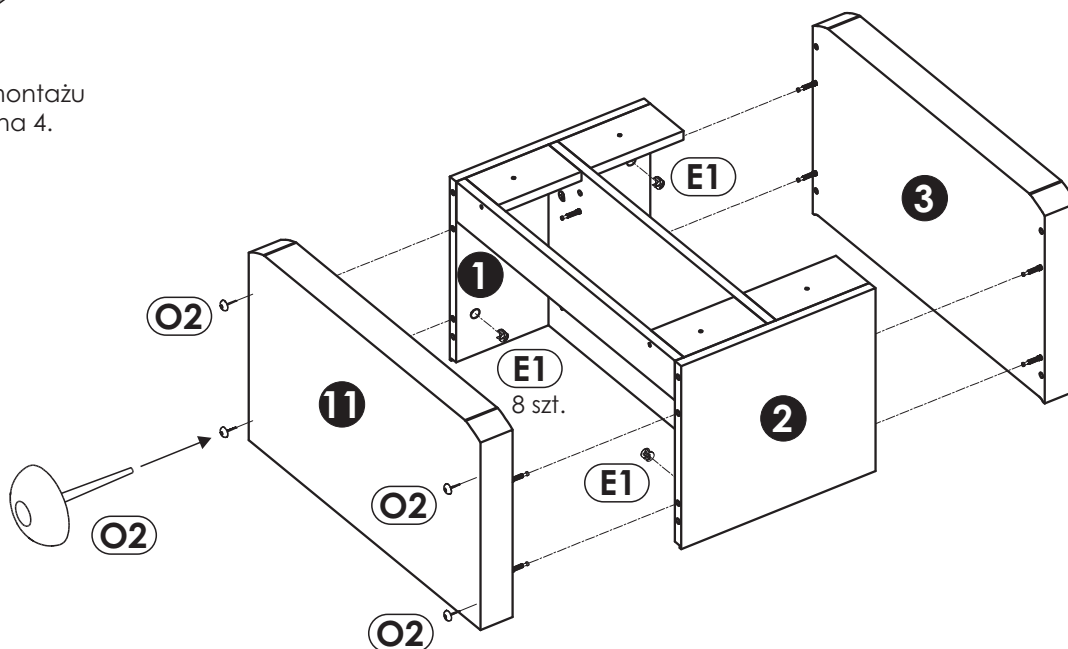


Szkic 4.1.

5 ▶

Uwaga!

Zasada montażu patrz strona 4.

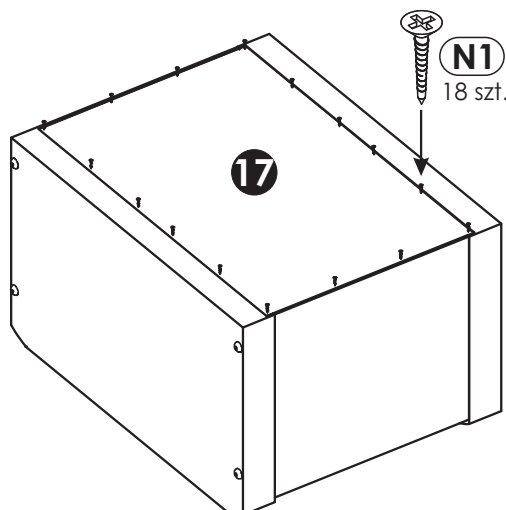
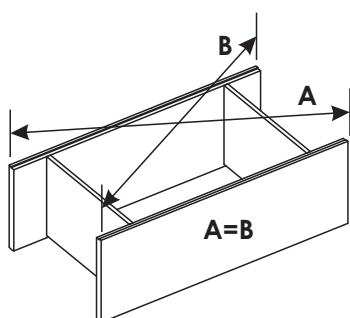


6 ▶

Uwaga!

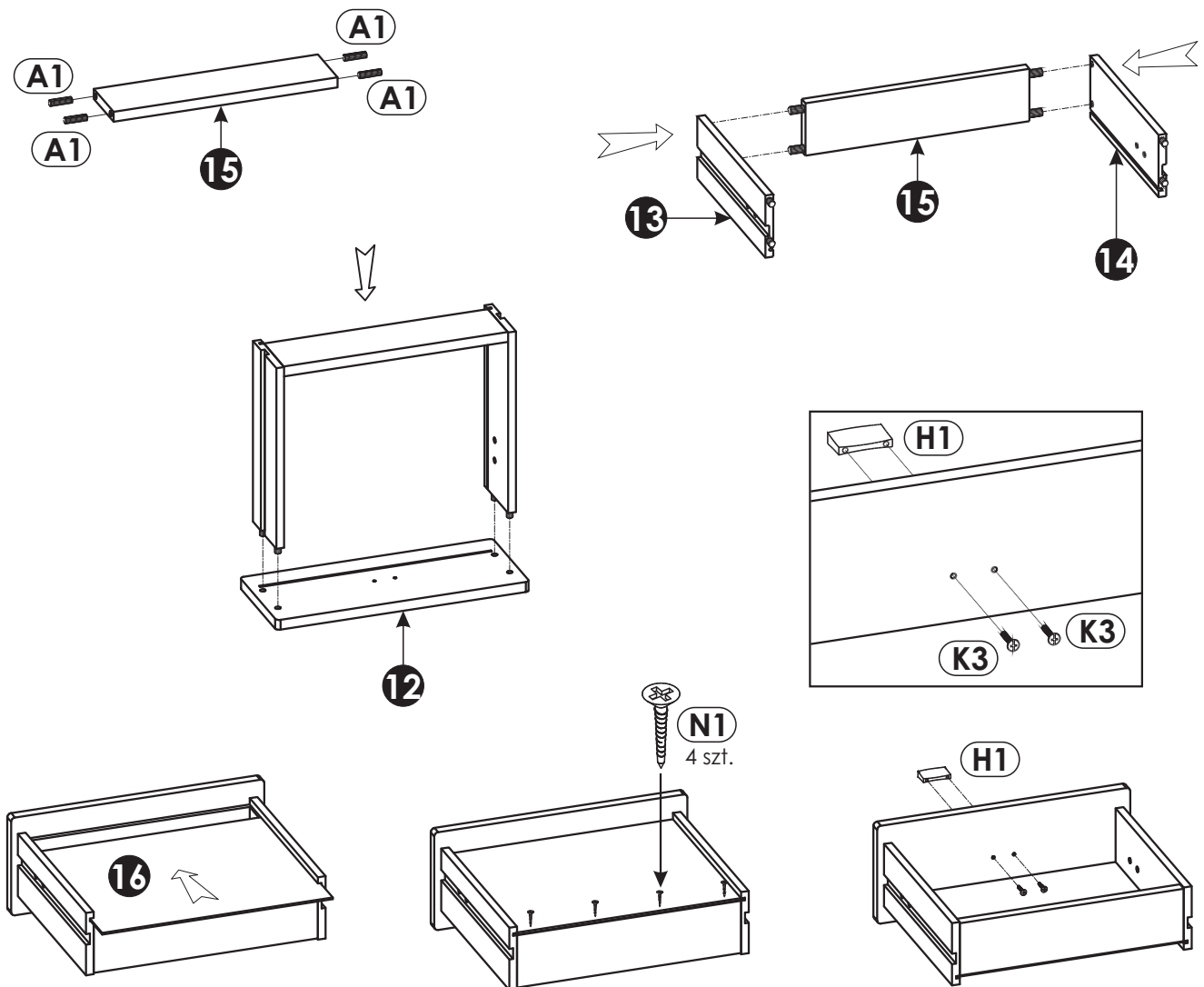
Przed przybiciem ściany tylnej sprawdź przekątną bryły (A=B).

Ważne! Pozostaw 4 wkręty "N1".



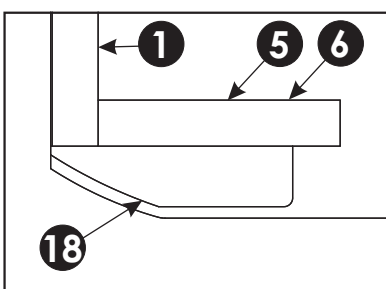
7

W otwory, w które przychodzą kątki "A1", oraz w czole szuflady "12" użyj dodatkowo kleju "S".

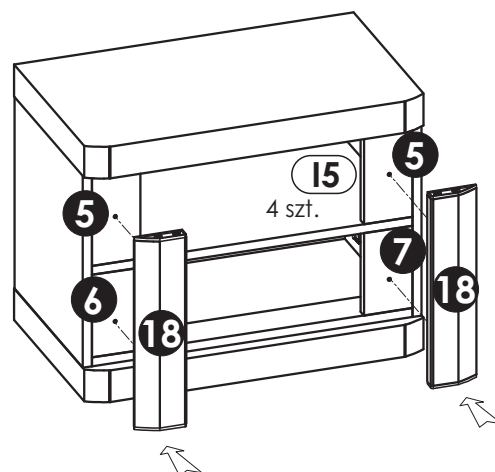


8

Przez otwory przelotowe znajdujące się w listwach przednich "5", "6" i "7" przykręcić listwy ozdobne "18" za pomocą 4 wkrętów "15" (szkic 8.1. widok z góry, pokazuje położenie listwy ozdobnej w stosunku do boku i listwy przedniej).

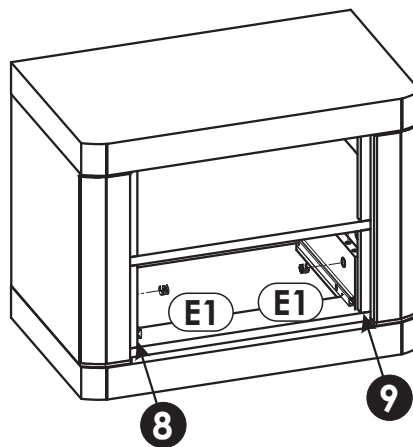


Szkic 8.1.



9▶

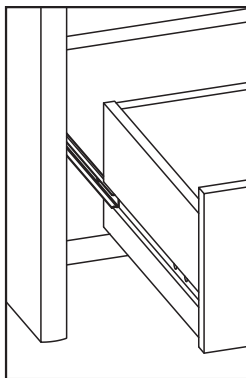
Zamontuj przegrody pionowe szufladowe "8" i "9" za pomocą mimośrodów "E1".



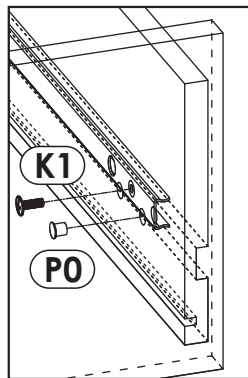
10▶

Zamontuj szuflady.

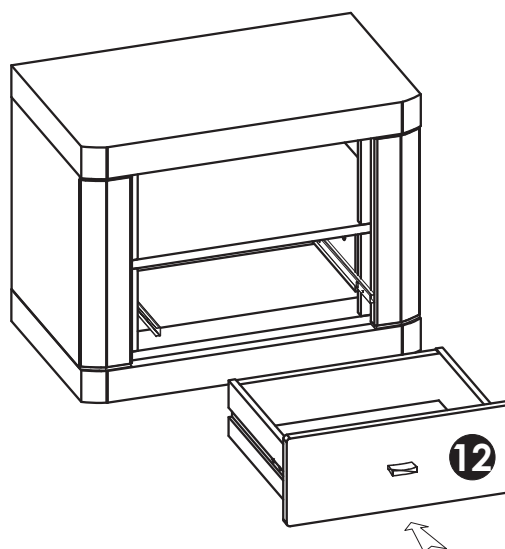
Wysuń prowadnice "T0" i nasuń na nią boczek szuflady według szkicu 10.1. Dosuń szufladę na prowadnicę tak, aby można było przykręcić wkręt "K1" przez otwór znajdujący się w boczku szuflady, w drugi otwór wciśnij zaślepkę "P0" (patrz szkic 10.2.)



Szkic 10.1.



Szkic 10.2.



11▶

Na widoczne mimośrodów "E1" wciśnij zaślepkę "E0".

