

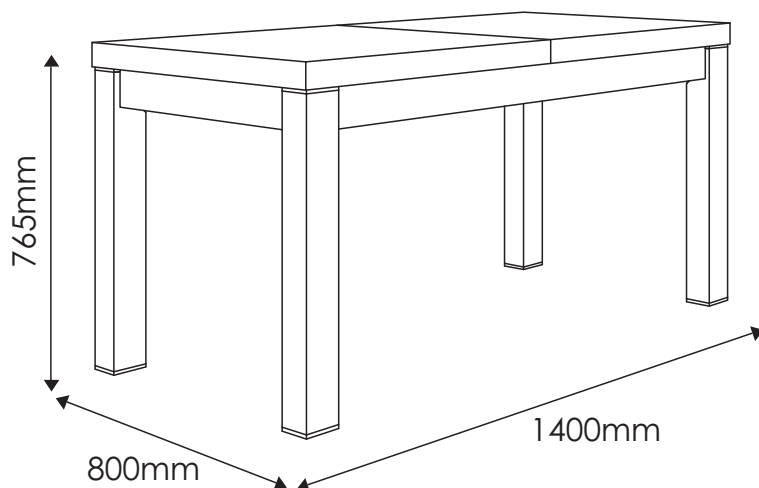
VENTI

TYP 75 - Stół

Indeks wyrobu: PRO-001-7501

Data : 30-03-2009

MEBLE *Wójcik*



Producent:

Wójcik Fabryka Mebli Spółka z o. o.
ul. Mazurska 45
82-300 Elbląg
e-mail: handlowy@meblewojcik.pl




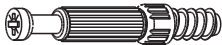


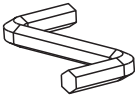

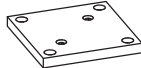
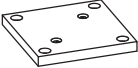
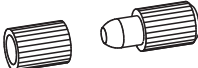
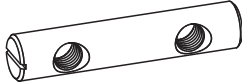
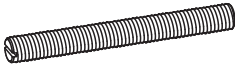


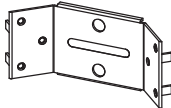

W razie braku lub uszkodzenia jakiegóż części najszybszym sposobem złożenia reklamacji jest kontakt z lokalnym dystrybutorem u którego towar został zakupiony.

Do złożenia reklamacji koniecznym będzie podanie następujących danych:

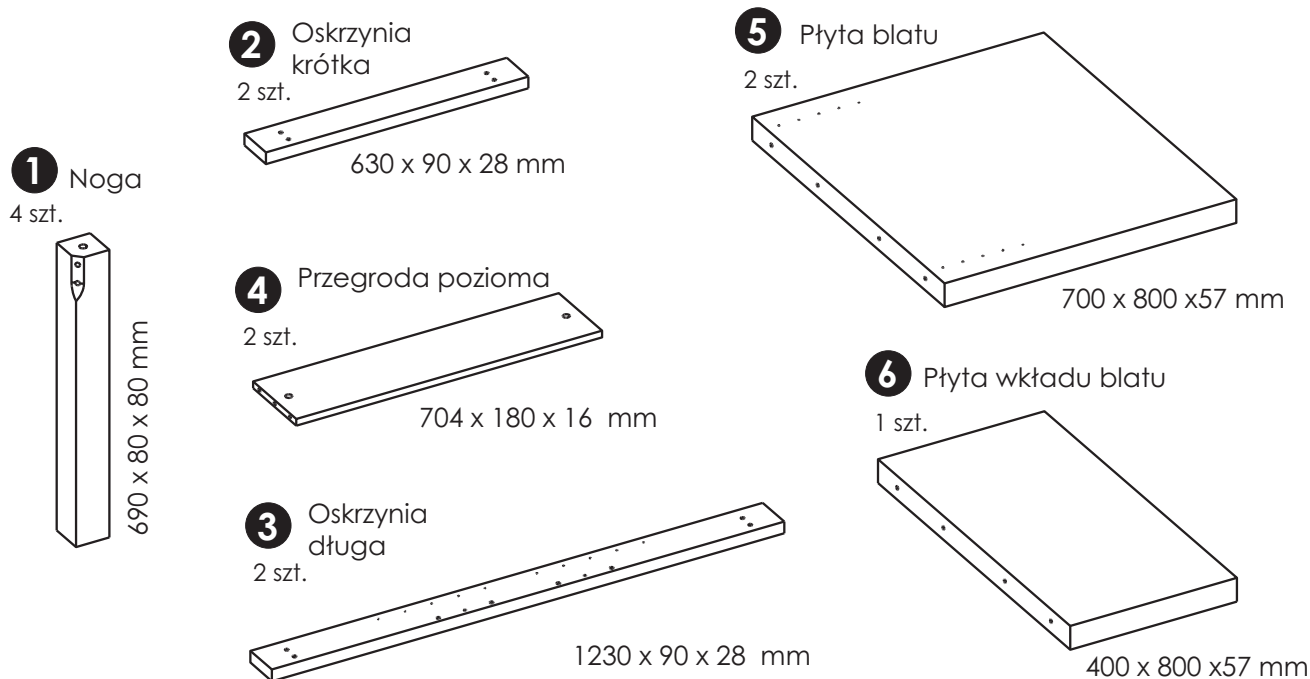
- indeks wyrobu (xxx-xxx-xxxx);
- data instrukcji z pierwszej strony;
- numer elementu lub okucia;
- ilość brakujących elementów lub okuć;
- kolor wyrobu (umieszczony na zewnętrznym opakowaniu wyrobu);
- dowód zakupu wyrobu;
- Twoje dane kontaktowe.

Proszę sprawdzić kompletność okuć przed montażem.
Upewnij się, że używasz odpowiednie elementy.

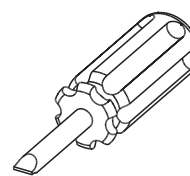
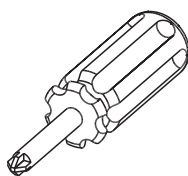
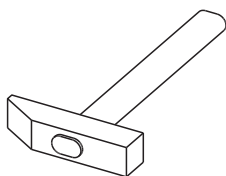
Okucia znajdujące się w paczce.

A1 8 szt. Kołek - $\varnothing 8 \times 35$ mm 	E0 4 szt. Zaślepka (do E1) 	E1 4 szt. Mimośród - $\varnothing 15 \times 12$ mm 
F1 4 szt. Trzpień - $\varnothing 6 \times 34$ mm 	I5 16 szt. Wkręt US 3,5 x 30mm 	I10 20 szt. Wkręt UP 3,5 x 22mm 
M 1 szt. Klucz imbusowy 	N2 44 szt. Wkręt US 3,5 x 16mm 	O12 4 szt. Stopka nogi 80x80 ALU 
O13 8 szt. Stopka nogi 80x80 BRĄZ 	R8 8 szt. Kołek stabilizujący stołu 	S13 4 szt. Nakrętka 16x80 
S14 8 szt. Szpilka M10x90 	S15 8 szt. Nakrętka motylkowa M10 	S16 8 szt. Podkładka pod M10 
S17 4 szt. Obejma stołu. 	T9 2 szt. Prowadnica stołu 	Uwaga !!! Okucia trzymać z dala od dzieci.

Elementy znajdujące się w paczkach.



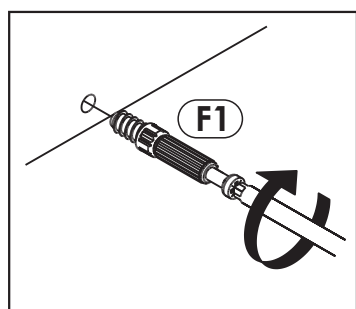
Potrzebne narzędzia.



Zasada mimośrodowo i trzpienia.

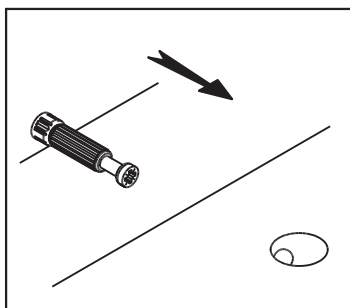
Krok 1:

Wkręć trzpień w element drewniany.



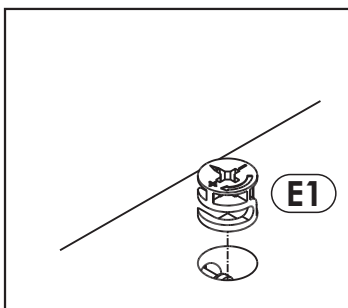
Krok 2:

Dosun element drewniany z trzpieniem do odpowiadającego mu elementu.



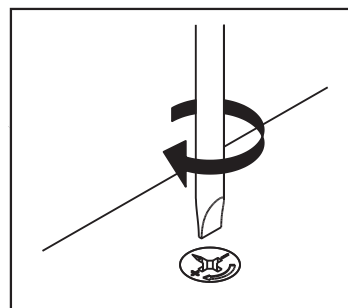
Krok 3:

Wciśnij mimośród w otwór, w którym wystaje trzpień.

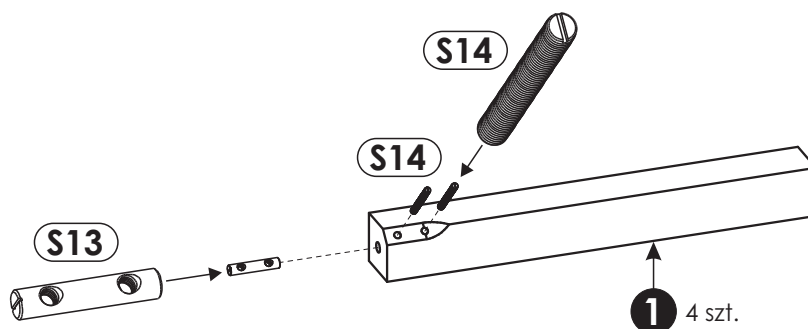
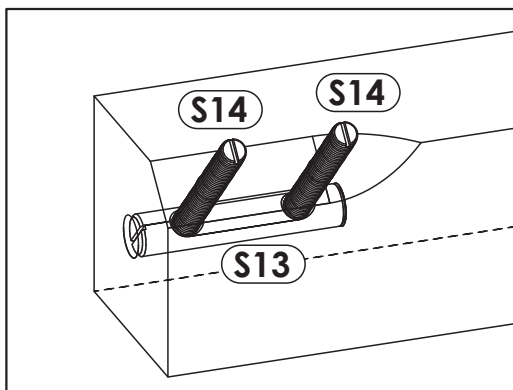
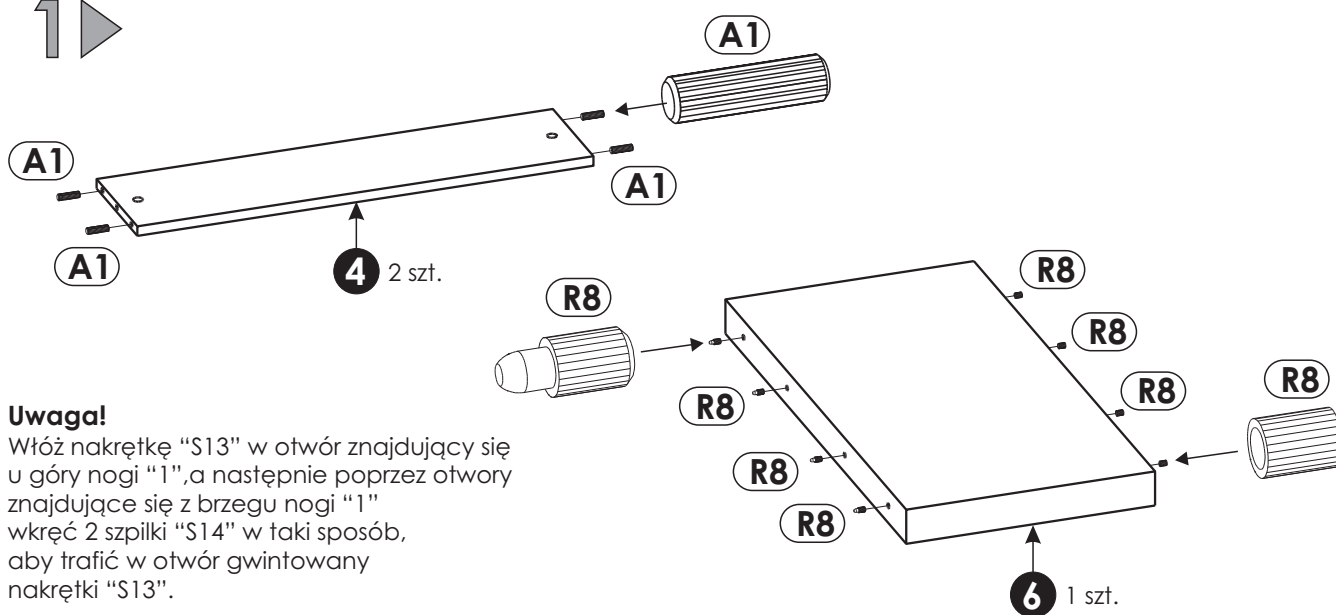


Krok 4:

Śrubokrętem lub kluczem imbusowym obróć mimośród w prawo.

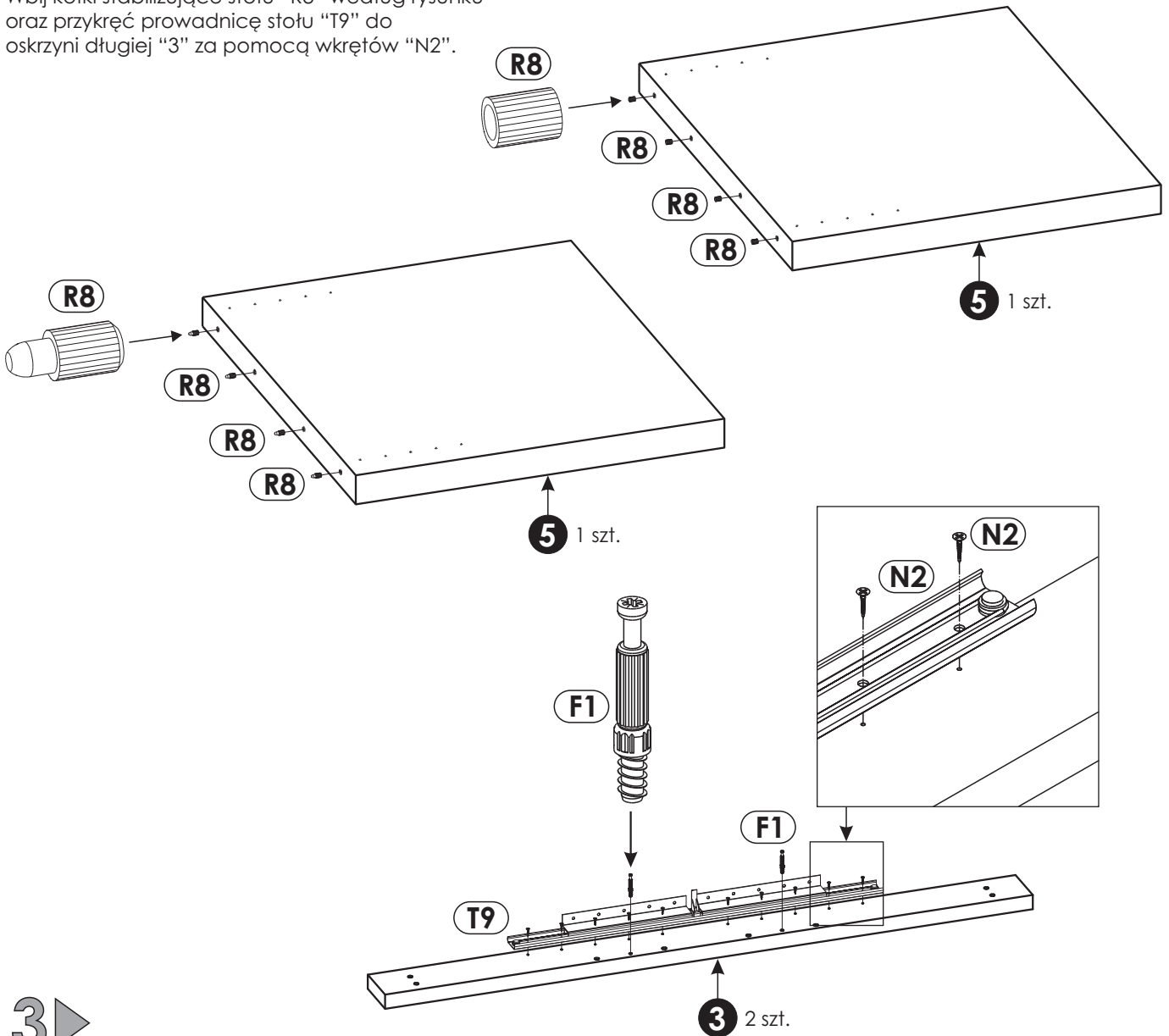


Schemat składania.



2 ▶

Wbij kołki stabilizujące stołu "R8" według rysunku oraz przykręć prowadnicę stołu "T9" do oskrzyni długiej "3" za pomocą wkrętów "N2".

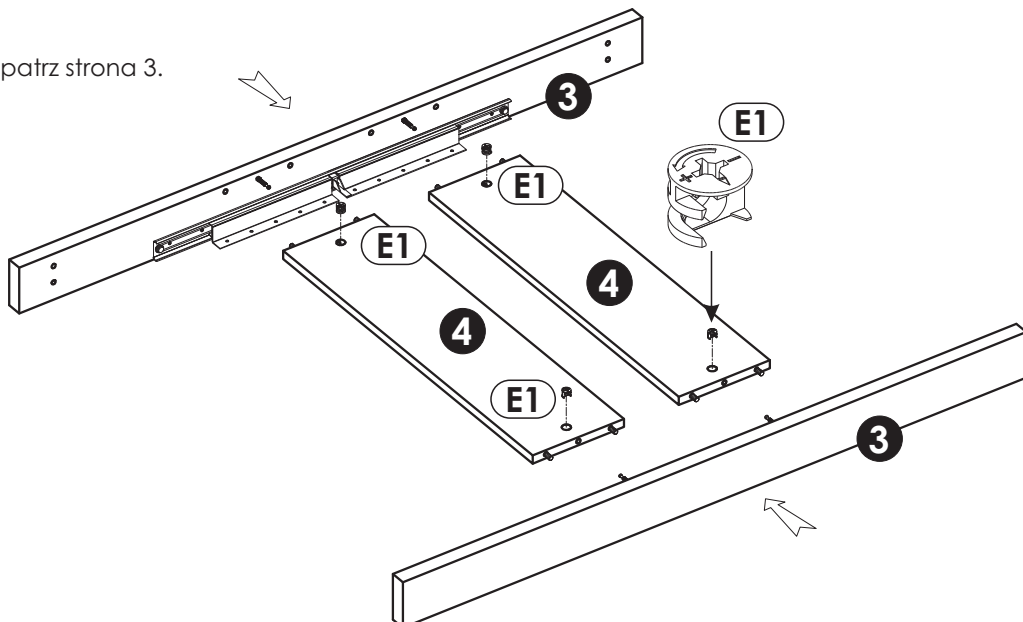


3 ▶

Dokręć przegrody poziome "4" do oskrzyni długich "3".

Uwaga!

Zasada montażu patrz strona 3.



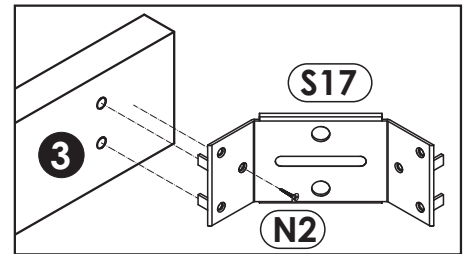
4 ▶

Włóż obejmy stołu "S17" w otwory znajdujące się w oskrzyni długiej "3" i przykręć po jednym wkręcie "N2" (szkic 4.1.)

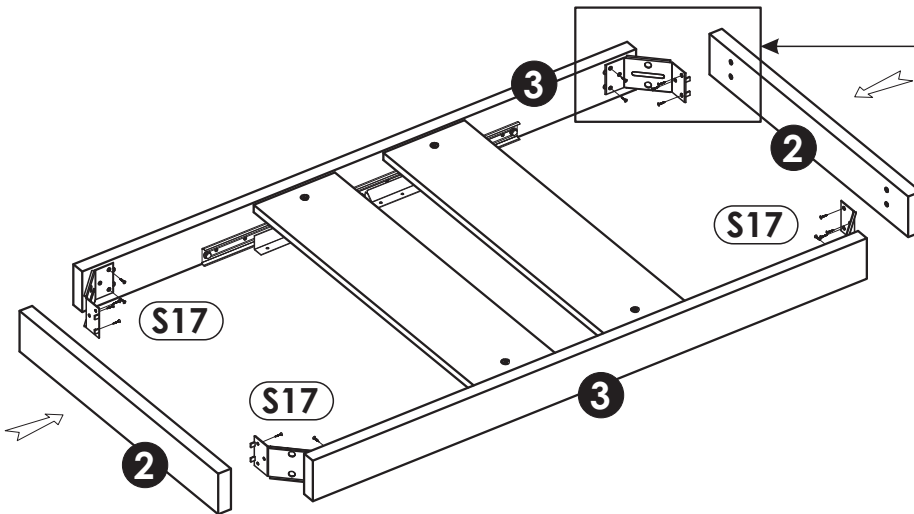
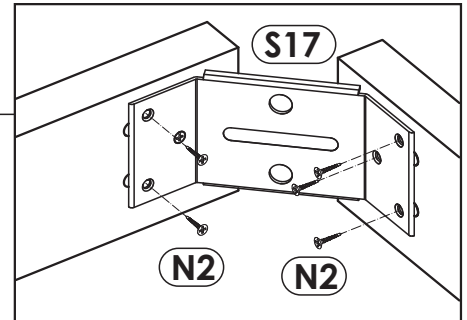
Dosłoń oskrzynię krótką "2" wg rysunki i przykręć pozostałe wkręty "N2" w otwory obejmy "S17"

Uwaga!

Zachowaj płaszczyznę między oskrzyniami "2" i "3".

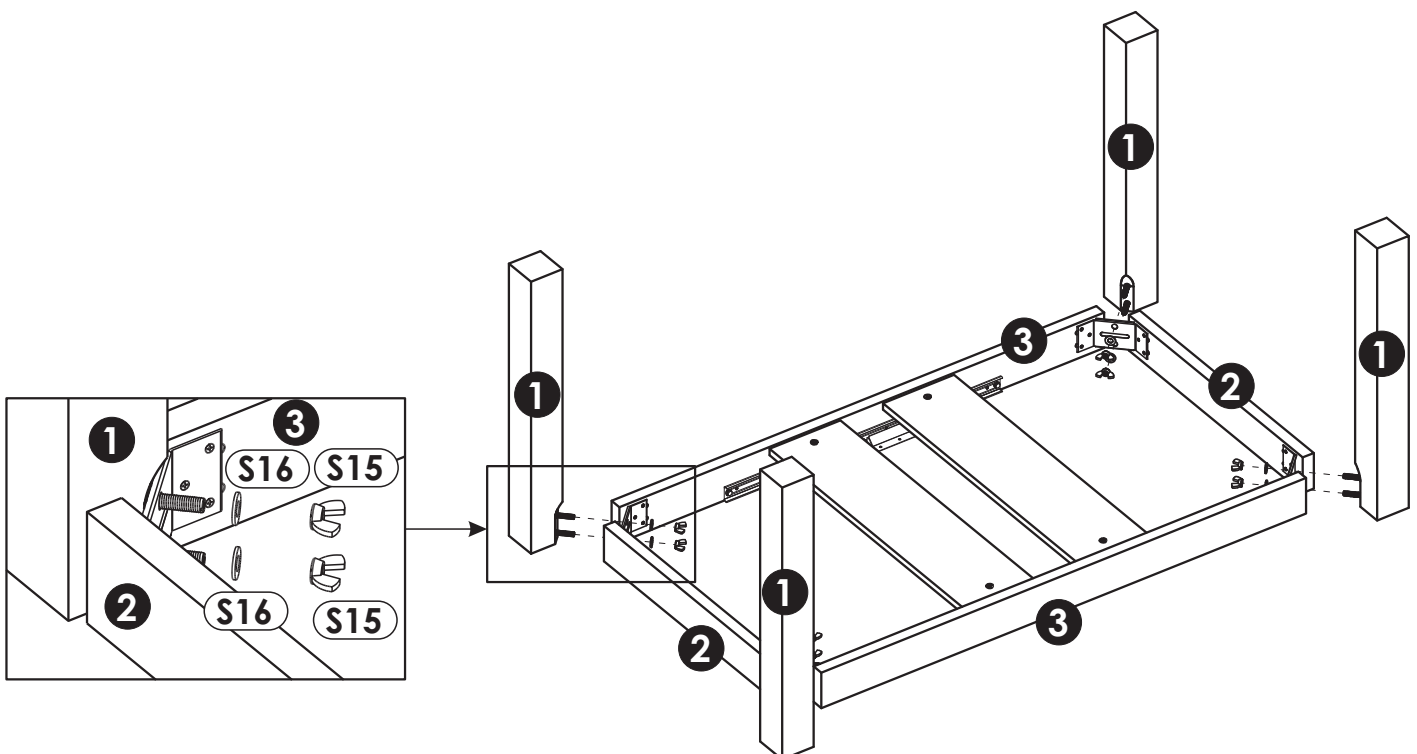


Szkic 4.1.



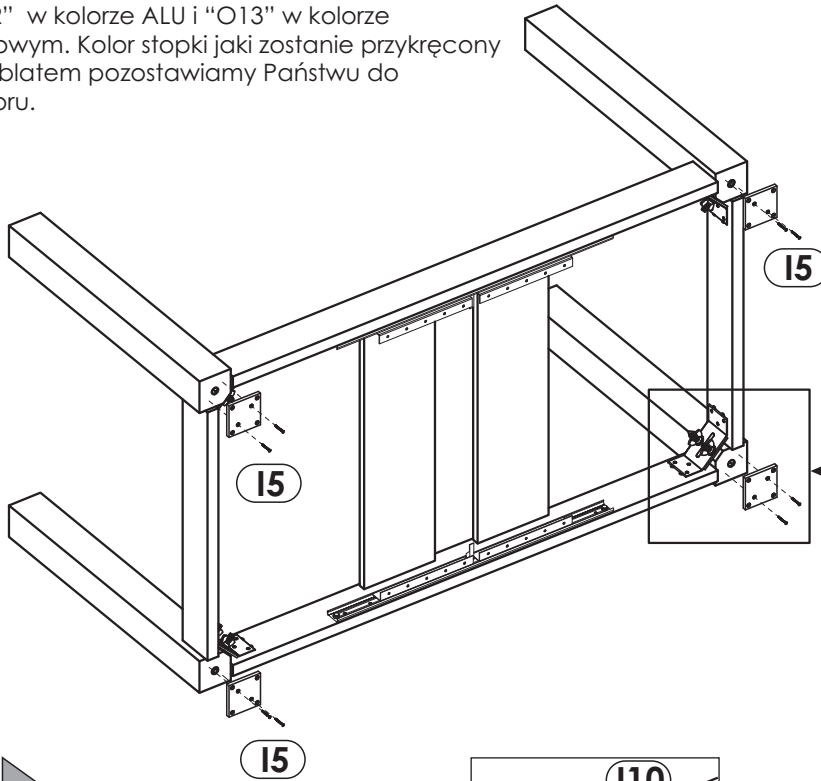
5 ▶

Włóż 4 sztuki nogi stołu "1" w miejsca utworzone pomiędzy oskrzyniami "2" oraz "3".
Montując elementy należy przełożyć końcówki szpilek "S14" przez otwory w obejmie stołu "S17".
Następnie nałożyć podkładkę "S16" na szpilkę i za pomocą nakrętki motylkowej "S15" dokręcić nogę do obejm.



6 ▶

W okuciach stołu znajdują się po 4 szt. stopki "O12" w kolorze ALU i "O13" w kolorze brązowym. Kolor stopki jaki zostanie przykręcony pod blatem pozostawiamy Państwu do wyboru.



Uwaga!

Stopkę "O12" bądź "O13" należy tak obrócić, aby przekątna otworów nie pokrywała się z osią szpilki "S14" zamocowanej w nodze stołu.

7 ▶

Złożyć 2 elementy płyty blatu "5" do siebie (Zwrócić uwagę aby podczas przykręcania blatów nie porysować ich)
Następnie wkrętami "I10" przymocować blaty do prowadnicy stołu "T9".

Uwaga!

Po skręceniu załóż zaślepkę "E0".

Po postawieniu stołu, rozsuń blat i połóż na przegrodach poziomych "4" płytę wkładu blatu "6".

