

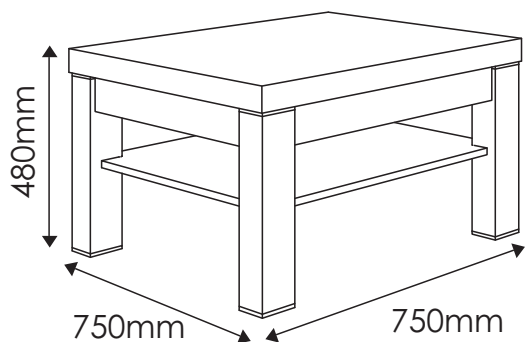
VENTI

TYP 70 - Stolik

Indeks wyrobu: PRO-001-7001

Data : 30-03-2009

MEBLE *Wójcik*



Producent:

Wójcik Fabryka Mebli Spółka z o. o.
ul. Mazurska 45
82-300 Elbląg
e-mail: handlowy@meblewojcik.pl




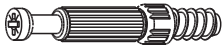


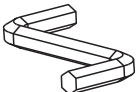
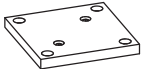
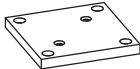

W razie braku lub uszkodzenia jakiegś części najszybszym sposobem złożenia reklamacji jest kontakt z lokalnym dystrybutorem u którego towar został zakupiony.

Do złożenia reklamacji koniecznym będzie podanie następujących danych:

- indeks wyrobu (xxx-xxx-xxxx);
- data instrukcji z pierwszej strony;
- numer elementu lub okucia;
- ilość brakujących elementów lub okuć;
- kolor wyrobu (umieszczony na zewnętrznym opakowaniu wyrobu);
- dowód zakupu wyrobu;
- Twoje dane kontaktowe.

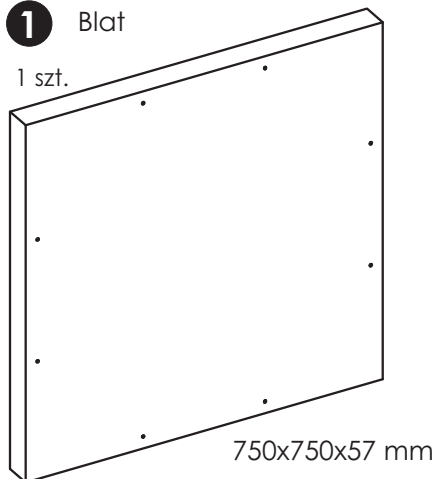
Proszę sprawdzić kompletność okuć przed montażem.
Upewnij się, że używasz odpowiednie elementy.

Okucia znajdujące się w paczce.

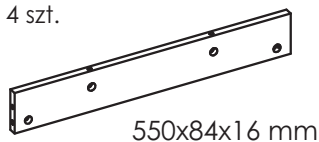
<p>A1 8 szt. Kołek - $\varnothing 8 \times 35$mm</p> 	<p>E0 20 szt. Zaślepka (do E1)</p> 	<p>E1 20 szt. Mimośród - $\varnothing 15 \times 12$mm</p> 
<p>F1 8 szt. Trzpień - $\varnothing 6 \times 34$mm</p> 	<p>F5 12 szt. Trzpień z gwintem metrycznym</p> 	<p>I5 16 szt. Wkręt US 3,5 x 30mm</p> 
<p>M 1 szt. Klucz imbusowy</p> 	<p>O12 4 szt. Stopka nogi 80x80 ALU</p> 	<p>O13 8 szt. Stopka nogi 80x80 BRAZ</p> 
<p>S3 12 szt. Mufa plastikowa M6x10</p> 	<p>Uwaga !!! Okucia trzymać z dala od dzieci.</p>	

Elementy znajdujące się w paczkach.

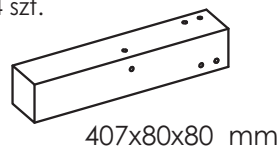
1 Blat
1 szt.



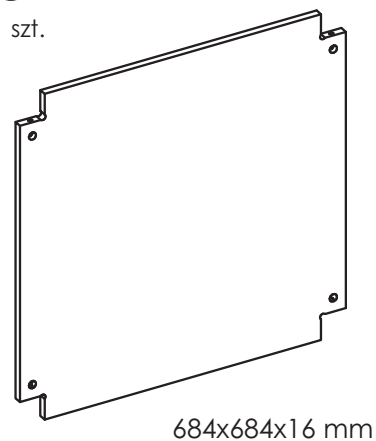
3 Oskrzynia
4 szt.



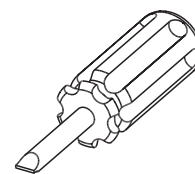
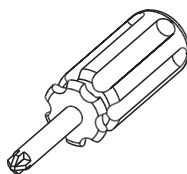
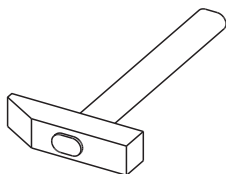
4 Noga
4 szt.



2 Przegroda pozioma
1 szt.

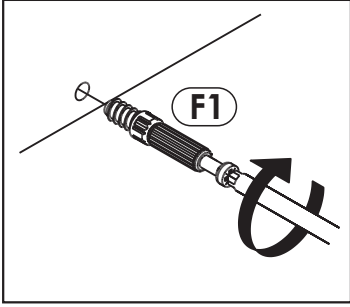


Potrzebne narzędzia.

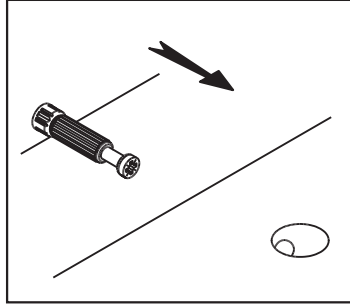


Zasada mimośrodowego i trzpienia.

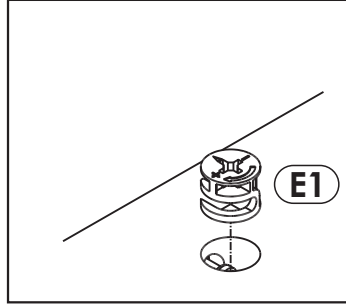
Krok 1:
Wkręć trzpień w element drewniany.



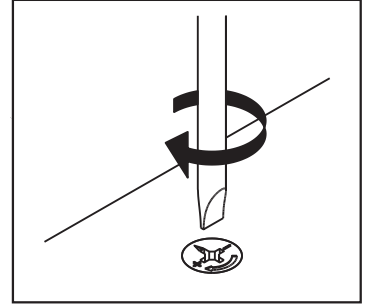
Krok 2:
Dosuń element drewniany z trzpieniem do odpowiadającego mu elementu.



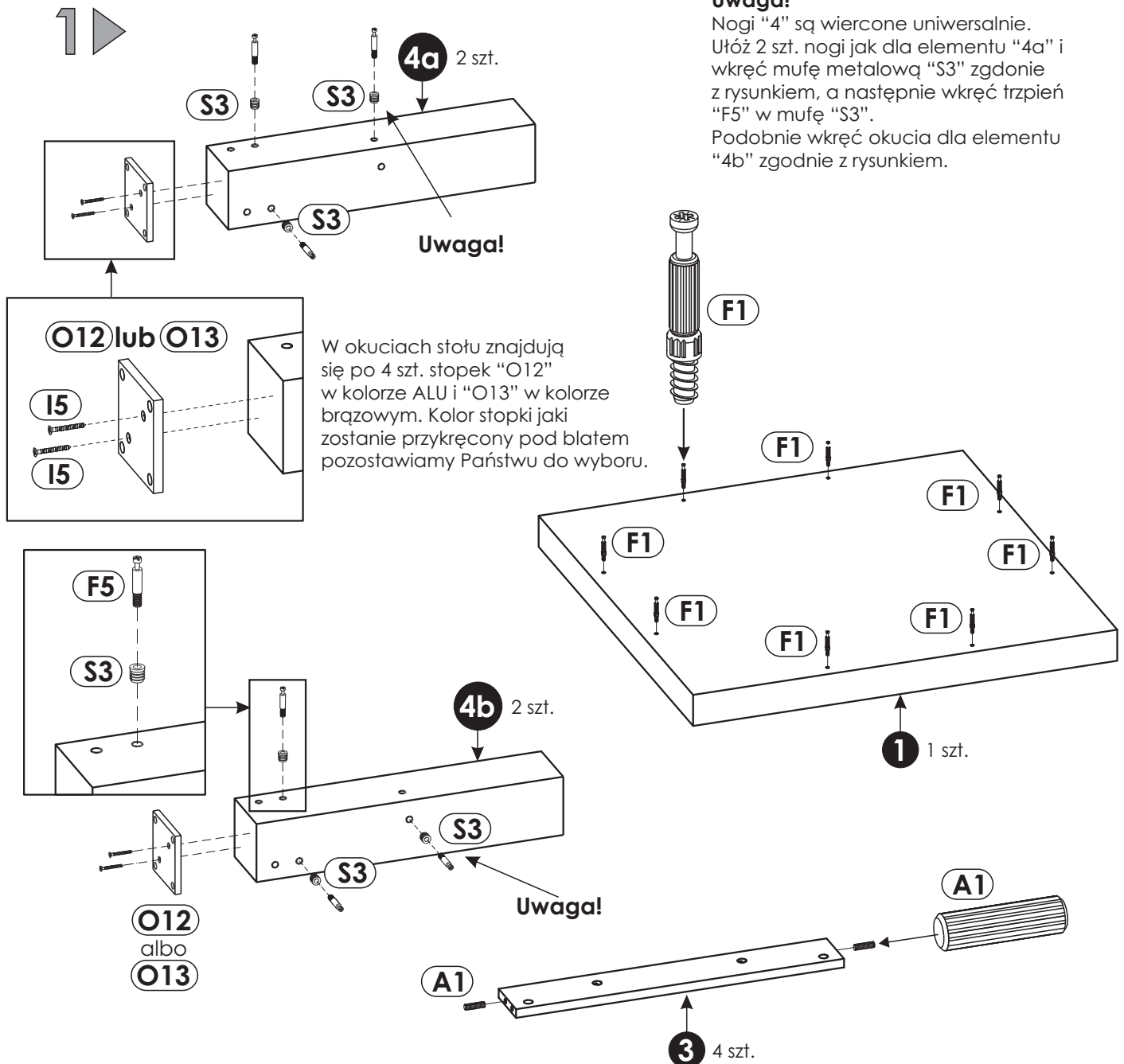
Krok 3:
Wciśnij mimośród w otwór, w którym wystaje trzpień.



Krok 4:
Śrubokrętem lub kluczem imbusowym obróć mimośród w prawo.

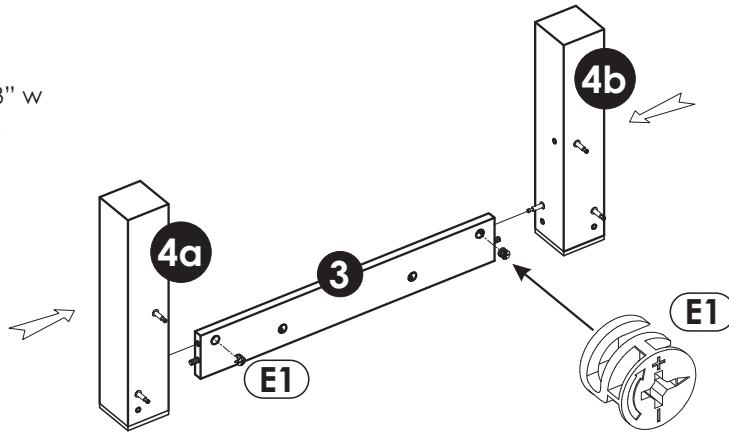


Schemat składania.



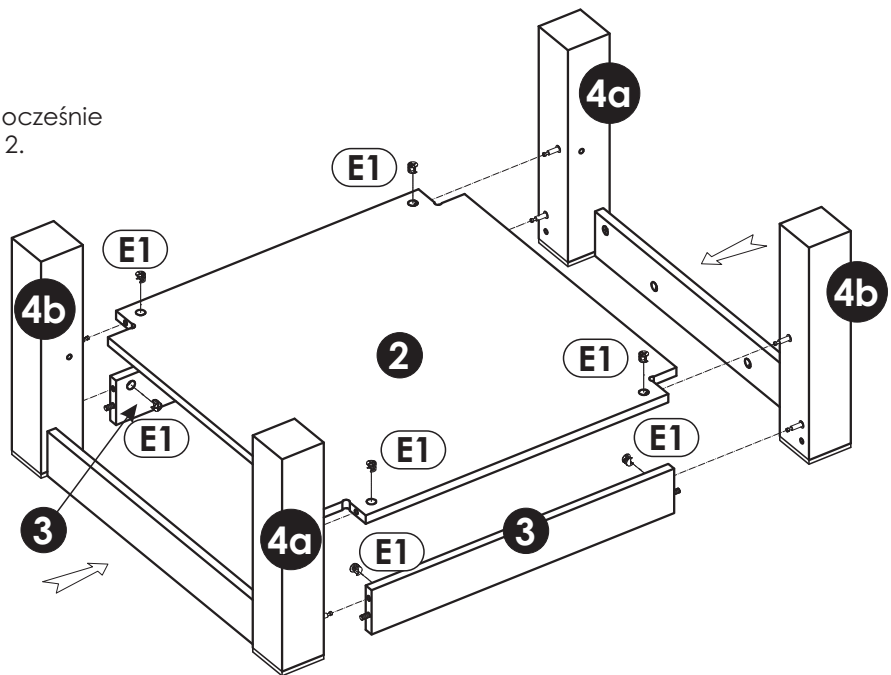
2 ▶

Nogi "4a" i "4b" skręć z oskrzynią "3" w sposób pokazany na rysunku obok (2 podzespoły).

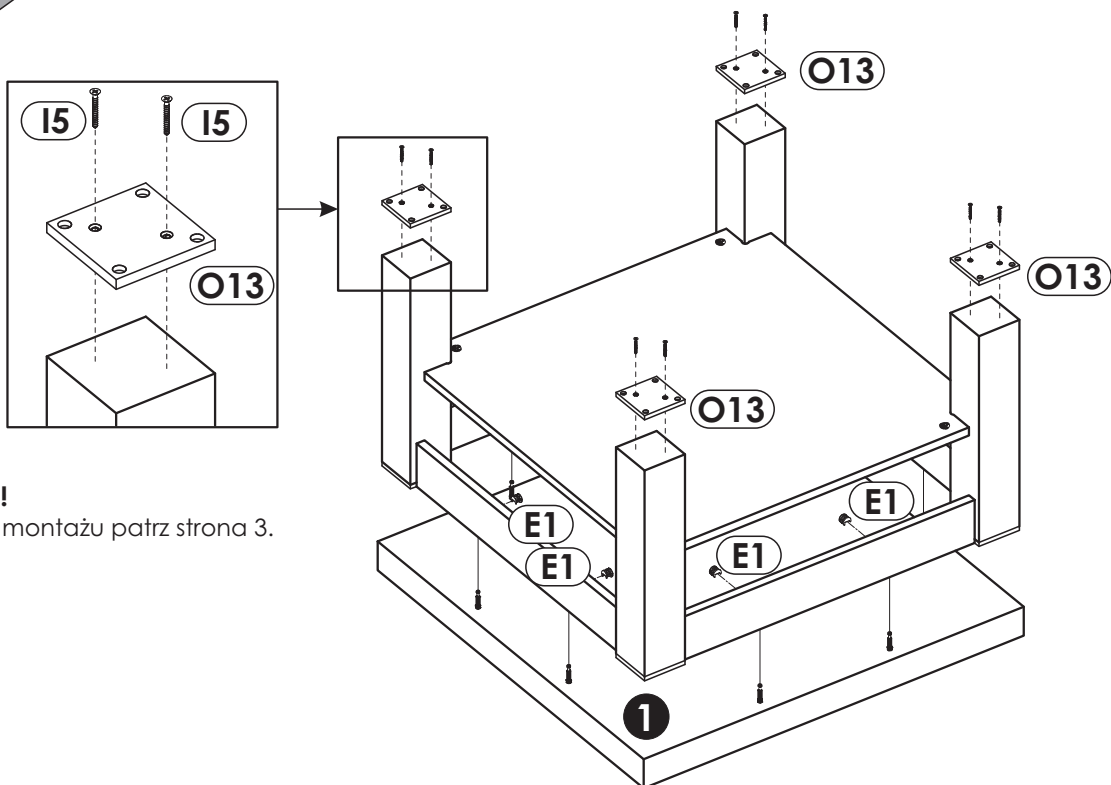


3 ▶

Przegrodę "2" i oskrzynię "3" połącz jednocześnie z elementami zmontowanymi w punkcie 2.



4 ▶



Uwaga!

Zasada montażu patrz strona 3.