

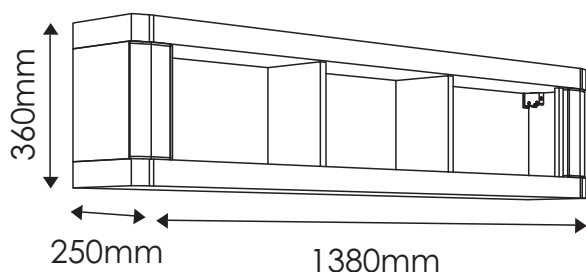
VENTI

TYP 60 - Półka

Indeks wyrobu: PRO-001-6001

Data : 03-11-2008

MEBLE *Wójcik*



Producent:

Wójcik Fabryka Mebli Spółka z o. o.
ul. Mazurska 45
82-300 Elbląg
e-mail: handlowy@meblewojcik.pl




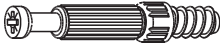

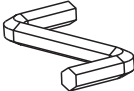

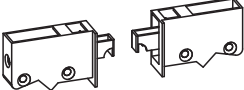
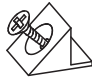
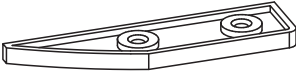
W razie braku lub uszkodzenia jakiegś części najszybszym sposobem złożenia reklamacji jest kontakt z lokalnym dystrybutorem u którego towar został zakupiony.

Do złożenia reklamacji koniecznym będzie podanie następujących danych:

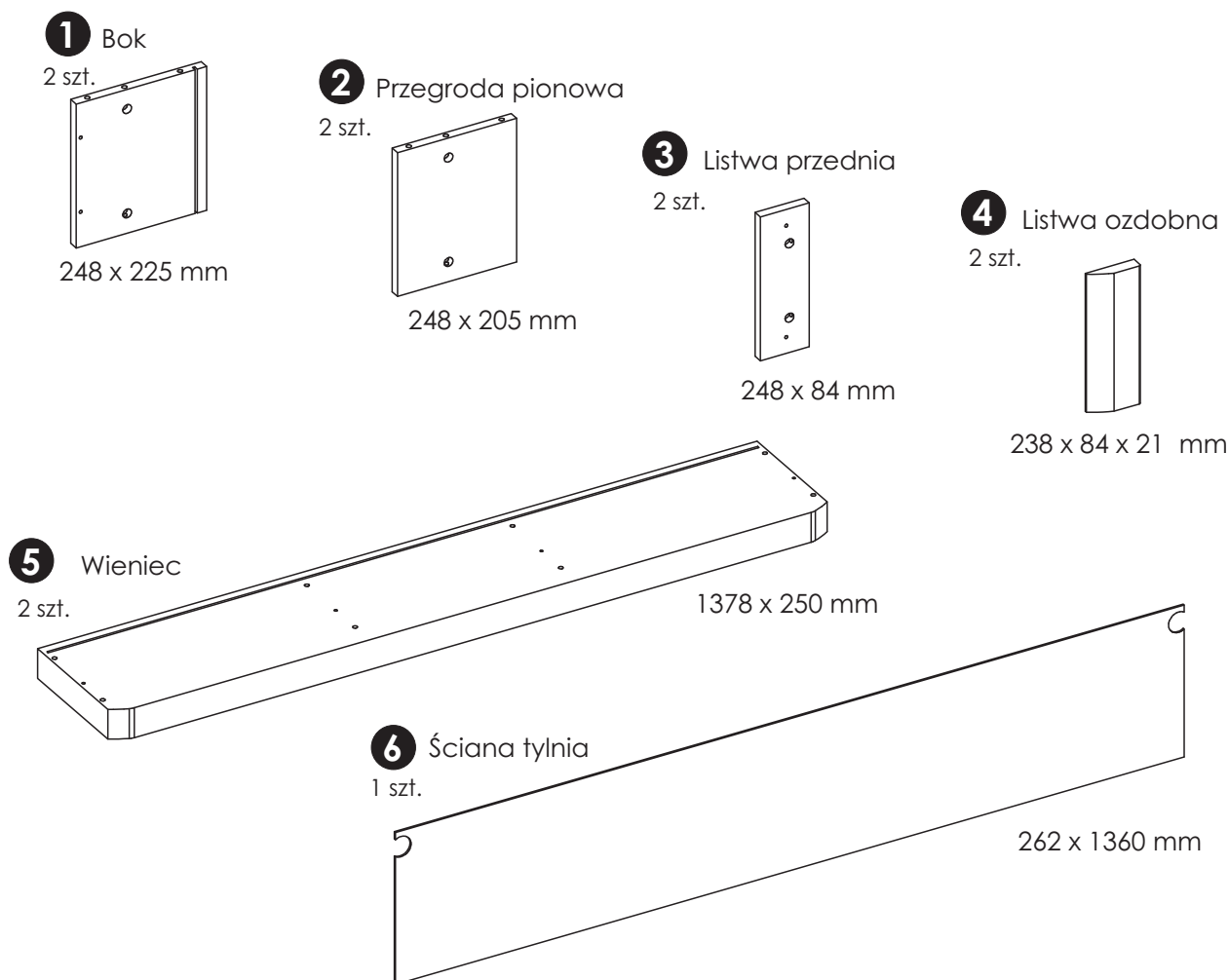
- indeks wyrobu (xxx-xxx-xxxx);
- data instrukcji z pierwszej strony;
- numer elementu lub okucia;
- ilość brakujących elementów lub okuć;
- kolor wyrobu (umieszczony na zewnętrznym opakowaniu wyrobu);
- dowód zakupu wyrobu;
- Twoje dane kontaktowe.

Proszę sprawdzić kompletność okuć przed montażem.
Upewnij się, że używasz odpowiednie elementy.

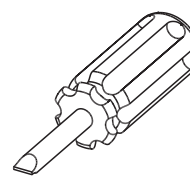
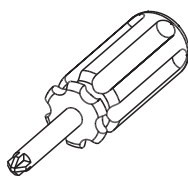
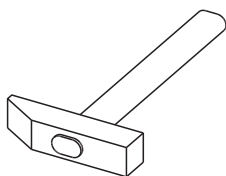
Okucia znajdujące się w paczce.

A1 16 szt. Kołek - $\varnothing 8 \times 35\text{mm}$ 	E0 12 szt. Zaślepka (do E1) 	E1 12 szt. Mimośród - $\varnothing 15 \times 12\text{mm}$ 
F1 12 szt. Trzpień - $\varnothing 6 \times 34\text{mm}$ 	I5 8 szt. Wkręt US 3,5 x 30mm 	M 1 szt. Klucz imbusowy 
N1 8 szt. Wkręt US 3 x 16mm 	P8 1 kpl. Zawieszka regulowana 	R4 10 szt. Stabilizator ściany tylnej 
Z3 4 szt. Profil listwy 84x21 	Uwaga !!! Okucia trzymać z dala od dzieci.	

Elementy znajdujące się w paczkach.



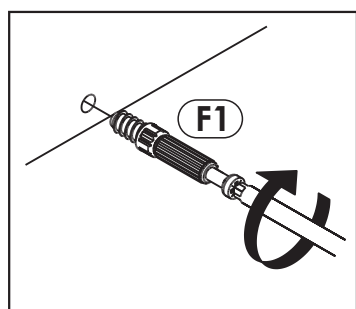
Potrzebne narzędzia.



Zasada mimośrodowo i trzpienia.

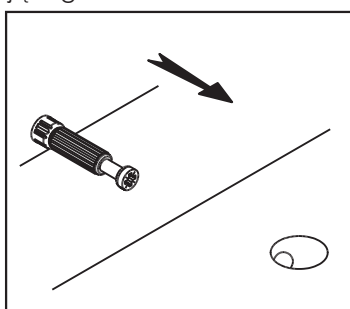
Krok 1:

Wkręć trzpień w element drewniany.



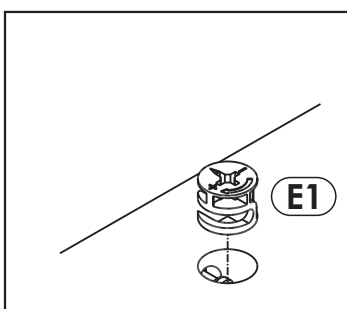
Krok 2:

Dosun element drewniany z trzpieniem do odpowiadającego mu elementu.



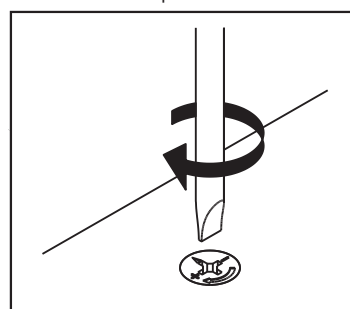
Krok 3:

Wciśnij mimośród w otwór, w którym wystaje trzpień.

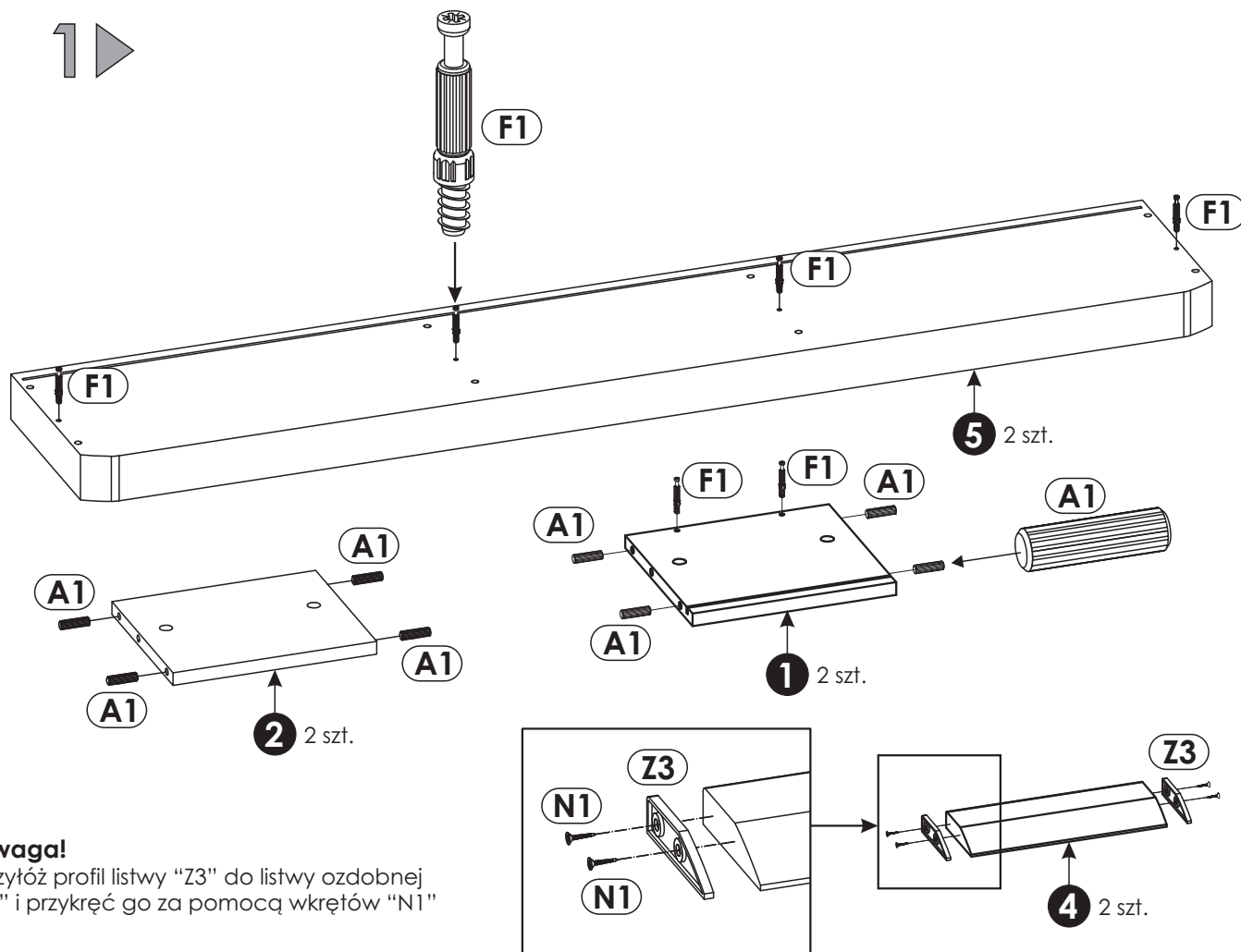


Krok 4:

Śrubokrętem lub kluczem imbusowym obróć mimośród w prawo.



Schemat składania.

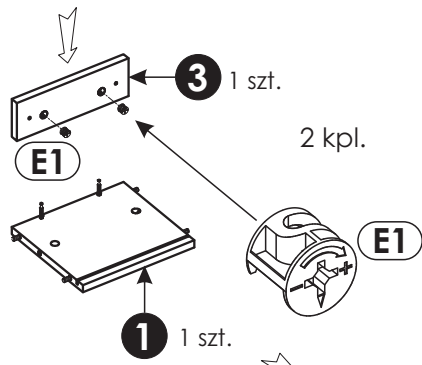


Uwaga!

Przyłóż profil listwy "Z3" do listwy ozdobnej "4" i przykręć go za pomocą wkrętów "N1"

2 ▶

Zasada montażu strona 3.



3 ▶

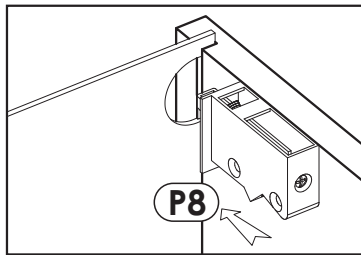
Przykręć boki "1" oraz przegrody "2" najpierw do jednego z wieńców "5", następnie wsuń ścianę tylnią "6" w rowek. Do tego złożenia dokręć drugi z wieńców "5".

4 ▶

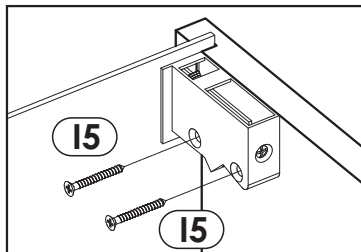
Przyłóż listwę ozdobną "4" do boku "1" i przez listwę przednią "3" przykręć ją za pomocą wkrętów "I5". Gdybyś miał problem z montażem połącz mimośrodowo na bokach "1". Na mimośrodę "E1" należy nałożyć zaślepkę "E0".

5 ▶

Przyłóż zawieszkę regulowaną "P8" (w kpl. jest lewa i prawa) szkic 5.1. do otworu znajdującego się w ścianie tylnej "6" i przykręć ją za pomocą wkrętów "I5" szkic 5.2.



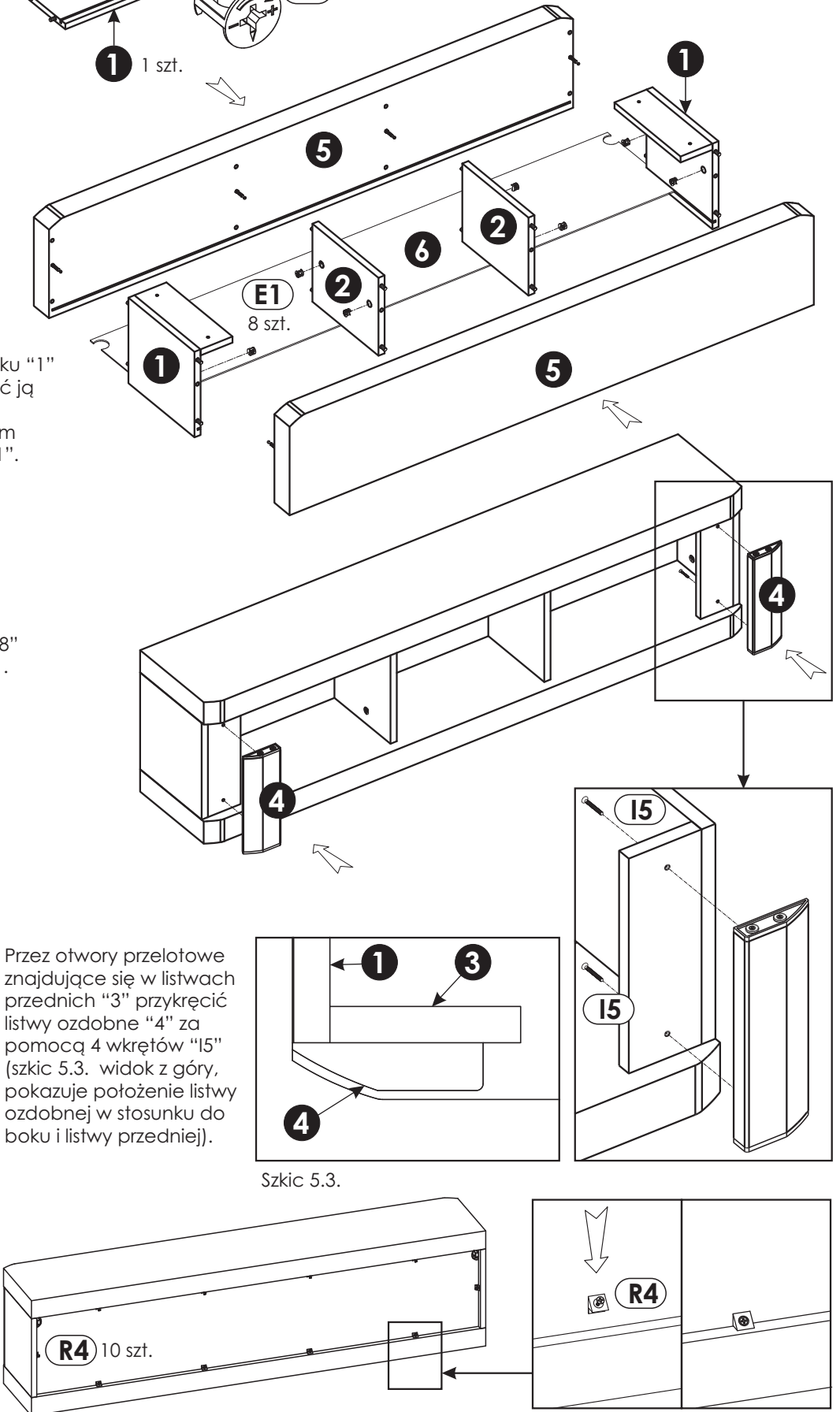
Szkic 5.1.



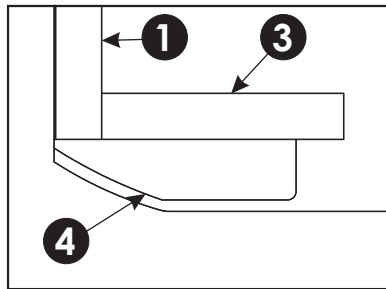
Szkic 5.2.

6 ▶

Przykręć stabilizatory ściany tylnej "R4".



Przez otwory przelotowe znajdujące się w listwach przednich "3" przykręć listwy ozdobne "4" za pomocą 4 wkrętów "I5" (szkic 5.3. widok z góry, pokazuje położenie listwy ozdobnej w stosunku do boku i listwy przedniej).



Szkic 5.3.

