

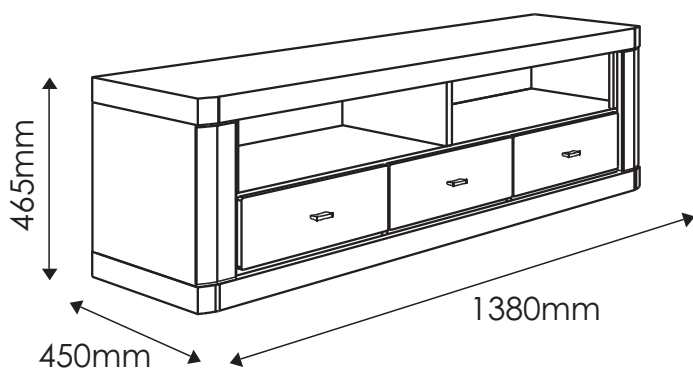
VENTI

TYP 51 - Komoda RTV 3s

Indeks wyrobu: PRO-001-5101

Data : 22-09-2008

MEBLE *Wójcik*



Producent:

Wójcik Fabryka Mebli Spółka z o. o.
ul. Mazurska 45
82-300 Elbląg
e-mail: handlowy@meblewojcik.pl





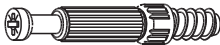
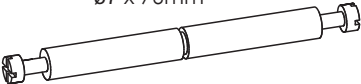

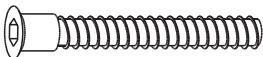





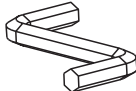

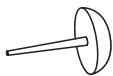
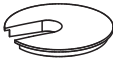



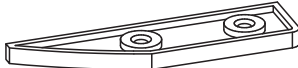
W razie braku lub uszkodzenia jakiejś części najszybszym sposobem złożenia reklamacji jest kontakt z lokalnym dystrybutorem u którego towar został zakupiony.

Do złożenia reklamacji koniecznym będzie podanie następujących danych:

- indeks wyrobu (xxx-xxx-xxxx);
- data instrukcji z pierwszej strony;
- numer elementu lub okucia;
- ilość brakujących elementów lub okuć;
- kolor wyrobu (umieszczony na zewnętrznym opakowaniu wyrobu);
- dowód zakupu wyrobu;
- Twoje dane kontaktowe.

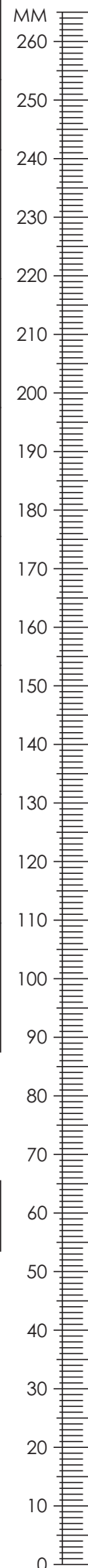
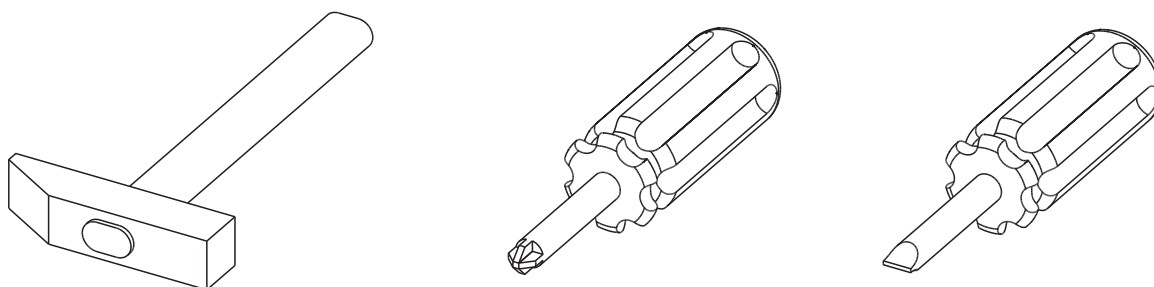
Proszę sprawdzić kompletność okuć przed montażem.
Upewnij się, że używasz odpowiednie elementy.

Okucia znajdujące się w paczce.

A1 40 szt. Kołek - $\varnothing 8 \times 35\text{mm}$ 	C2 12 szt. Wkręt EURO 5 x 13mm 	E0 38 szt. Zaślepka (do E1) 
E1 38 szt. Mimośród - $\varnothing 15 \times 12\text{mm}$ 	F1 34 szt. Trzpień - $\varnothing 6 \times 34\text{mm}$ 	F4 2szt. Trzpień dwuzaczepowy $\varnothing 7 \times 76\text{mm}$ 
G0 2 szt. Zaślepka (do G1) 	G1 2 szt. Konfirmat - $\varnothing 7 \times 50\text{mm}$ 	H1 3 szt. Uchwyt 
I5 4 szt. Wkręt US 3,5 x 30mm 	I6 4 szt. Wkręt US 3,5 x 40mm 	K1 6 szt. Wkręt M4 x 8mm 
K3 6 szt. Wkręt M4 x 22mm 	M 1 szt. Klucz imbusowy 	N1 70 szt. Wkręt US 3 x 16mm 
O2 8 szt. Ślizgacz z gwoździem 	P5 2 szt. Przepust kablowy $\varnothing 40$ 	R1 12 szt. Płytką tącznikowa 
S 1 szt. Klej 	T0 6 szt. Prowadnica kulkowa L-250 	Z3 4 szt. Profil listwy 84x21 

Uwaga !!!
Okucia trzymać
z dala od dzieci.

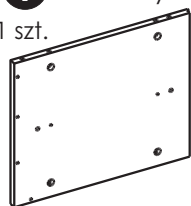
Potrzebne narzędzia.



Elementy znajdujące się w paczkach.

1 Bok lewy

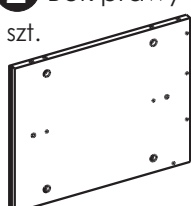
1 szt.



345 x 425 mm

2 Bok prawy

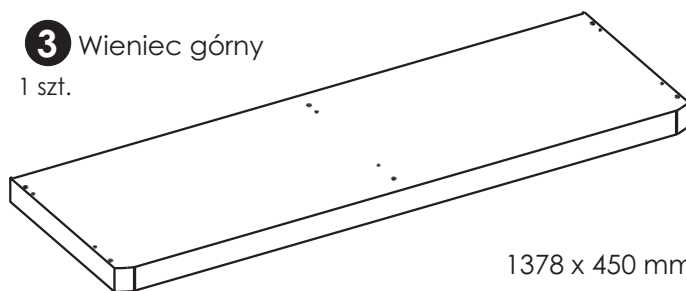
1 szt.



345 x 425 mm

3 Wieniec górny

1 szt.



1378 x 450 mm

4 Przegroda pionowa górną

1 szt.



165 x 421 mm

5 Listwa przednia górną

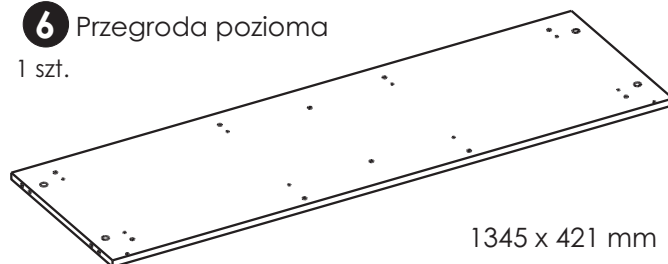
2 szt.



467 x 421 mm

6 Przegroda pozioma

1 szt.



1345 x 421 mm

7 Listwa przednia szuflady lewa

1 szt.



148 x 84 mm

8 Listwa przednia szuflady prawa

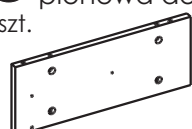
1 szt.



148 x 84 mm

9 Przegroda pionowa dolną

2 szt.



164 x 421 mm

10 Listwa podblatowa boczna lewa

1 szt.



467 x 70 mm

11 Listwa podblatowa środkowa

1 szt.



379 x 70 mm

12 Listwa podblatowa boczna prawa

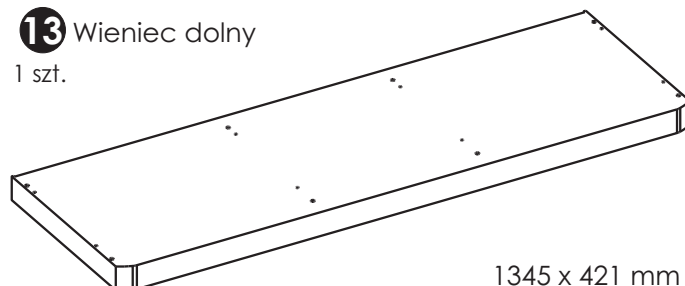
1 szt.



467 x 70 mm

13 Wieniec dolny

1 szt.



1345 x 421 mm

14 Listwa ozdobna

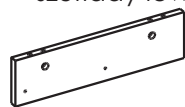
2 szt.



335 x 84 mm

15 Przegroda pionowa szuflady lewa

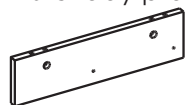
1 szt.



110 x 405 mm

16 Przegroda pionowa szuflady prawa

1 szt.



110 x 405 mm

17 Czoło szuflady

3 szt.



395 x 160 mm

18 Bok szuflady lewy

3 szt.



350 x 100 mm

19 Bok szuflady prawy

3 szt.



350 x 100 mm

20 Tylnik szuflady

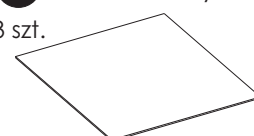
3 szt.



347 x 84 mm

21 Dno szuflady

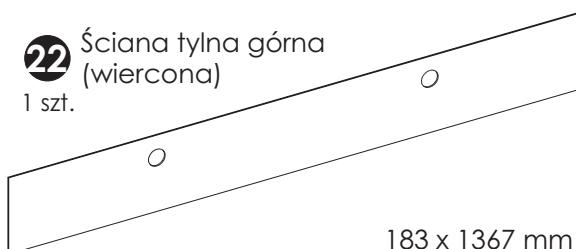
3 szt.



357 x 355 mm

22 Ściana tylna górną (wiercona)

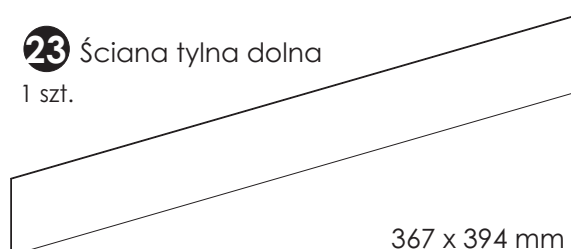
1 szt.



183 x 1367 mm

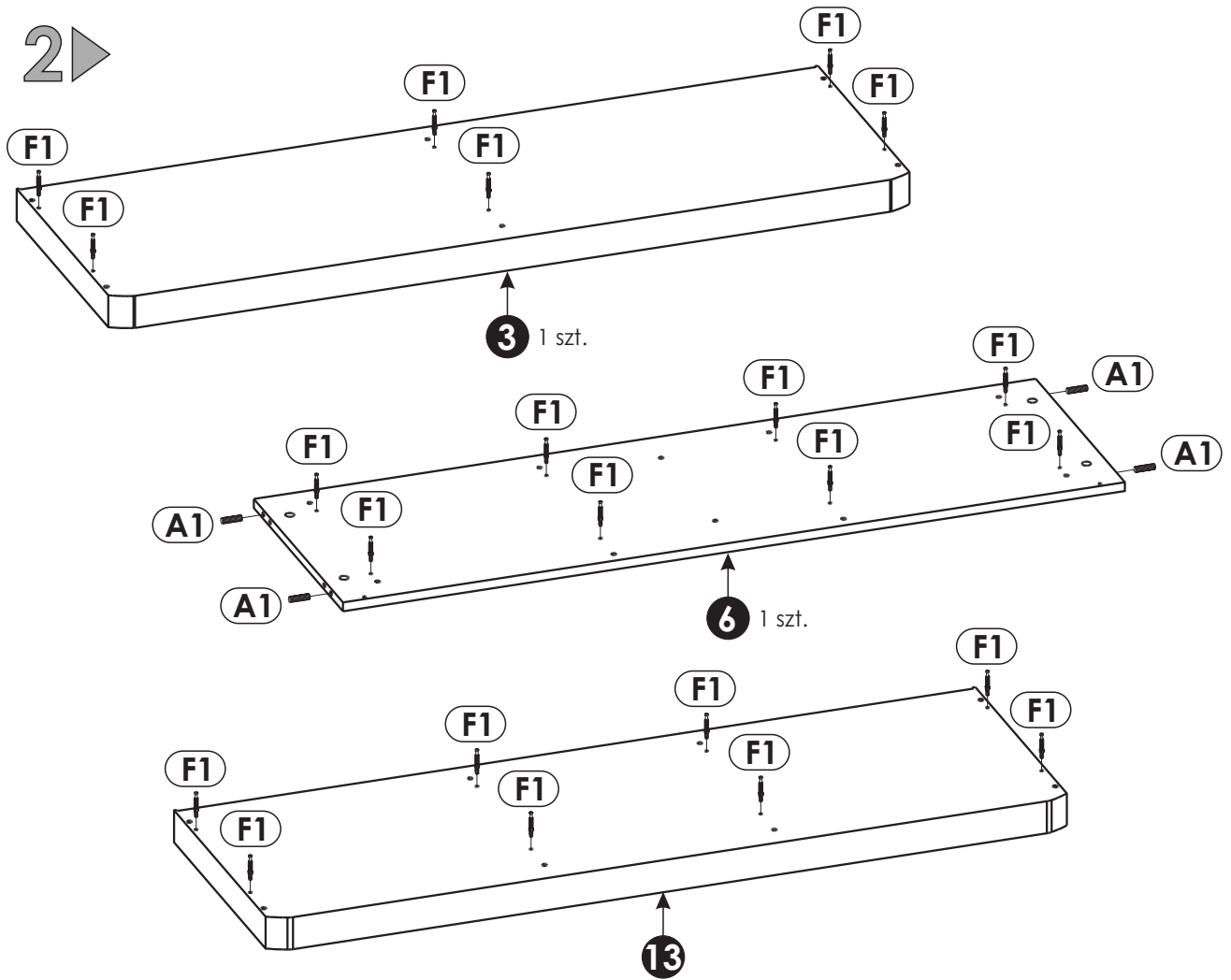
23 Ściana tylna dolną

1 szt.



367 x 394 mm

2 ▶

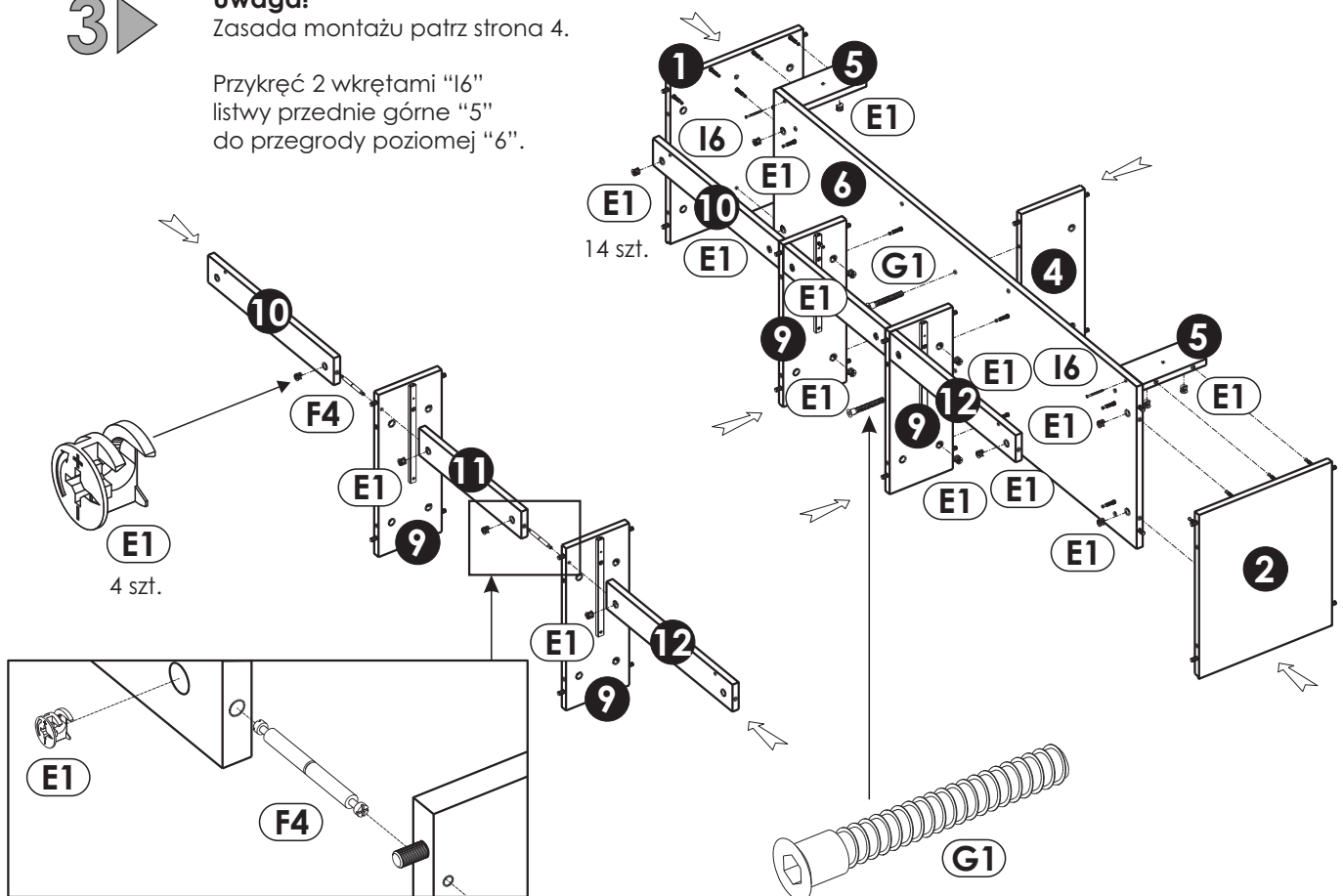


3 ▶

Uwaga!

Zasada montażu patrz strona 4.

Przykręć 2 wkrętami "I6" listwy przednie górne "5" do przegrody poziomej "6".



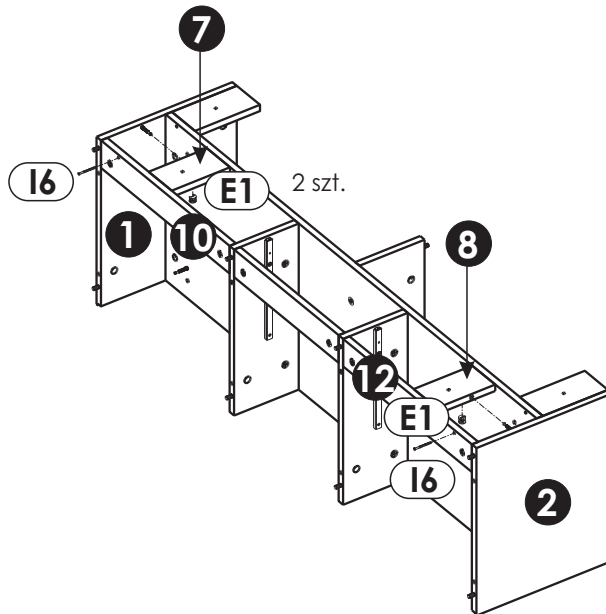
4 ▶

Uwaga!

Przymocuj za pomocą mimośrodów "E1" listwy przednie "7" oraz "8" do boków "1" i "2".

Zasada montażu patrz strona 4.

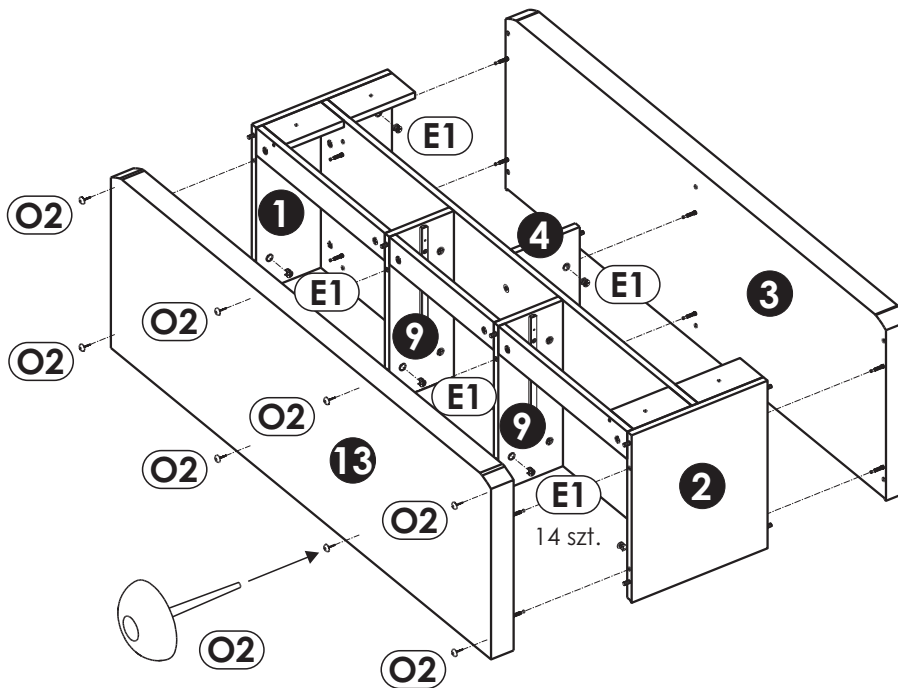
Przykręć 2 wkrętami "I6" powyższe listwy do listw podbłatowych bocznych "10" oraz "12".



5 ▶

Uwaga!

Zasada montażu patrz strona 4.

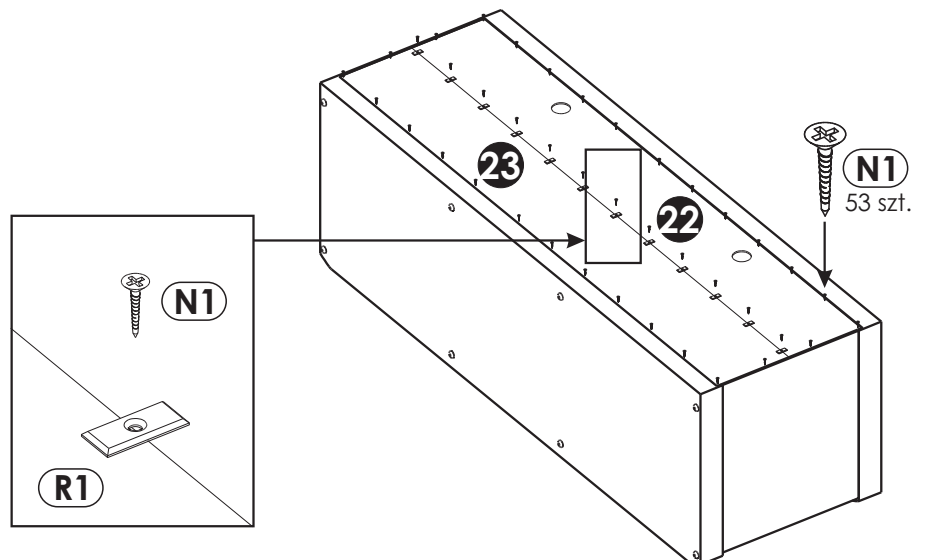
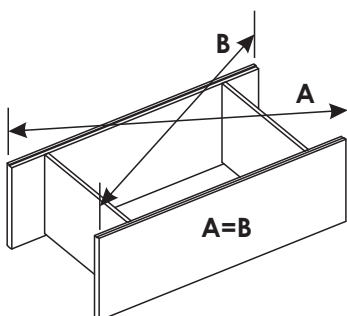


6 ▶

Uwaga!

Przed przybiciem ściany tylnej sprawdź przekątną bryły (A=B).

Ważne! Pozostaw 9 wkrętów "N1".

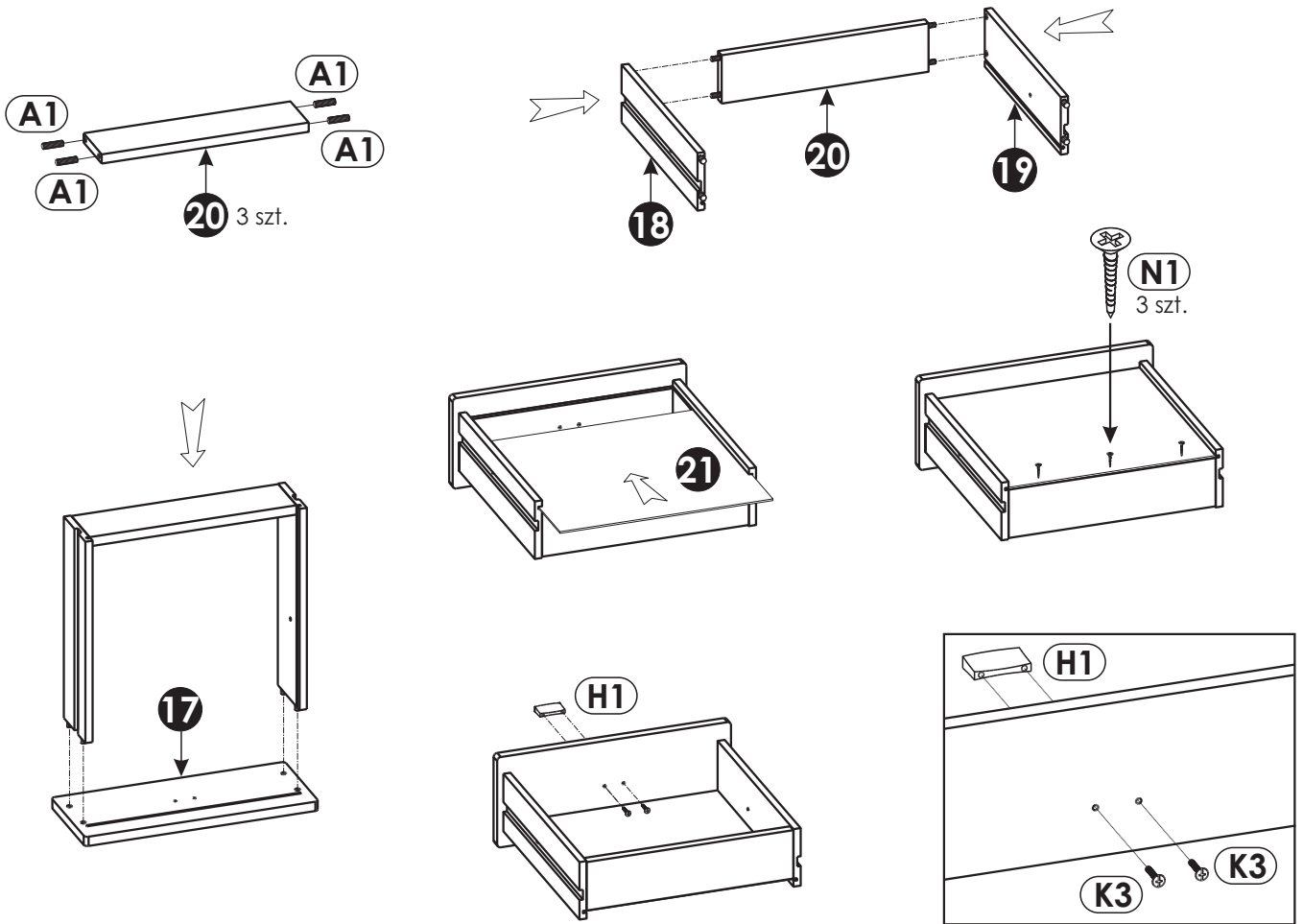


7 ▶

Złóż 3 kpl. szuflady.

Uwaga!

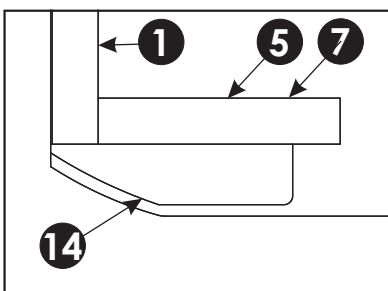
W otwory, w które przychodzą kołki "A1", oraz w czole szuflady "17" użyj dodatkowo kleju "S".



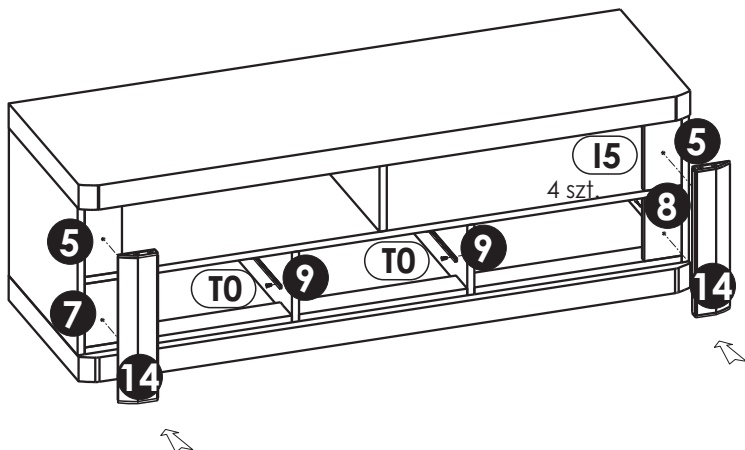
8 ▶

Przez otwory przelotowe znajdujące się w listwach przednich "5", "7" i "8" przykręć listwy ozdobne "14" za pomocą 4 wkrętów "15" (szkic 8.1. widok z góry, pokazuje położenie listwy ozdobnej w stosunku do boku i listwy przedniej).

Do przegrody pionowej "9" przykręć prowadnice "T0". Schemat montażu patrz strona "4".

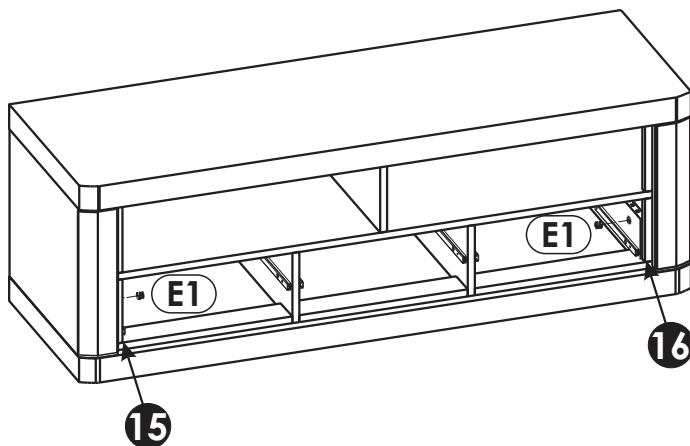


Szkic 8.1.



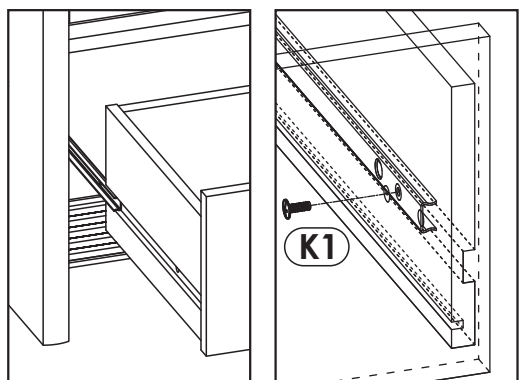
9 ▶

Zamontuj przegrody pionowe szufladowe "15" i "16" za pomocą mimośrodów "E1".



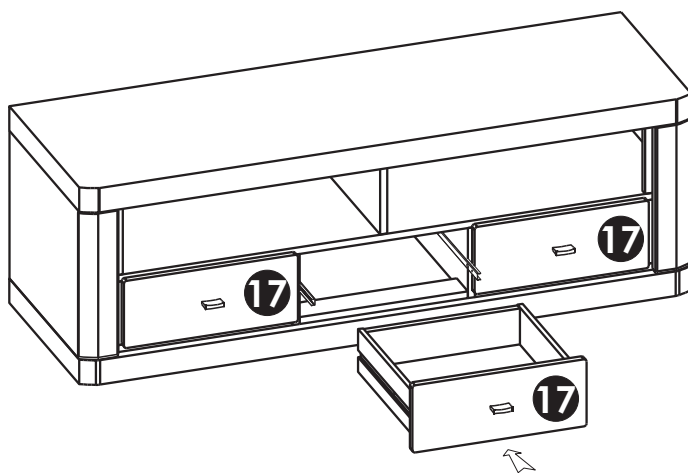
10 ▶

Zamontuj szuflady.
Wysuń prowadnice "T0" i nasuń na nią boczek szuflady według szkicu 10.1.
Dosuń szufladę na prowadnicę tak, aby można było przykręcić wkręt "K1" przez otwór znajdujący się w boczku szuflady (patrz szkic 10.2.)



Szkic 10.1.

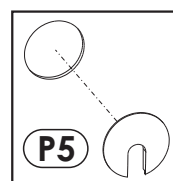
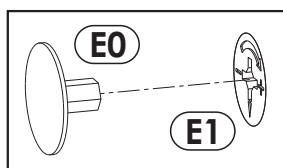
Szkic 10.2.



11 ▶

Na widoczne mimośrodóy "E1" wcisnąć zaślepkę "E0".

W otwóy ściany tylnej "22" wsunąć przepust kablowy "P5" według szkicu 11.1.



Szkic 11.1.