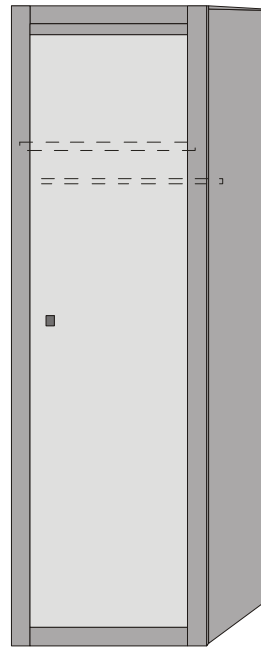
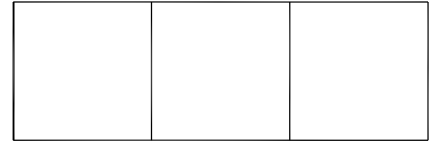
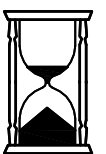
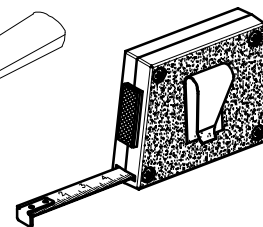
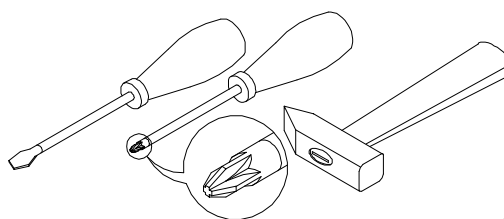


INDIGO



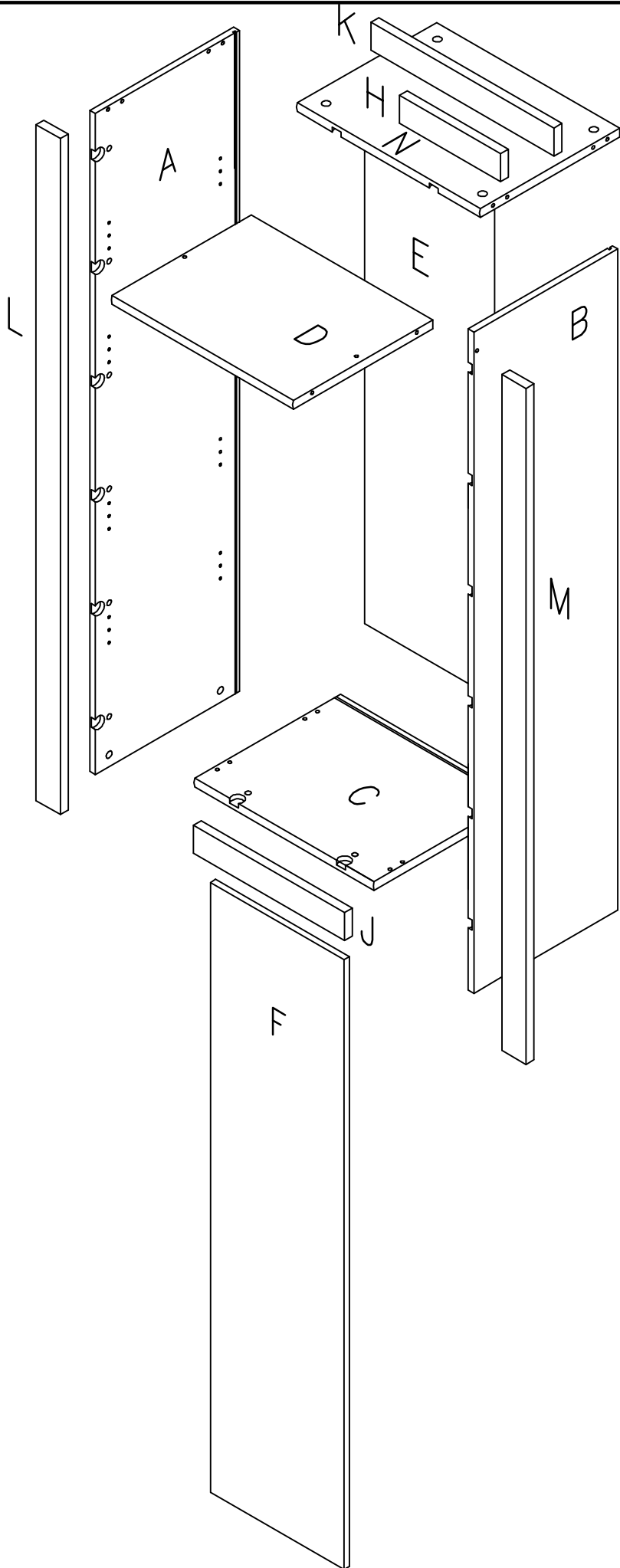
INDS90



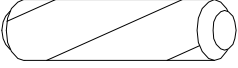

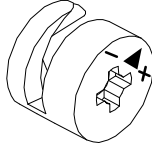
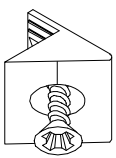
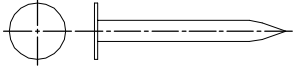
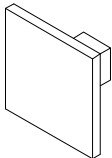
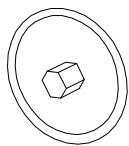


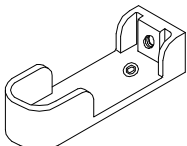

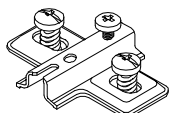
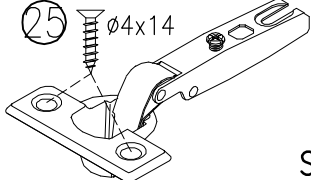
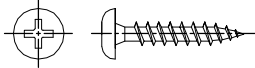
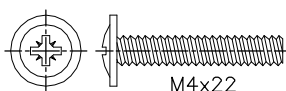
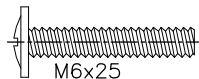
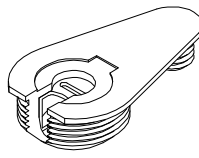
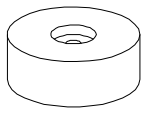
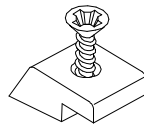
90 MIN

INDS90

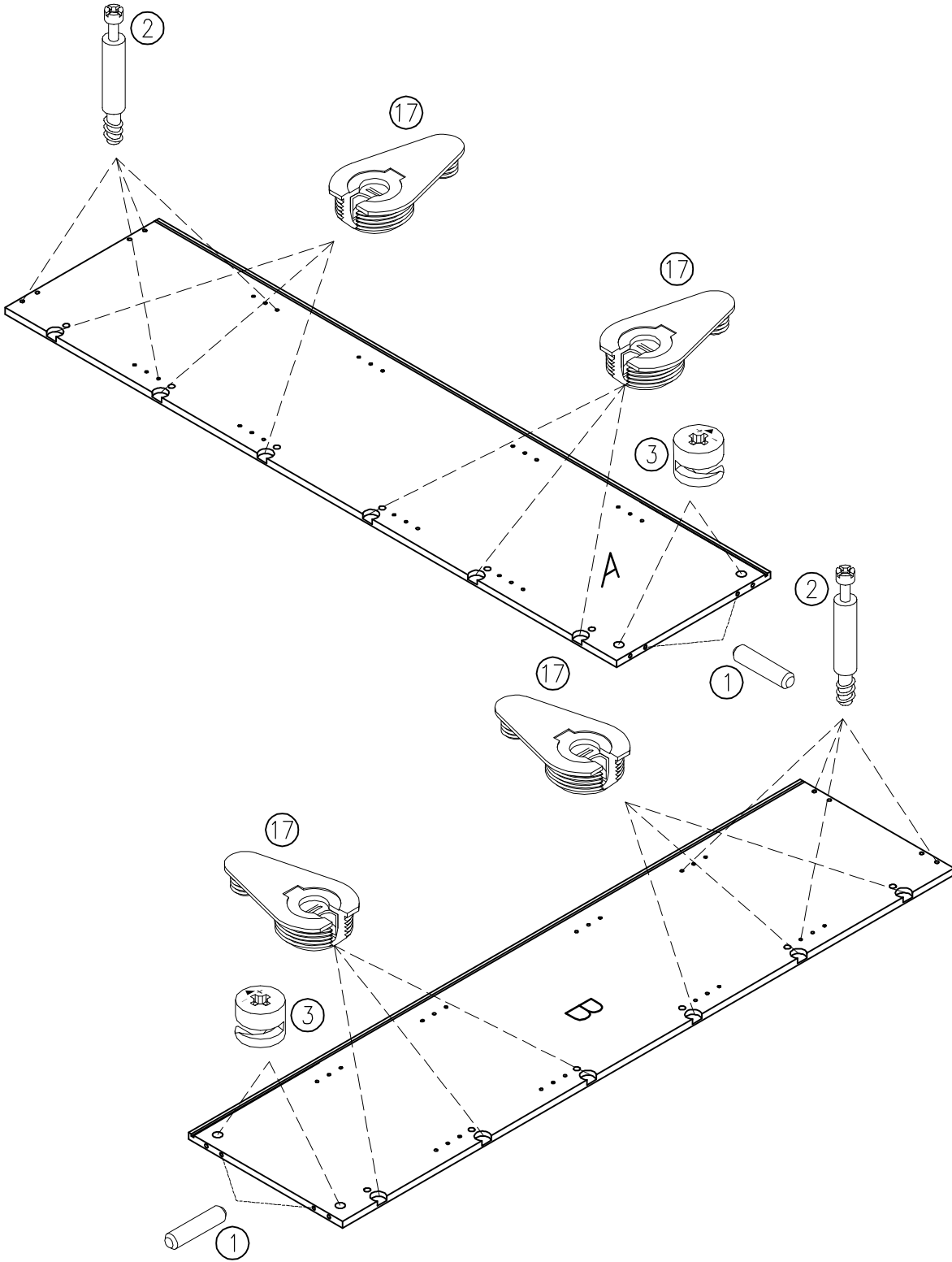
A	15557
B	15558
C	35574
D	35573
E	04683
F	65161
H	520287
J	520285
K	520286
L	520167
M	520166
N	35572



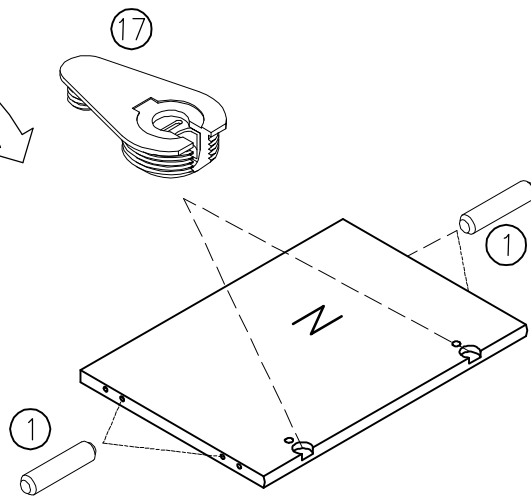
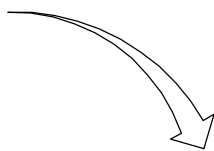
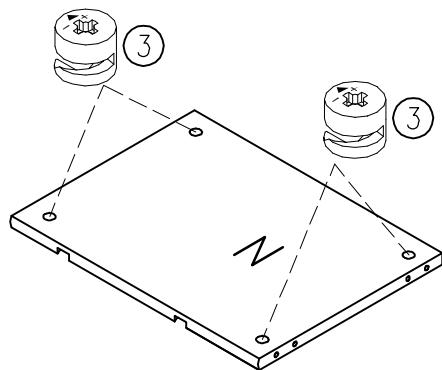
INDS90

<p>① x8 S70969</p> 	<p>② x12 S30211</p> 	<p>③ x12 S30212</p> 
<p>④ x8 S30978</p> 	<p>⑤ x6 S31299</p> 	<p>⑥ x1 S35427</p> 
<p>⑦ x8</p>  <p>S30383</p>	<p>⑧ x2 S30174</p> <p>∅4x27</p> 	<p>⑨ x16 S34722</p> 
<p>⑩ x2 S30383</p> 	<p>⑪ x1 S35657</p> 	
<p>⑬ x4 S31991</p> 	<p>⑮ x4 S31911</p> <p>∅4x14</p> 	<p>⑭ x4 S30150</p> <p>∅4x20</p> 
<p>⑮ x1 S30182</p> <p>M4x22</p> 	<p>⑯ x2 S30143</p> <p>M6x25</p> 	<p>⑰ x16 S30768</p> 
<p>⑱ x4 S32382</p> 		<p>⑲ x1 S33405</p> 

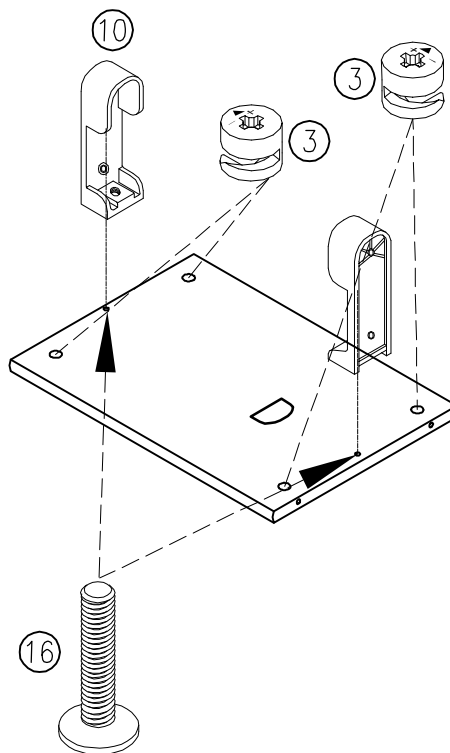
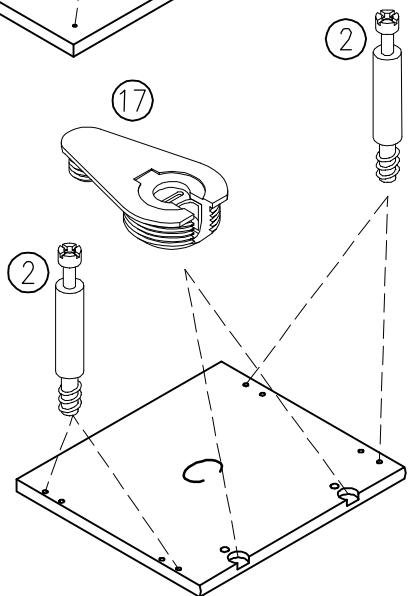
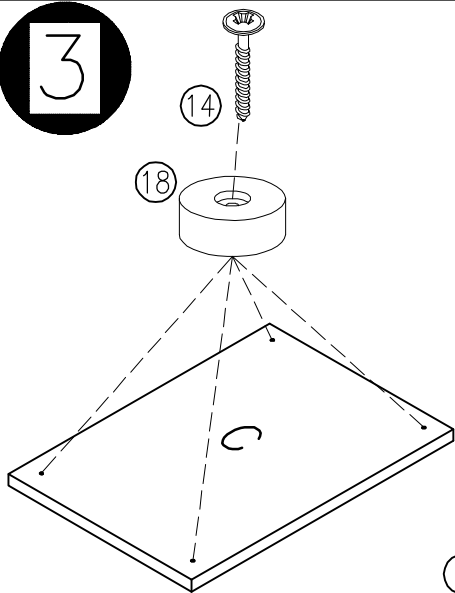
1



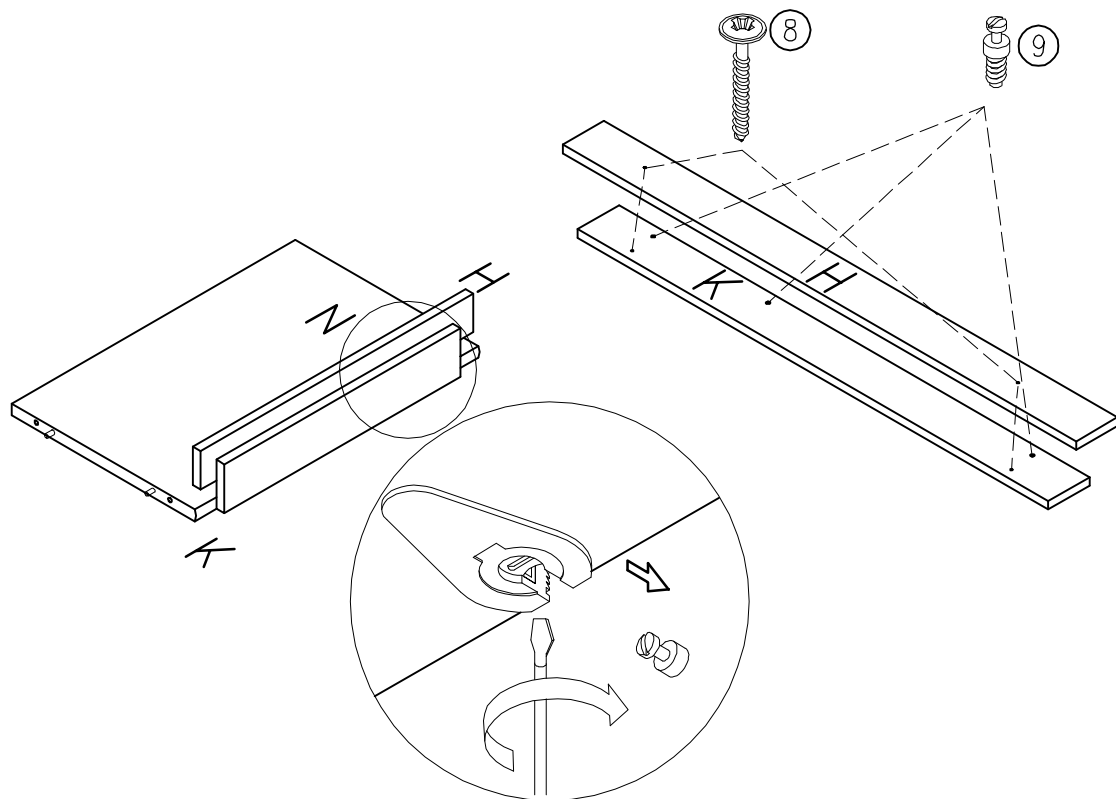
2



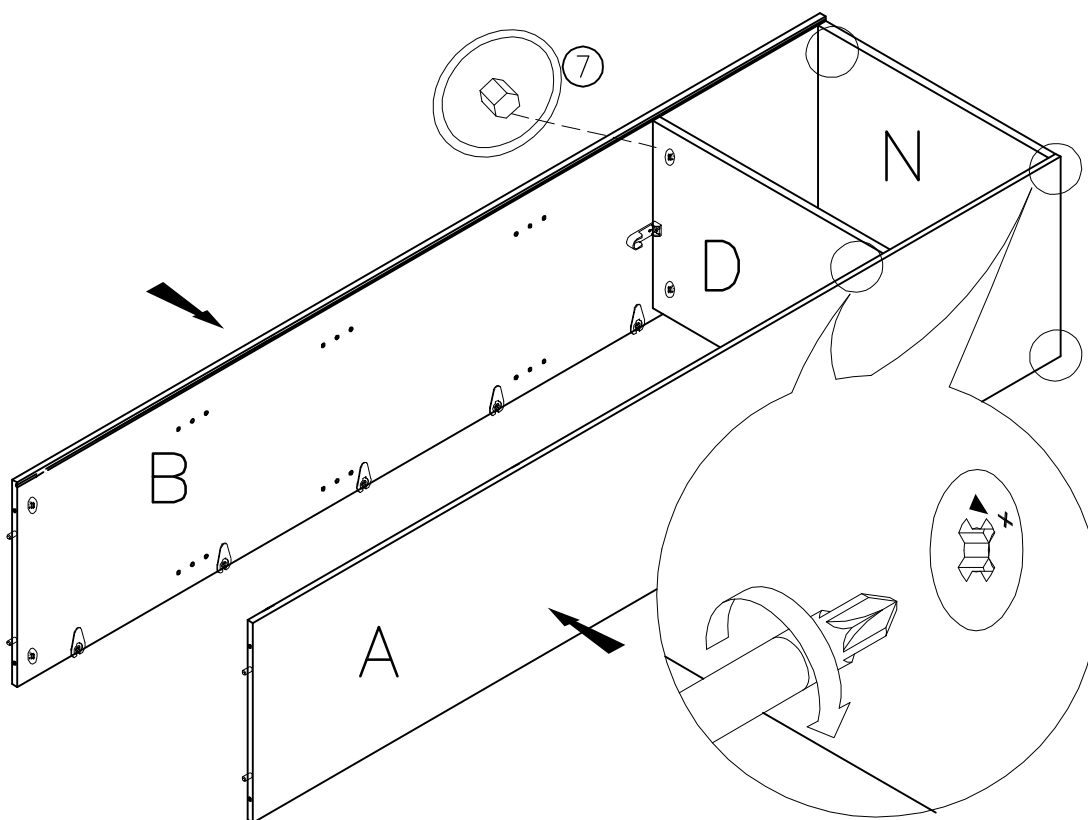
3



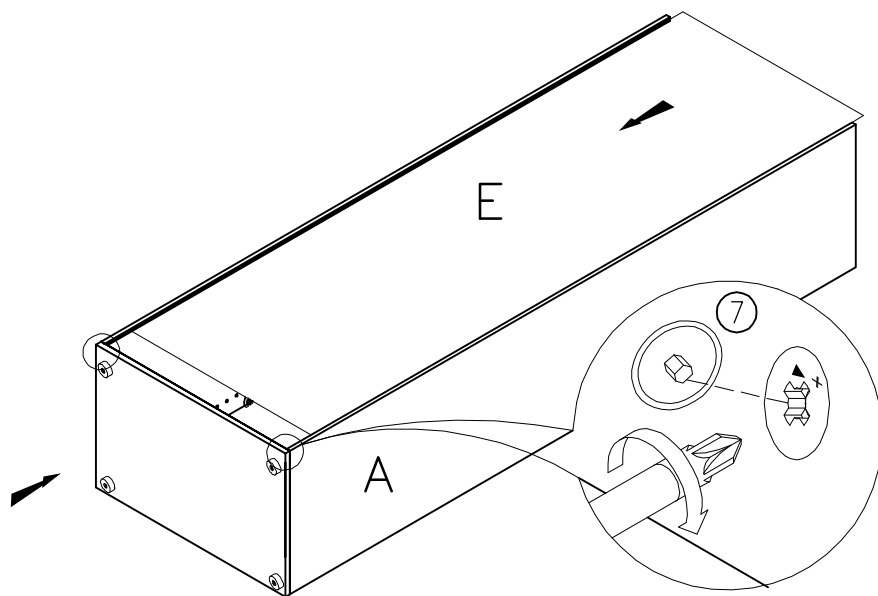
4



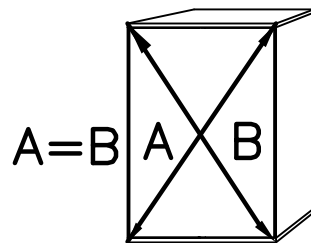
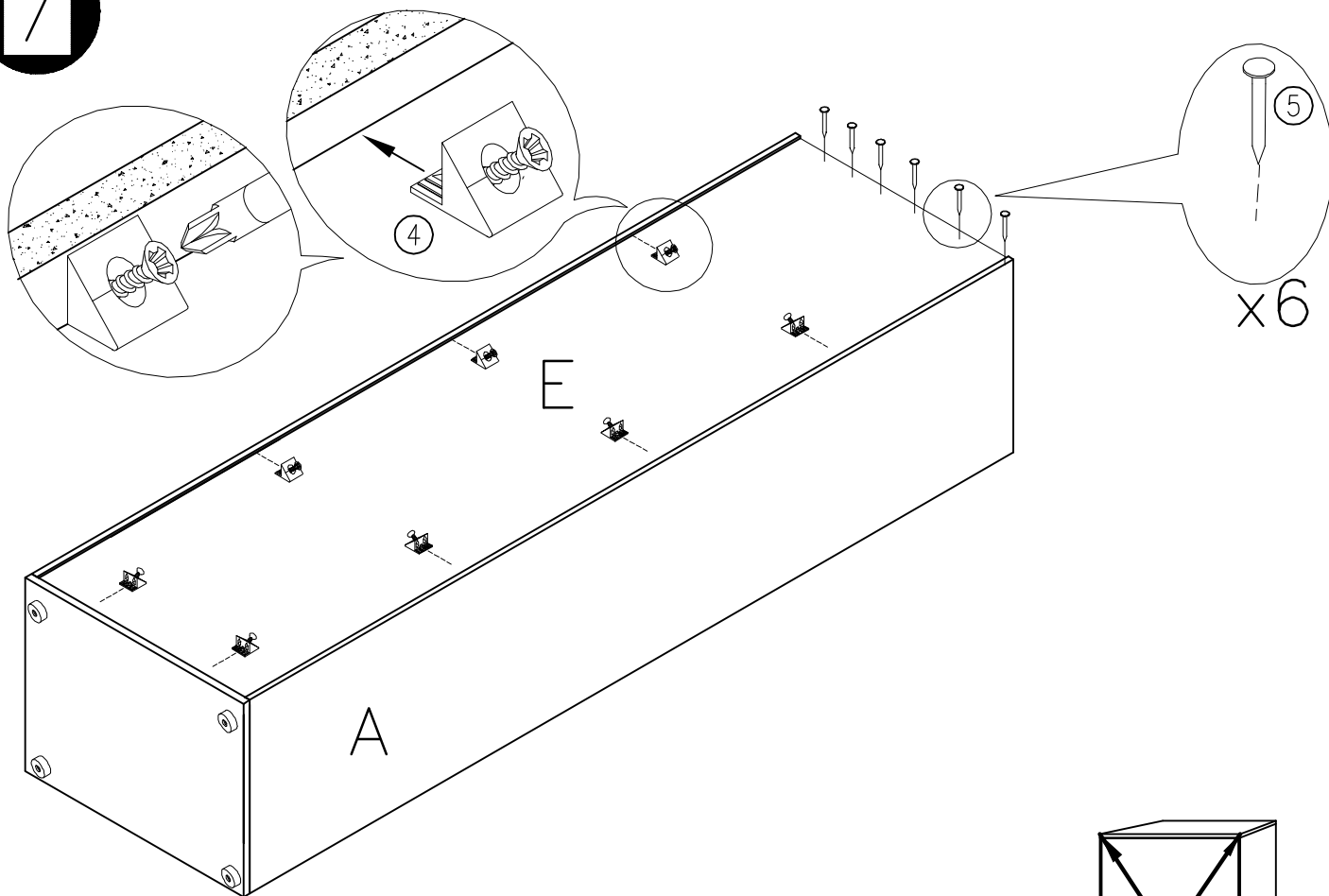
5



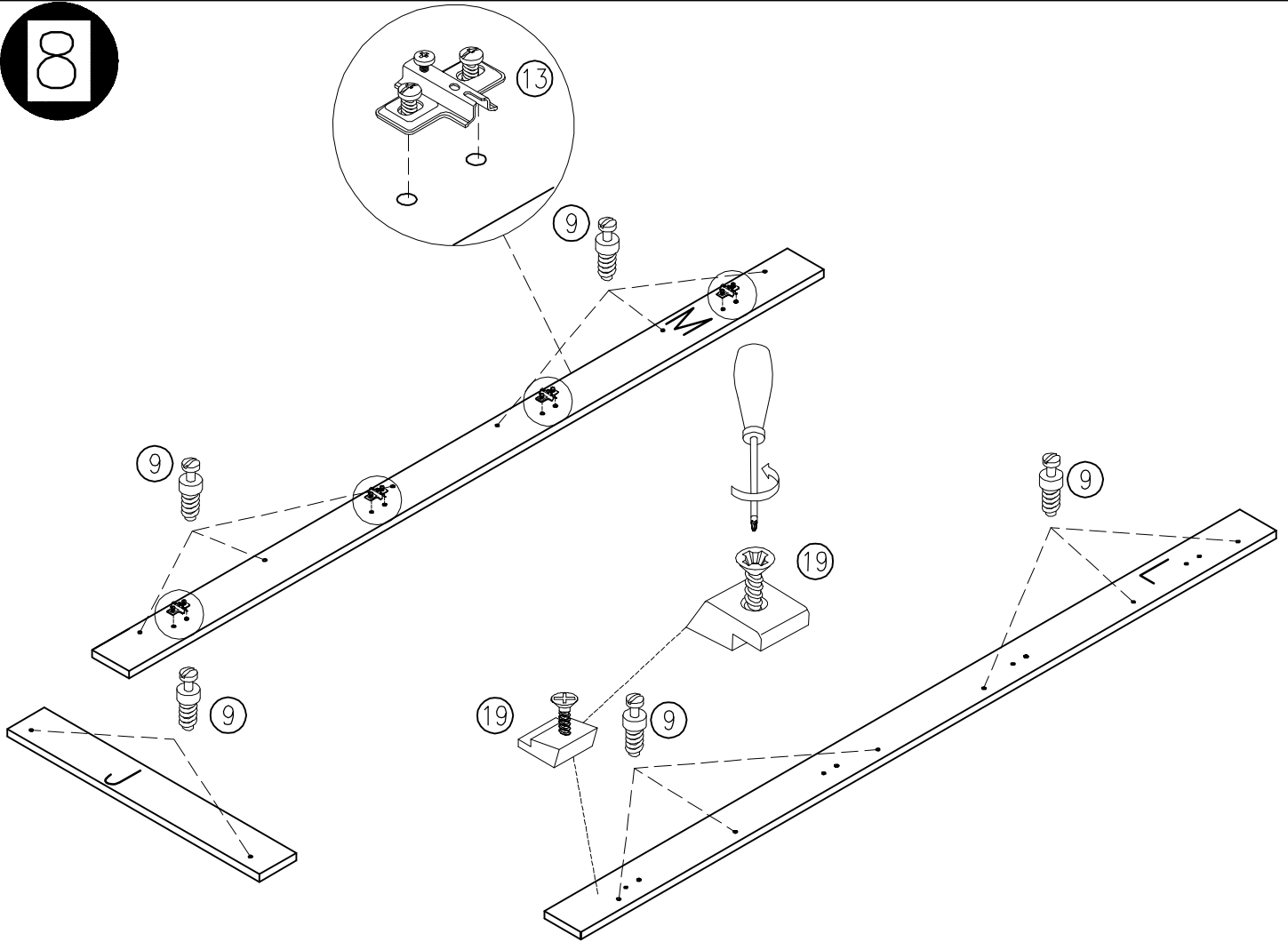
6



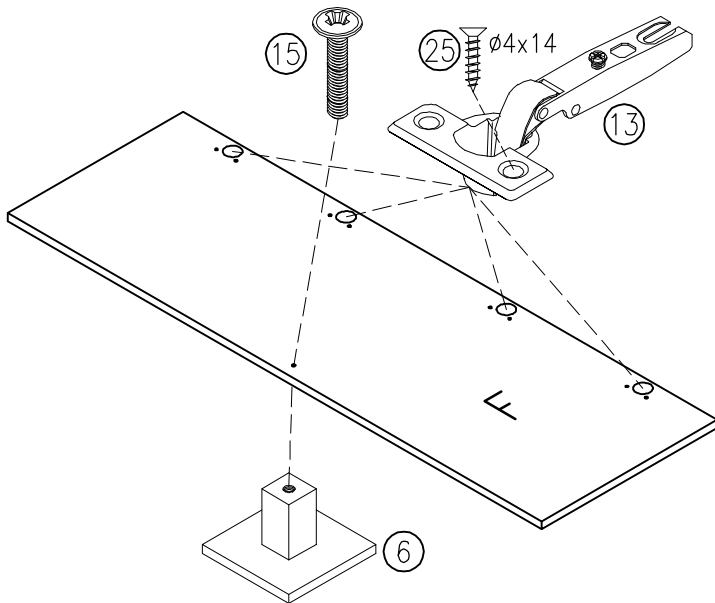
7



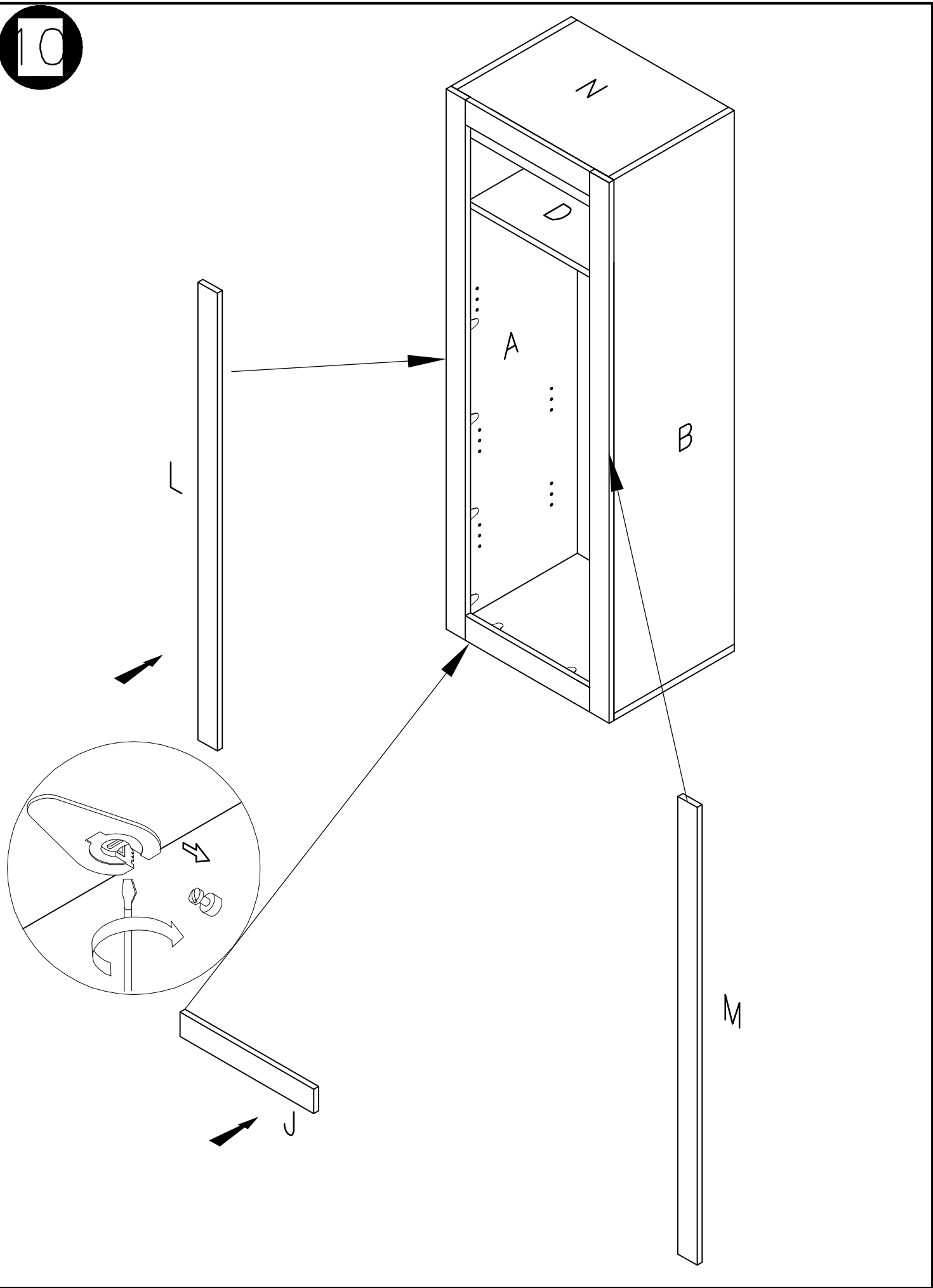
8



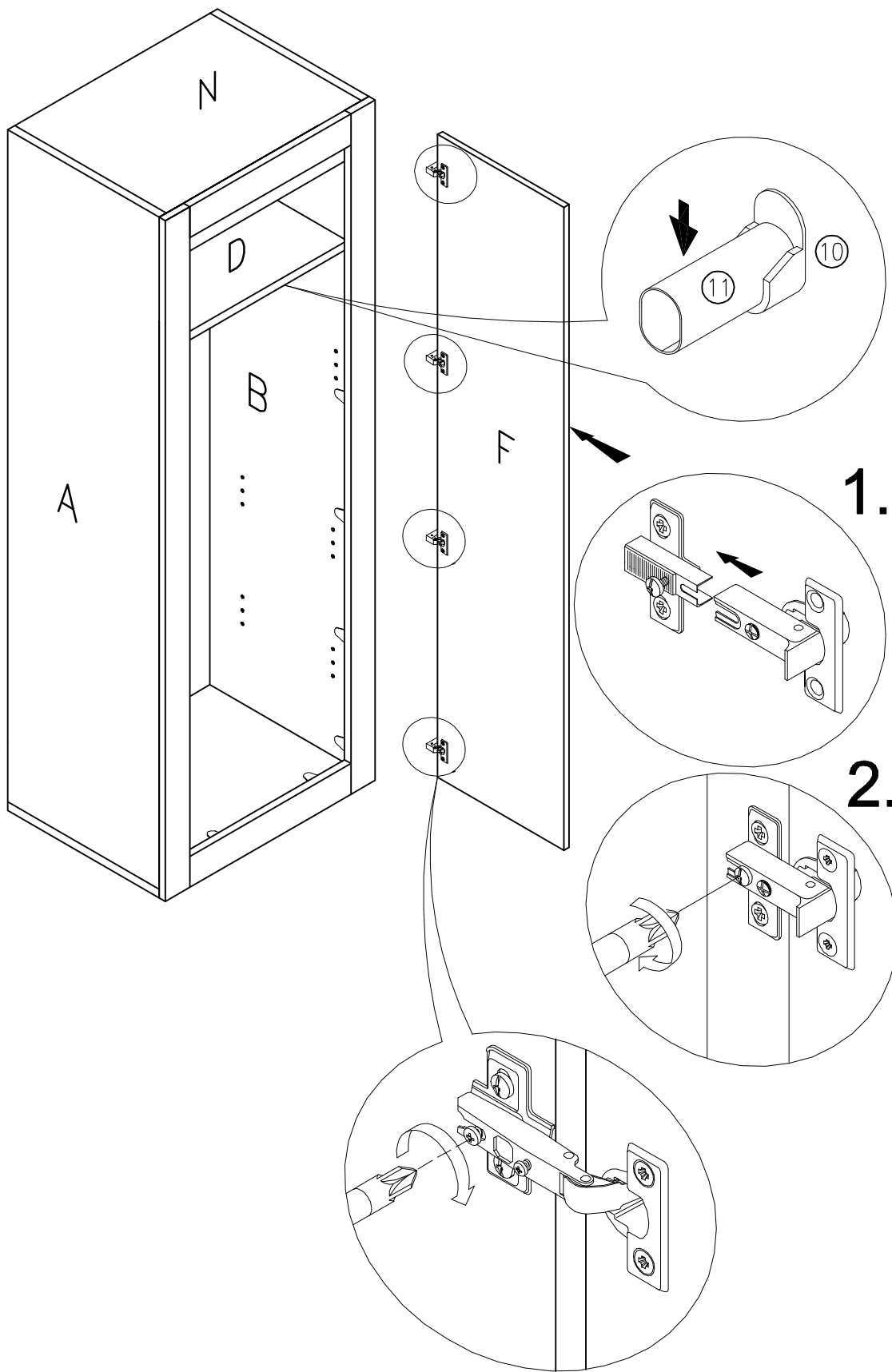
9



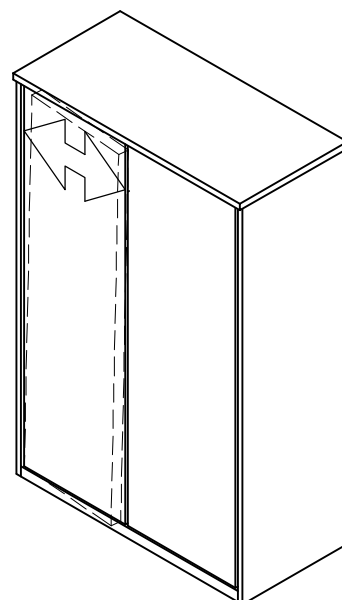
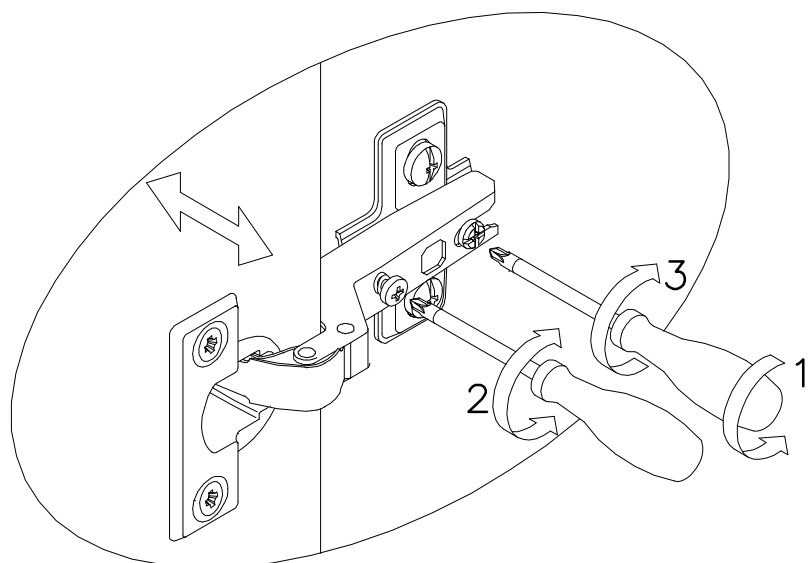
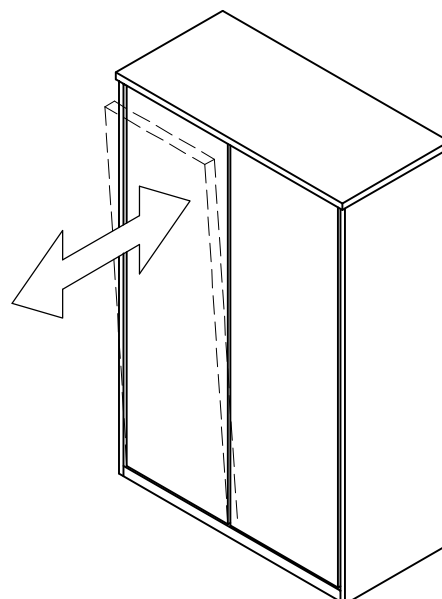
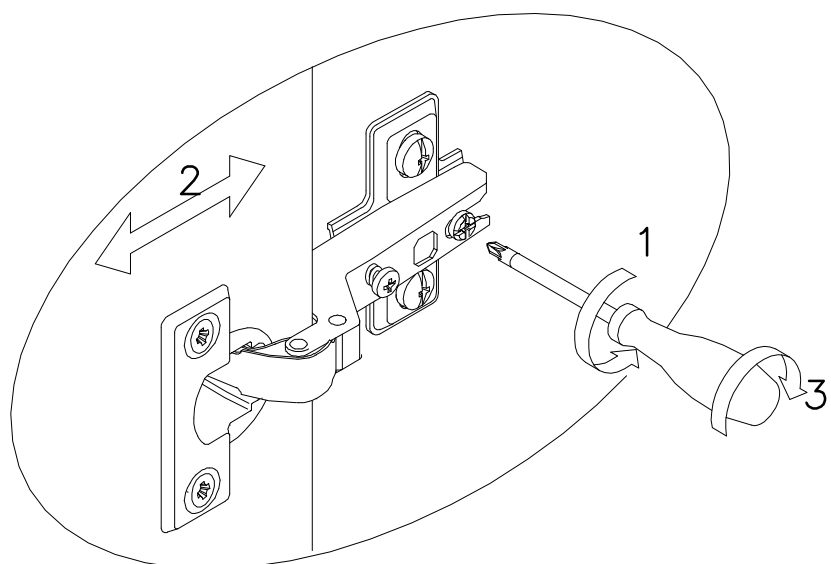
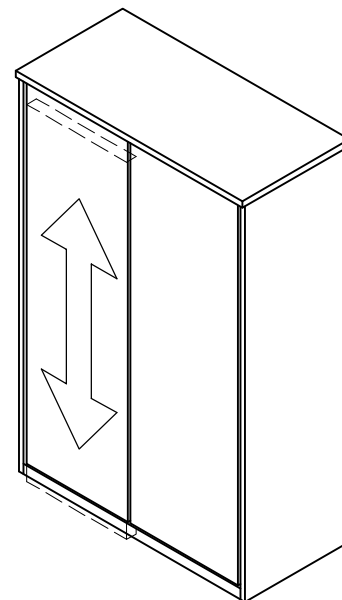
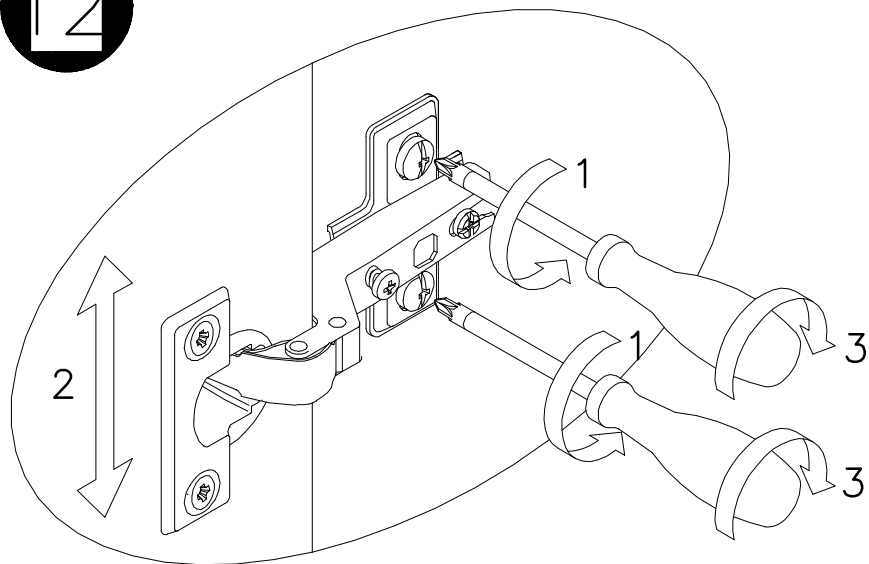
10



1



12



PL

WSKAZÓWKI NA TEMAT PIEŁĘGNACJI MEBLA

Prosimy o stosowanie n/w uwag w celu właściwego użytkowania mebli:

Do odkurzania używać czystej suchej ściereczki.

Jeśli meble wymagają dokładniejszego czyszczenia należy użyć zwilżonej ściereczki a następnie wytrzeć je do sucha.

Błyszczące części metalowe i szklane czyścić dostępnymi w handlu środkami, aby odzyskać pierwotny połysk.

Następnie metal wytrzeć suchą ściereką a szkło polerować miękkim niepyłącym papierem.

UWAGA!

Nie używać środków żrących, szorujących "nieznanych Sprayów" z wyjątkiem wyraźnie znakowanych przeznaczonych do tego celu.

INFORMACJA !

Szanowny Kliencie, gdyby w zestawie paczek brakowało jakiegoś elementu, należy zaznaczyć go krzyżykiem na instrukcji montażu i przekazać ją sprzedawcy.

EN

DIRECTIONS FOR PROPER USAGE OF FURNITURE

In order to directions use a soft, dry duster to dust furniture.

If furniture needs more precise polishing use a wet duster, after that wipe furniture until it's dry.

Metal and glass parts of furniture polish with any available detergents to get former gloss. After that wipe the metal parts with a dry duster. Glass parts wipe with a paper towel.

WARNING!

Never use a harsh scrubbing cleaners, detergents, solvents.

Use only known, intended for furniture soft agent's.

INFORMATION !

Dear customer if there is any element missing, mark it with cross on the assembly instruction (packages set) and send it back to a salesman.

RU

УКАЗАНИЯ ПО УХОДУ ЗА МЕБЕЛЬЮ

Просят применять только указанные замечания, для правильного по уходу за мебелью.

Для вытирания применять чистую сухую тряпку.

Если мебель нуждается в более тщательной чистке, необходимо применять влажную тряпку, а затем вытереть до суха.

Для того, чтобы отблескить металлические и стеклянные элементы необходимо использовать блеск, чистить их, используя мыло и протирать средством. Также мыло вытереть сухой тряпкой, а стекло полировать мягкой сухой тряпкой.

Внимание!

Не использовать средства типа «Spray» и жесткие средства для чистки поверхности мебели, исключая средства предназначенные специально по уходу за мебелью.

ИНФОРМАЦИЯ !!!

Уважаемый клиент, если в комплекте пакет на какой-либо из элементов, надобно отметить его крестиком на инструкции монтажа, и передать её продавцу.

HU

Bútorápolási tanácsok

Kérjük alkalmazza ezen bútorápolási tanácsokat

A portalanításnál használjon tiszta, száraz törülköndőt.

Amennyiben a bútor kényesebb, nagyobb ápolást igényel, akkor használjon nedves törülköndőt és utána a felületet törölje át szárazzal.

Fényes fém felületeket és üveg felületeket megfelelő speciális tisztítószerezrel takarítsa, aztán a fém felületet törölje át száraz törülköendővel, az üveg felületet pedig puha nem szőszölő, portaszító papírkendővel, hogy az eredeti fényes állapotát megtartsa.

Figyelem!

Semmi esetben ne használjon agresszív kémiai szereket és súroló szereket a bútor külső felületének tisztításához.

A Spray-ek közül csak a bútortisztításhoz előírtakat használja.

Kezelési útmutató

Tisztelt vásárló, amennyiben valamilyen hiányt észlel a csomagban, akkor az összeszerelési rajzon jelölje meg X - el és értesítse az eladókat a hiányról.

CZ

Návod na údržbu:

Při pravidelné péči o Váš nábytek používejte suchý hadřík, který nezanechává chloupky.

Pokud bude nábytek vyžadovat důkladné vyčištění, použijte prosím navlhčený hadřík a poté opět přetřete suchým hadříkem.

Lesklé kovové díly a skleněné plochy dokonale vyčistěte běžným prostředkem na údržbu kovu a čistícím přípravkem na okna, a docílíte zrcadlového lesku.

Kovové díly pak doložte suchým hadříkem, sklo vhodným papírem.

Pozor!

V žádném případě nepoužívejte ostré čisticí prostředky ani spreje (kromě skleněných ploch)!

Upozornění!

Vážený zákazník, pokud Vám bude během montáže jakýkoliv díl chybět nebo bude poškozen, označte jej prosím křížkem v příloženém návodu (jesoučástí balíku) a předejte svému prodejci.

DE

Pflegehinweis

Beim Staubwischen bitte ein trockenes Tuch verwenden.

Sollten Ihre Möbel einmal eine weitergehende Behandlung benötigen, bitte die Flächen mit einem angefeuchteten Tuch abwischen und anschließend trocken reiben.

Bei glänzenden Metallteilen und Glasflächen die handelsüblichen Metallputzmittel bzw. Glasreiniger verwenden.

Anschließend Metall mit einem Tuch nachpolieren bzw. Glas mit naßfestem Papier trocken reiben.

Achtung!

Keine Scheuermittel oder Sprays (außer Glas) verwenden.

Hinweis!

Sollte während der Montage ein Möbelteil oder ein Beschlag fehlen bzw. beschädigt sein, kreuzen Sie dieser Teil in der Montageanleitung an und übergeben Sie die Montageanleitung Ihrem Verkäufer.

SK

Návod na údržbu

Pri pravidelnej starostlivosti o Váš nábytok používajte suchú handričku, ktorá nezanecháva chlčky.

Lesklé kovové diely a sklenené plochy dokonale vyčistíte bežným prostriedkom na údržbu kovu a čistiacim prostriedkom na sklo, a tým docielite zrkadlového lesku.

Kovové diely a sklenené plochy potom doložite suchou handričkou.

! POZOR !

Na drevené časti nábytku v žiadnom prípade nepoužívajte ostré chemické prostriedky.

! UPOZORNENIE !

Vážený zákazník, pokiaľ Vám bude počas montáže chýbať akýkoľvek diel alebo bude poškodený, označte ho prosím křížkom do návodu na montáž, ktorý je súčasťou obsahu balíka a odovzdajte svojmu predajcovi.

BG

УКАЗАНИЯ ЗА ПОДДЪРЖКА НА МЕБЕЛТА

Молта, следвайте преноръките за правилно поддържане на мебелта:

За почистване на прах от мебелта използвайте суха кърпа.

Ако се наложи да използвате влажна кърпа, но след това подсушете със суха кърпа.

За да бъдат металните и стъклени части блестящи, полетайте със специални за тази цел чистящи материали.

След това металните части почистете със суха кърпа, а стъкло то по-нататък с мека хартия.

Внимание!

Не използвайте средства от типа «Spray» и твърди материали за почистване на повърхностите на мебелта, като изключение са специално предназначени за поддръжка на мебелта.

Не използвайте средства от типа «Spray» и твърди материали за почистване на повърхностите на мебелта, като изключение са специално предназначени за поддръжка на мебелта.

ИНФОРМАЦИЯ !!!

Уважаем клиент, ако по време на монтажа на мебелта е липсвал или е повреден някой от елементите, отбележете го с крещик в инструкцията за монтаж и я предадете на търговеца от който сте закупили мебелта.

RO**Instructiuni de intretinere**

Pentru stergerea prafului folositi o laveta uscata.

Daca mobila dvs. necesita o curatire stergeti suprafetele in cauza cu o laveta usor umezita urmand apoi sa o stergeti cu una uscata.

Pentru curatarea suprafetelor metalice sau a celor din sticla folositi doar solutii de curatare uzuale pe care le gasiti in comert dupa care metalul se sterge cu o laveta uscata iar suprafetele de sticla cu prosoape de hartie.

ATENȚIE

Nu folositi solutii chimice abrazive sau spray-uri, exceptand cele pentru lustruit mobila sau care se utilizeaza pentru curatarea sticlei.

Informare

In cazul in care la montaj va lipseste una din piese sau gasiti o piesa defecta (lovita) insemnati componenta pe instructiunile de montaj si inmanati-o vanzatorului.

ES**INDICACIONES PARA UN USO ADECUADO DEL MUEBLE**

Use un paño suave y seco para quitarle el polvo.

Si quiere sacar brillo utilice un paño húmedo y después use otro paño para secarlo.

Las partes metálicas o cristales limpielas con cualquier detergente apropiado para conseguir brillo.

Después limpie las partes metálicas con un paño seco y los cristales con una toalla de papel.

ATENCIÓN !

Nunca use limpiadores, detergentes o disolventes duros.

Use solamente productos especiales para muebles.

INFORMACIÓN !

Estimado cliente, si le falta alguna pieza, márkuela con una cruz en las instrucciones de montaje y envíela al vendedor.

FR**CONDITIONS D'UTILISATIONS DES MEUBLES**

Utiliser un chiffon doux et sec pour nettoyer le meuble.

Si le meuble nécessite un nettoyage plus complet, utiliser un chiffon humide et essuyer immédiatement avec un chiffon sec.

Le métal et le verre dépoli se nettoient avec tout produit ménager classique non abrasif. Bien essuyer avec un chiffon sec.

Essuyer le verre avec un chiffon doux ou du papier essuie-tout.

ATTENTION !

N'employer jamais de produits décapants, abrasifs, ni de dissolvants.

Employer seulement des produits adaptés au nettoyage des meubles.

INFORMATION !

Cher client, en cas de pièce manquante, indiquer le sur la notice de montage et renvoyer-la à votre revendeur.

P**Indicações para um uso adequado do móvel.**

Use um pano suave e seco para limpar o pó.

Se quiser mais brilho utilize um pano húmido e depois outro pano para secar.

As partes metálicas e com vidro limpe-as com qualquer detergente apropriado para conseguir brilho.

Depois limpe as partes metálicas com um pano seco e as partes com vidro com uma toalha de papel.

Atenção!

Nunca use produtos de limpeza, detergentes ou dissolventes duros.

Use apenas produtos indicados para móveis.

Informação!

Estimado cliente, se faltar alguma peça, marque com uma cruz nas instrucoes de montagem e envie para um vendedor.

TR**MOBILYANIZIN DOGRU KULLANIMI ICIN**

Yumusak kuru bir bezle tozunun aliniz.

Daha iyi bir temizlik gerektigi hallerde nemli bir bez kullaniniz ve ardindan kuru bir bezle urununuzun kurulayiniz.

Ve ardindan kuru bir bezle urununuzun kurulayiniz.

Metal ve cam parcalari silmek icin uygun temizleyiciler kullanabilirsiniz. Sonra kuru bir bezle siliniz.

Cam parcalarogazete kagidõile siliniz.

DIKKAT!!!

Sert temizleyiciler, deterjanlar, incelticiler kullanmayiniz.

Sadece mobilyaya uygun temizleyiciler kullaniniz.

ONEMLI NOT!

Eksik parca olmasi halinde montaj kilavuzunda eksik olan parcayi isaretleviniz ve satin aldiainiz vere danisiniz.

NL**TIPS VOOR HET GEBRUIK VAN HET MEUBELSTUK**

Gebruik een zachte droge stofdoek om het meubel af te stoffen.

Als het meubel meer opgepoetst moet worden, gebruik dan een een natte doek, en wrijf daarna het meubel droog.

Metalen en glazen delen kunnen afgewassen worden met detergenten die voor deze geschikt zijn.

Nadien wrijft u de metalen delen met een droge stofdoek droog. De glazen delen kan u met een papieren doek droog wrijven.

OPGELET !

Gebruik nooit ruwe schoonmaakmiddelen, detergenten of solventen.

Gebruik enkel speciaal voor meubels ontwikkelende zachte middelen.

INFORMATIE !

Beste klant, als een element manco is, markeer het dan op de assemblage instructies en zend het terug naar de verkoper.

HR**UPUTSTVA ZA UPORABU**

Prilikom enja koristite suhu i meku krpu za prainu. Ukoliko se nametaj treba detaljnije oistiti, upotrijebite vlanu krpu za prainu, a nakon toga obriite nametaj suhom krpom.

Metalne i staklene dijelove nametaja istite bilo kakvim primjerenim deterdentom kako bi mu vratili sjaj. Nakon toga obriite metalne dijelove suhom krpom, a staklene papirnatim runikom.

UPOZORENJE!

Ne koristite otra i hrapava sredstva za brisanje kao ni jake deterdente i otapala. Upotrijebite blaga sredstva primjerena enju nametaja.

VANO!

Ukoliko ustanovite da u pakiranju nedostaje neki dio, obiljeite ga kriiem na uputstvima za sastavljanje i poaljite ih Vaem prodavau.

SRB**UPUTSTVA ZA UPORABU**

Prilikom enja koristite suhu i meku krpu za prainu. Ukoliko se nametaj treba detaljnije oistiti, upotebite vlanu krpu za prainu, a nakon toga obriite nametaj suvom krpom.

Metalne i staklene delove nametaja istite bilo kakvim primerenim deterdentom kako bi mu vratili sjaj. Nakon toga obriite metalne delove suvom krpom, a staklene papirnatim ubrusom..

UPOZORENJE!

Ne koristite otra i hrapava sredstva za brisanje kao ni jake deterdente. Upotrebite blaga sredstva primerena enju nametaja.

VANO!

Ukoliko ustanovite da u pakovanju nedostaje neki deo, obeleite ga krstiqem na uputstvima za sastavljanje i poaljite ih Vaem prodavcu.