

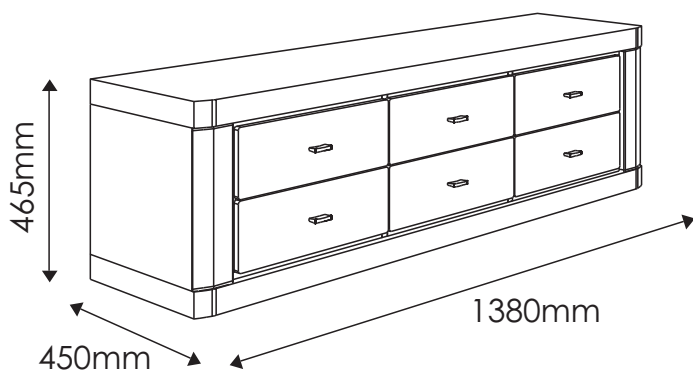
VENTI

TYP 50 - Komoda RTV 6s

Indeks wyrobu: PRO-001-5001

Data : 22-09-2008

MEBLE *Wójcik*



Producent:

Wójcik Fabryka Mebli Spółka z o. o.
ul. Mazurska 45
82-300 Elbląg
e-mail: handlowy@meblewojcik.pl



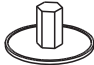


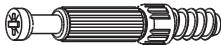
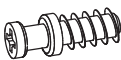
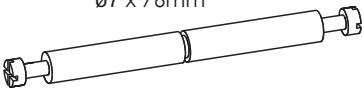





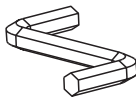


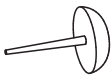
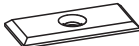
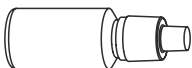


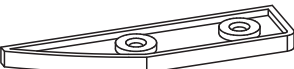
W razie braku lub uszkodzenia jakiejś części najszybszym sposobem złożenia reklamacji jest kontakt z lokalnym dystrybutorem u którego towar został zakupiony.

Do złożenia reklamacji koniecznym będzie podanie następujących danych:

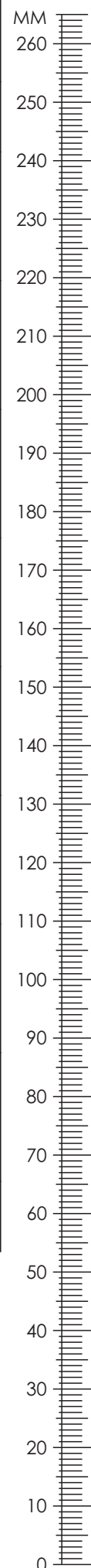
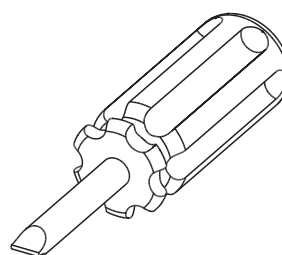
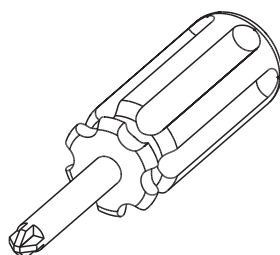
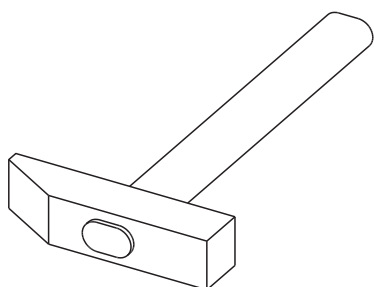
- indeks wyrobu (xxx-xxx-xxxx);
- data instrukcji z pierwszej strony;
- numer elementu lub okucia;
- ilość brakujących elementów lub okuć;
- kolor wyrobu (umieszczony na zewnętrznym opakowaniu wyrobu);
- dowód zakupu wyrobu;
- Twoje dane kontaktowe.

Proszę sprawdzić kompletność okuć przed montażem.
Upewnij się, że używasz odpowiednie elementy.

Okucia znajdujące się w paczce.

A1 40 szt. Kołek - $\varnothing 8 \times 35\text{mm}$ 	C2 24 szt. Wkręt EURO 5 x 13mm 	E0 40 szt. Zaślepka (do E1) 
E1 40 szt. Mimośród - $\varnothing 15 \times 12\text{mm}$ 	E2 8szt. Złącze W-FIX 	F1 32 szt. Trzpień - $\varnothing 6 \times 34\text{mm}$ 
F2 8szt. Trzpień W-FIX 	F4 4szt. Trzpień dwuzaczepowy $\varnothing 7 \times 76\text{mm}$ 	H1 6 szt. Uchwyt 
I5 4 szt. Wkręt US 3,5 x 30mm 	I6 4 szt. Wkręt US 3,5 x 40mm 	K1 12 szt. Wkręt M4 x 8mm 
K3 12 szt. Wkręt M4 x 22mm 	M 1 szt. Klucz imbusowy 	N1 80 szt. Wkręt US 3 x 16mm 
N2 8 szt. Wkręt US 3,5 x 16mm 	O2 8 szt. Ślizgacz z gwoździem 	R1 8 szt. Płytki łącznikowe 
S 1 szt. Klej 	TO 12 szt. Prowadnica kulkowa L-250 	W 4 szt. Podpórka montażowa 
Z3 4 szt. Profil listwy 84x21 	<p>Uwaga !!! Okucia trzymać z dala od dzieci.</p>	

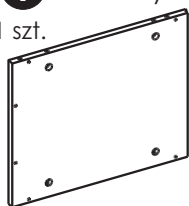
Potrzebne narzędzia.



Elementy znajdujące się w paczkach.

1 Bok lewy

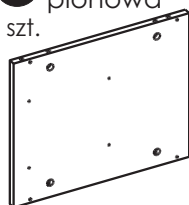
1 szt.



345 x 425 mm

2 Przegroda pionowa

2 szt.



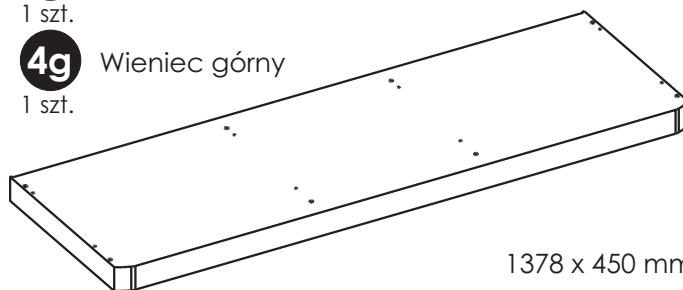
345 x 421 mm

4d Wieniec dolny

1 szt.

4g Wieniec górny

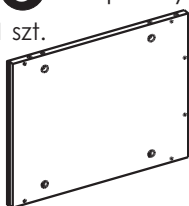
1 szt.



1378 x 450 mm

3 Bok prawy

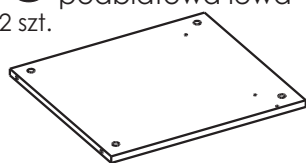
1 szt.



345 x 425 mm

5 Przegroda górna podblatowa lewa

2 szt.



467 x 421 mm

6 Listwa podblatowa

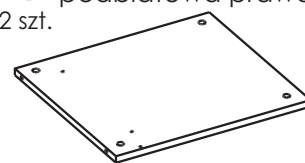
2 szt.



379 x 70 mm

7 Przegroda górna podblatowa prawa

2 szt.



467 x 421 mm

8 Listwa przednia

2 szt.



313 x 84 mm

9 Listwa ozdobna

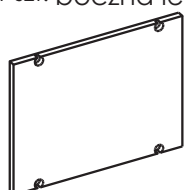
2 szt.



335 x 84 mm

10 Przegroda pionowa boczna lewa

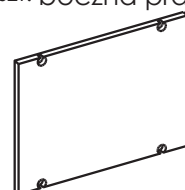
1 szt.



313 x 405 mm

11 Przegroda pionowa boczna prawa

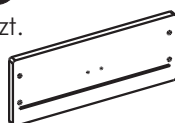
1 szt.



313 x 405 mm

12 Czoło szuflady

6 szt.



395 x 160 mm

13 Bok szuflady lewy

6 szt.



350 x 100 mm

14 Bok szuflady prawy

6 szt.



350 x 100 mm

15 Tylnek szuflady

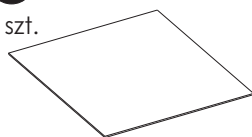
6 szt.



347 x 84 mm

16 Dno szuflady

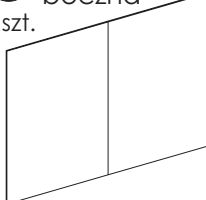
6 szt.



357 x 355 mm

17 Ściana tylna boczna

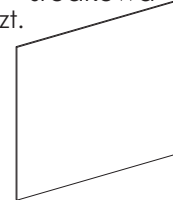
2 szt.



367 x 486 mm

18 Ściana tylna środkowa

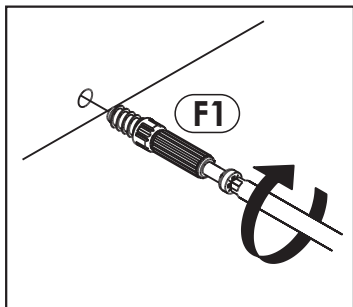
1 szt.



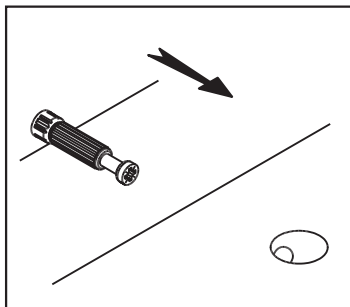
367 x 394 mm

Zasada mimośrodowego i trzpienia.

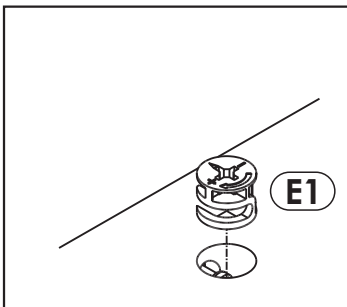
Krok 1:
Wkręć trzpień w element drewniany.



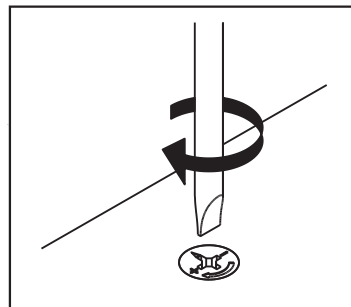
Krok 2:
Dosuń element drewniany z trzpieniem do odpowiadającego mu elementu.



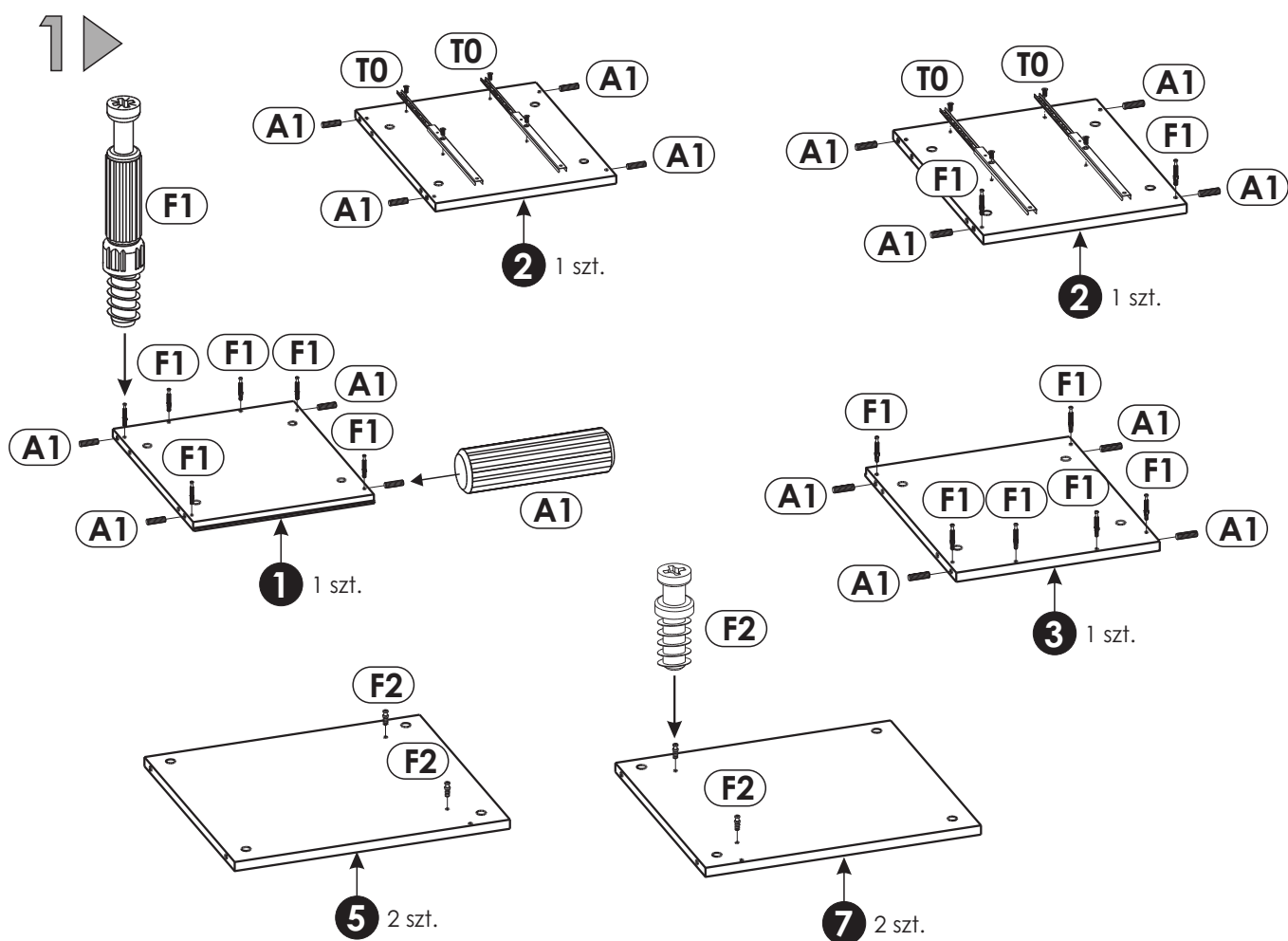
Krok 3:
Wciśnij mimośród w otwór, w którym wystaje trzpień.



Krok 4:
Śrubokrętem lub kluczem imbusowym obróć mimośród w prawo.

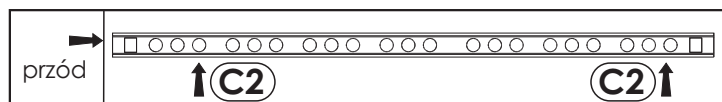


Schemat składania.

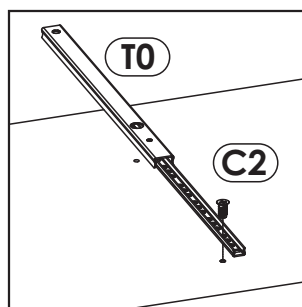


Uwaga!

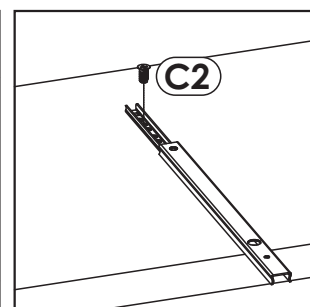
Przyłożyć prowadnicę "T0" w odpowiadające jej miejsce. Przykręcić najpierw jeden wkręt "C2" zgodnie ze szkicem 1.1. oraz 1.3.. Następnie przesunąć prowadnicę tak aby była możliwość wkręcenia drugiego wkrętu "C2" z tyłu prowadnicy szkic 1.2..



Szkic 1.3.

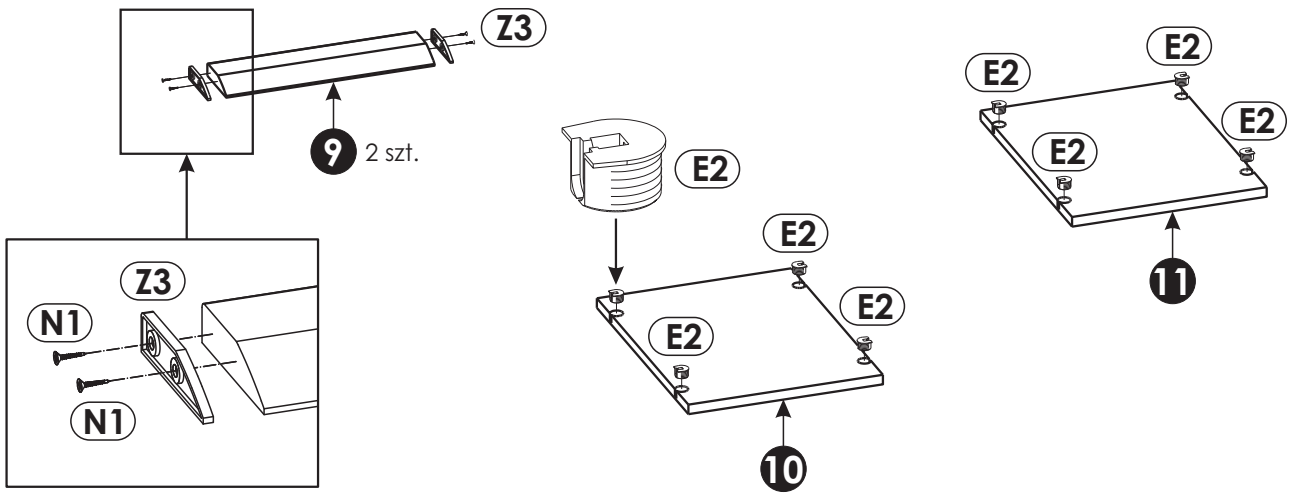
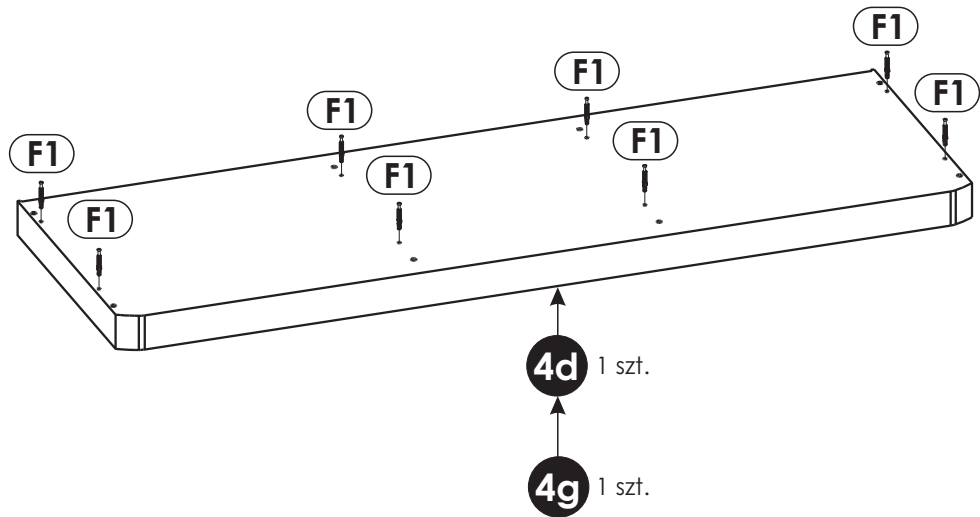


Szkic 1.1.



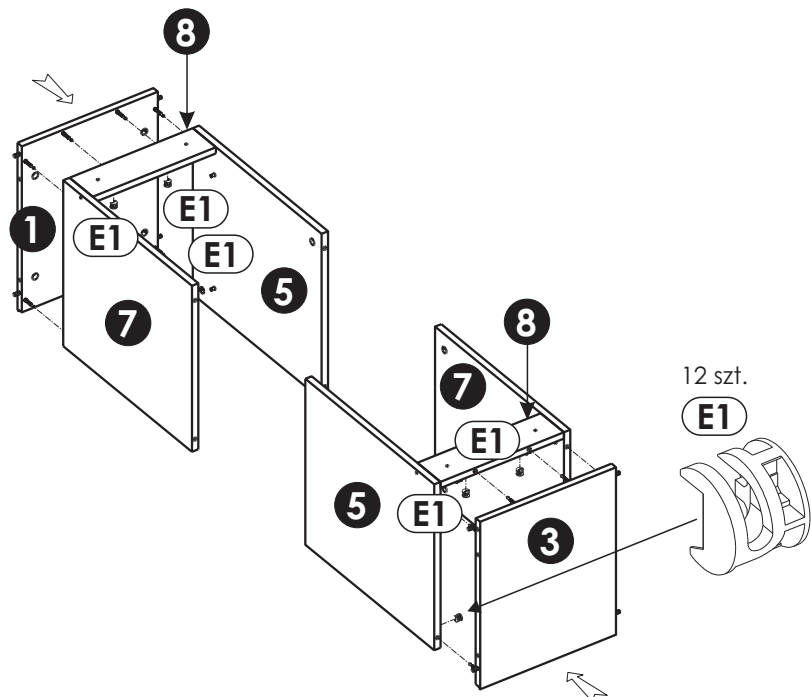
Szkic 1.2.

2 ▶

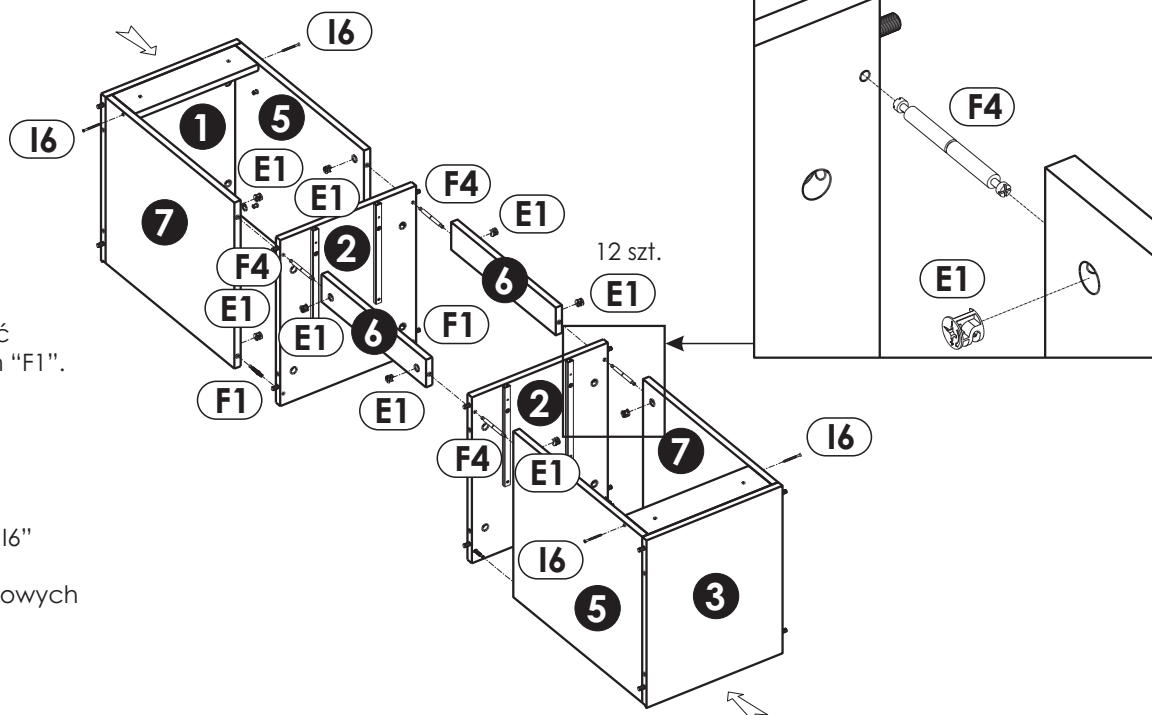


3 ▶

Uwaga!
Zasada montażu patrz strona 4.



4 ▶



Do lewej przegrody pionowej "2" przykręć 2 trzpienie $\varnothing 6 \times 34\text{mm}$ "F1".

Uwaga!

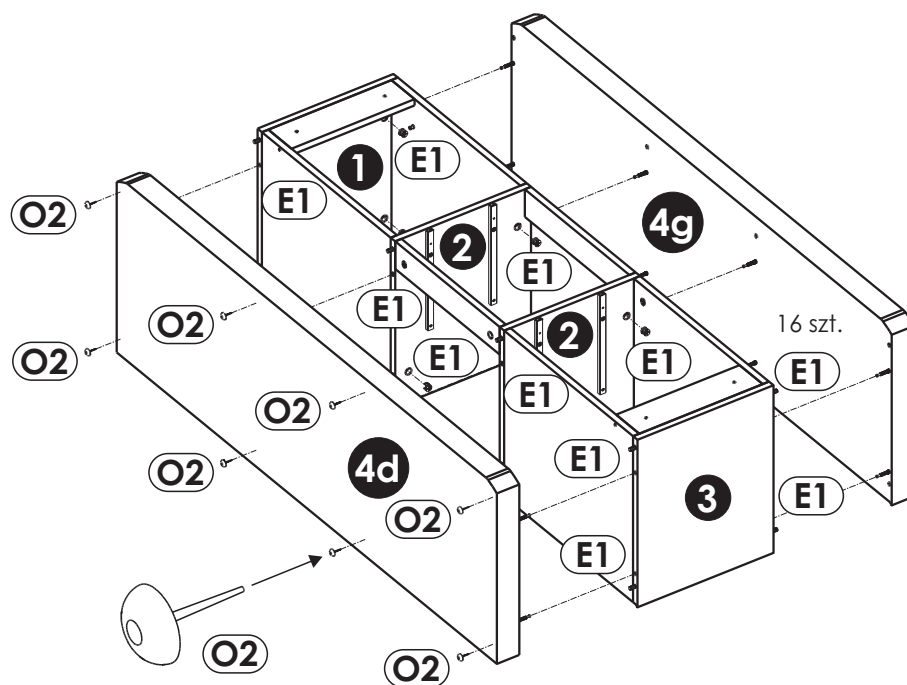
Zasada montażu patrz strona 4.

Przykręć 4 wkrętami "I6" listwy przednie "8" do przegród podblatowych "5" oraz "7".

5 ▶

Uwaga!

Zasada montażu patrz strona 4.

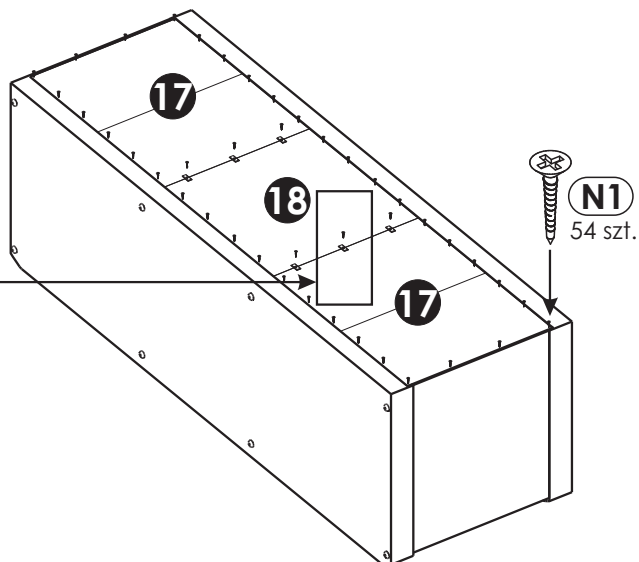
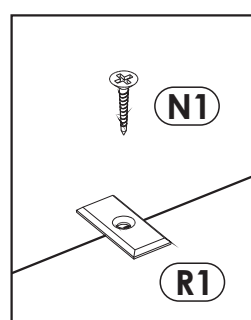
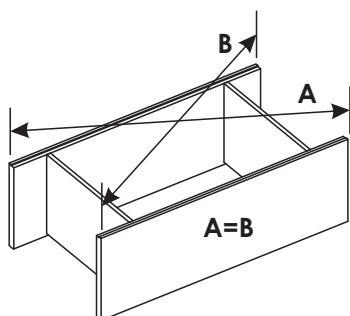


6 ▶

Uwaga!

Przed przybiciem ściany tylnej sprawdź przekątną bryły ($A=B$).

Ważne! Pozostaw 18 wkrętów "N1".

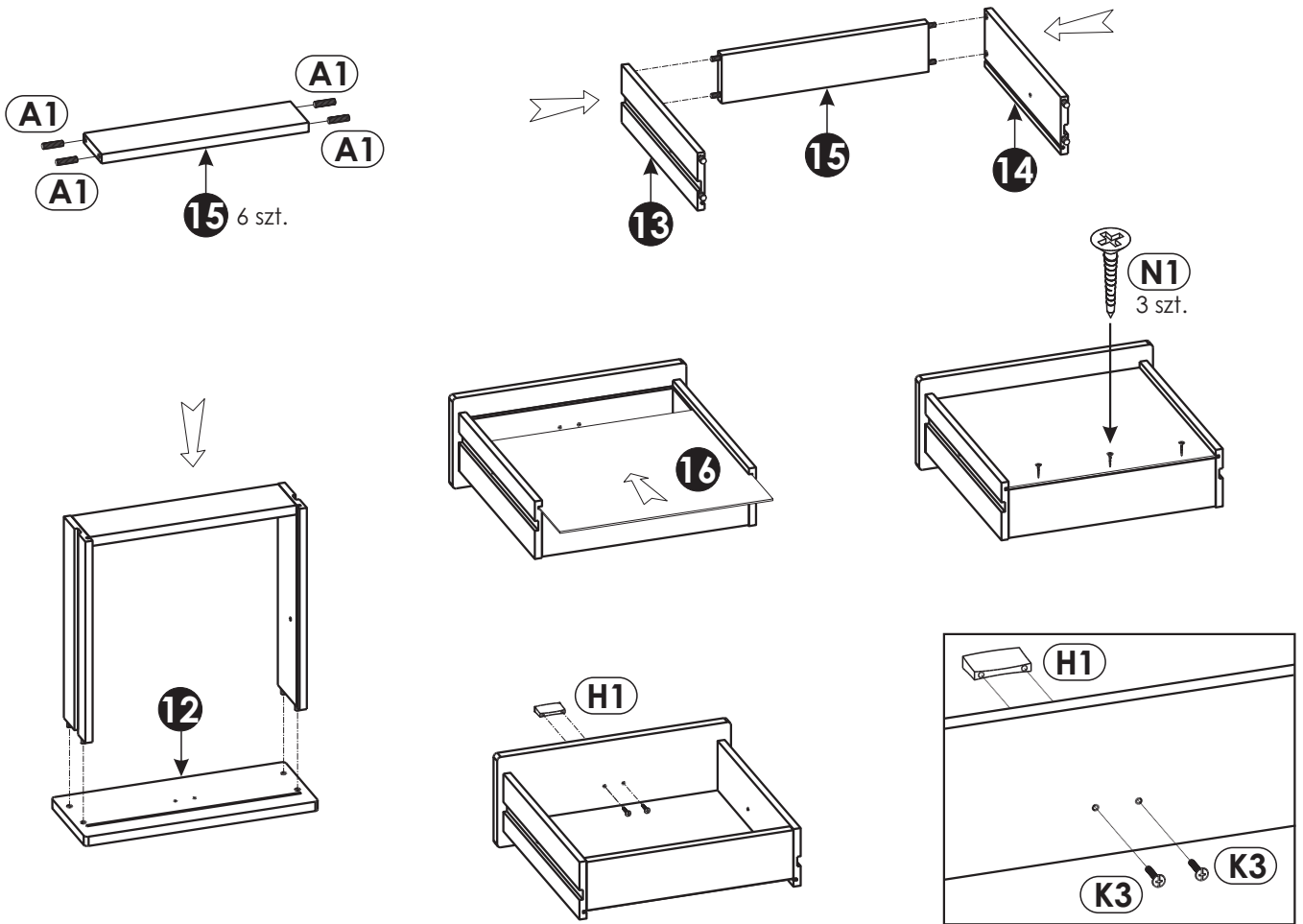


7 ▶

Złóż 6 kpl. szuflady.

Uwaga!

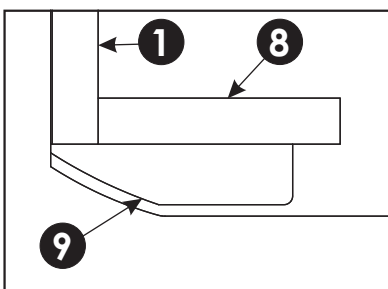
W otwory, w które przychodzą kołki "A1", oraz w czole szuflady "12" użyj dodatkowo kleju "S".



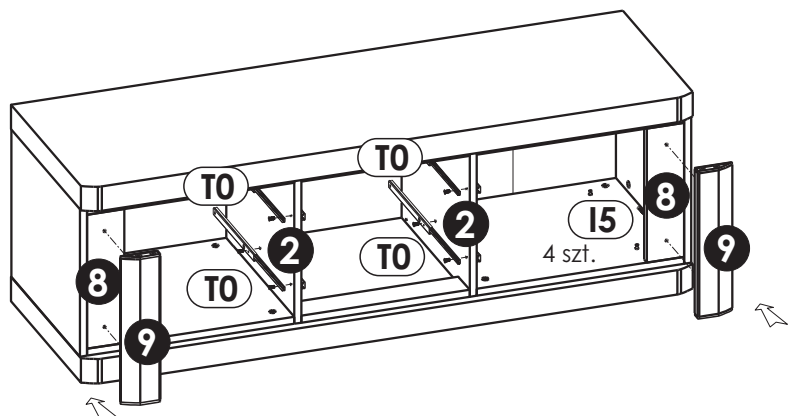
8 ▶

Przez otwory przelotowe znajdujące się w listwach przednich "8" przykręć listwy ozdobne "9" za pomocą 4 wkrętów "I5" (szkic 8.1. widok z góry, pokazuje położenie listwy ozdobnej w stosunku do boku i listwy przedniej).

Do przegrody pionowej "2" przykręć prowadnice "T0". Schemat montażu patrz strona "4".



Szkic 8.1.

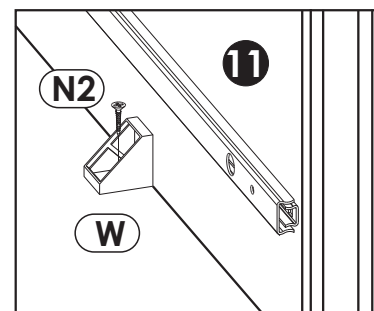
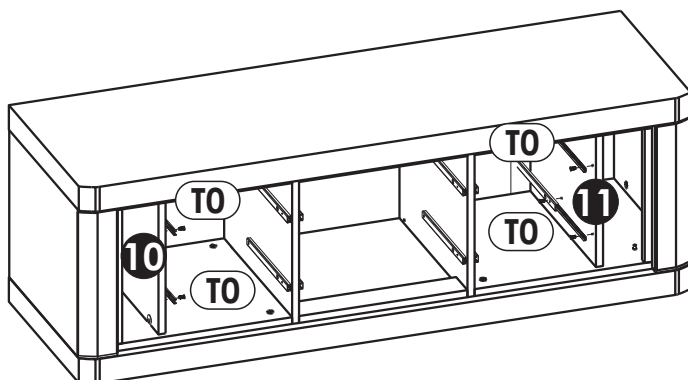


9 ▶

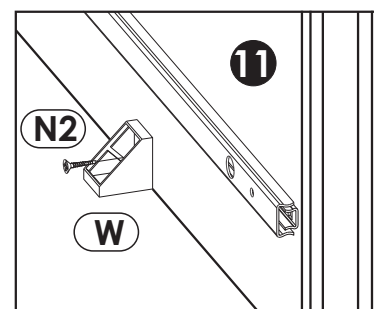
Zamontuj przegrody pionowe boczne "10" i "11" nasuwając je na trzpień W-FIX "F2".

Do przegród pionowych bocznych "10" oraz "11" przykręć prowadnice "T0".
Schemat montażu patrz strona "4".

Zablokuj wysuwanie się powyższych elementów za pomocą podpórek montażowych "W" (patrz szkice 9.1 oraz 9.2).



Szkic 9.1.



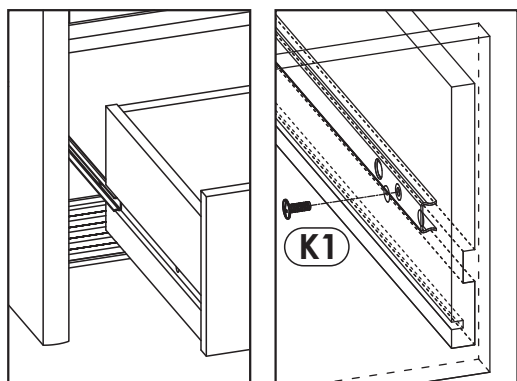
Szkic 9.2.

10 ▶

Zamontuj szuflady.

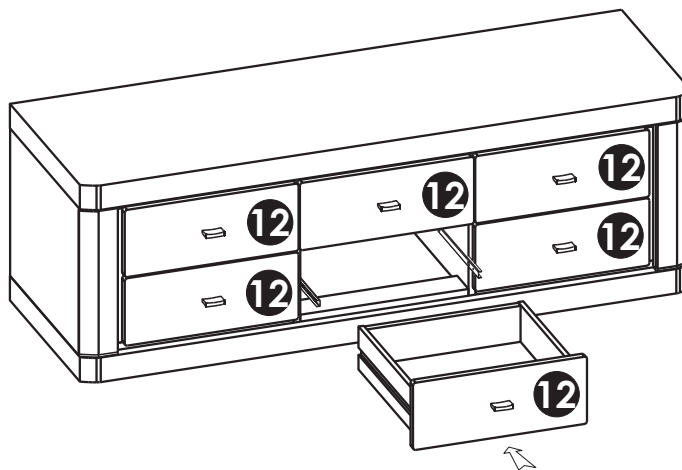
Wysuń prowadnice "T0" i nasuń na nią boczek szuflady według szkicu 10.1.

Dosuń szufladę na prowadnicę tak, aby można było przykręcić wkręt "K1" przez otwór znajdujący się w boczku szuflady (patrz szkic 10.2.)



Szkic 10.1.

Szkic 10.2.



11 ▶

Na widoczne mimoszrodę "E1" wcisnąć zaślepkę "E0".

