

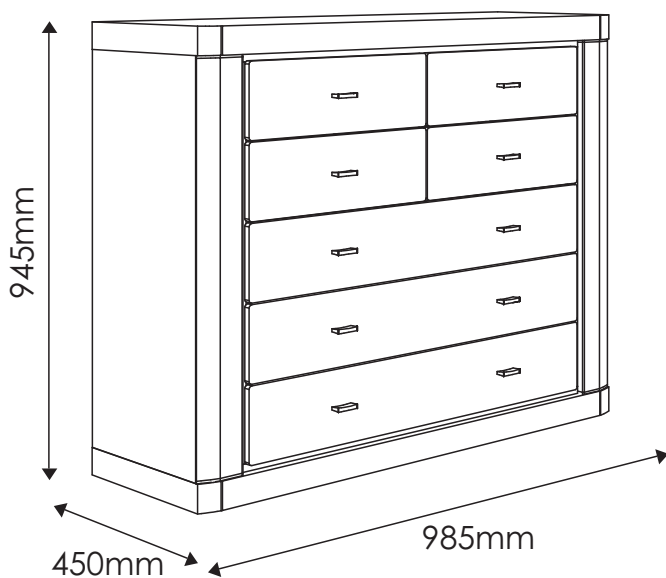
# VENTI

## TYP 44 - Komoda 7s

Indeks wyrobu: PRO-001-4401

Data : 29-01-2010

MEBLE *Wójcik*



### Producent:

Wójcik Fabryka Mebli Spółka z o. o.  
ul. Mazurska 45  
82-300 Elbląg  
e-mail: [handlowy@meblewojcik.pl](mailto:handlowy@meblewojcik.pl)






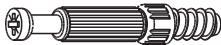
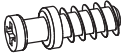





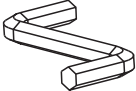


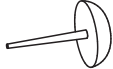
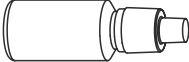
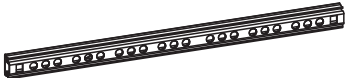
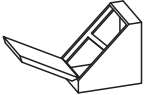
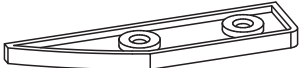
W razie braku lub uszkodzenia jakiejś części najszybszym sposobem złożenia reklamacji jest kontakt z lokalnym dystrybutorem u którego towar został zakupiony.

Do złożenia reklamacji koniecznym będzie podanie następujących danych:

- indeks wyrobu (xxx-xxx-xxxx);
- data instrukcji z pierwszej strony;
- numer elementu lub okucia;
- ilość brakujących elementów lub okuć;
- kolor wyrobu (umieszczony na zewnętrznym opakowaniu wyrobu);
- dowód zakupu wyrobu;
- Twoje dane kontaktowe.

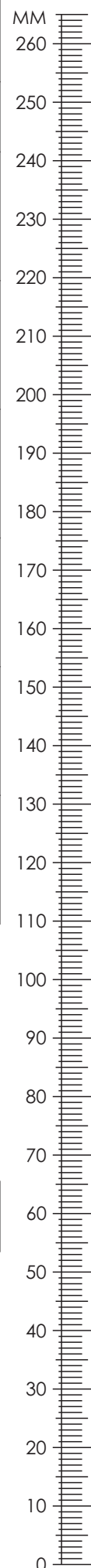
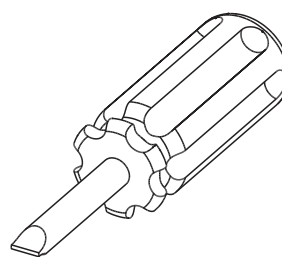
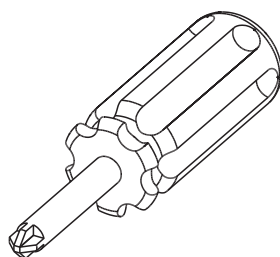
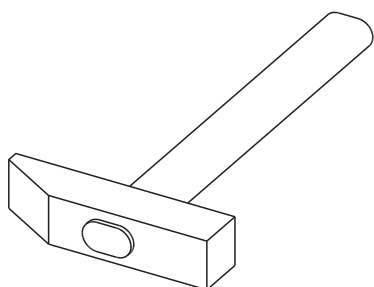
Proszę sprawdzić kompletność okuć przed montażem.  
Upewnij się, że używasz odpowiednie elementy.

## Okucia znajdujące się w paczce.

<b>A1</b> 39 szt. Kołek - $\varnothing 8 \times 35\text{mm}$ 	<b>C2</b> 28 szt. Wkręt EURO 5 x 13mm 	<b>E0</b> 25 szt. Zaślepka (do E1) 
<b>E1</b> 25 szt. Mimośród - $\varnothing 15 \times 12\text{mm}$ 	<b>E2</b> 12 szt. Złącze W-FIX 	<b>F1</b> 25 szt. Trzpień - $\varnothing 6 \times 34\text{mm}$ 
<b>F2</b> 12 szt. Trzpień W-FIX 	<b>H1</b> 10 szt. Uchwyt 	<b>I5</b> 8 szt. Wkręt US 3,5 x 30mm 
<b>I6</b> 4 szt. Wkręt US 3,5 x 40mm 	<b>K1</b> 14 szt. Wkręt M4 x 8mm 	<b>K3</b> 20 szt. Wkręt M4 x 22mm 
<b>M</b> 1 szt. Klucz imbusowy 	<b>N1</b> 80 szt. Wkręt US 3 x 16mm 	<b>N2</b> 8 szt. Wkręt US 3,5 x 16mm 
<b>O2</b> 4 szt. Ślizgacz z gwoździem 	<b>S</b> 1 szt. Klej 	<b>TO</b> 14 szt. Prowadnica kulkowa L-250 
<b>W</b> 4 szt. Podpórka montażowa 	<b>Z3</b> 4 szt. Profil listwy 84x21 	

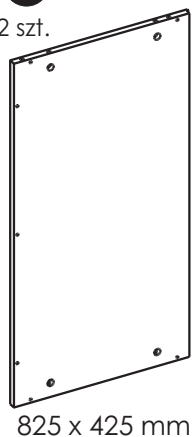
**Uwaga !!!**  
Okucia trzymać  
z dala od dzieci.

## Potrzebne narzędzia.



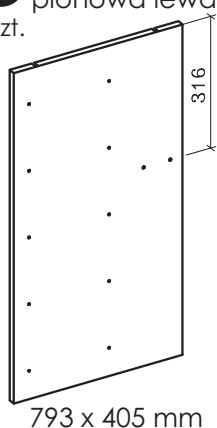
# Elementy znajdujące się w paczkach.

**1** Bok  
2 szt.



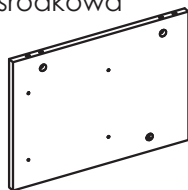
825 x 425 mm

**2** Przegroda pionowa lewa  
1 szt.



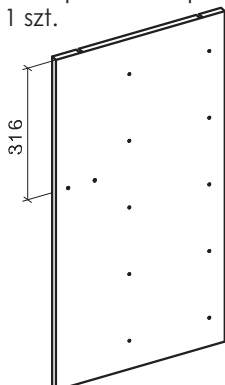
793 x 405 mm

**3** Przegroda pionowa środkowa  
1 szt.



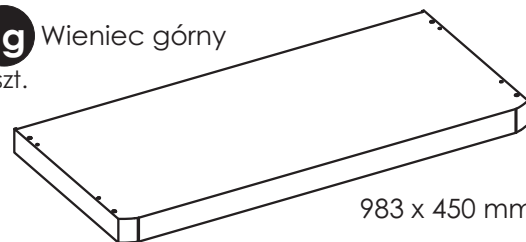
308 x 421 mm

**4** Przegroda pionowa prawa  
1 szt.



793 x 405 mm

**5d** Wieniec dolny  
1 szt.



983 x 450 mm

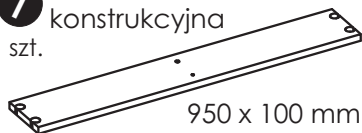
**5g** Wieniec górny  
1 szt.

**6** Przegroda podblatowa górna  
1 szt.



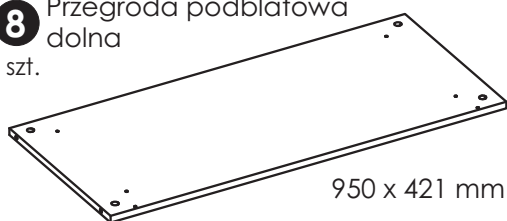
950 x 421 mm

**7** Listwa konstrukcyjna  
1 szt.



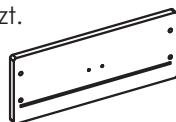
950 x 100 mm

**8** Przegroda podblatowa dolna  
1 szt.



950 x 421 mm

**11** Czoło szuflady  
4 szt.



392 x 157 mm

**9** Listwa przednia  
2 szt.



793 x 84 mm

**10** Listwa ozdobna  
2 szt.



815 x 84 mm

**12** Bok szuflady lewy  
7 szt.



350 x 100 mm

**13** Bok szuflady prawy  
7 szt.



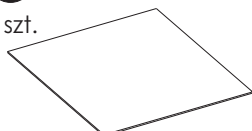
350 x 100 mm

**14** Tylnik szuflady  
4 szt.



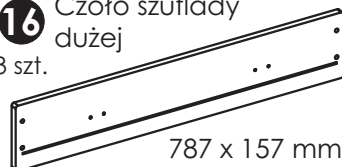
347 x 84 mm

**15** Dno szuflady  
4 szt.



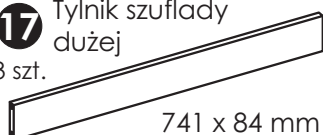
357 x 355 mm

**16** Czoło szuflady dużej  
3 szt.



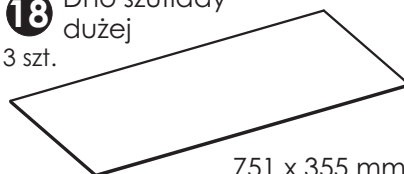
787 x 157 mm

**17** Tylnik szuflady dużej  
3 szt.



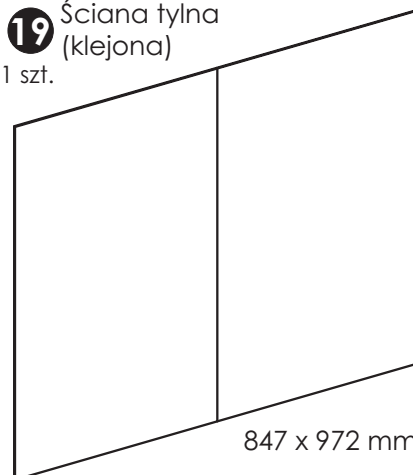
741 x 84 mm

**18** Dno szuflady dużej  
3 szt.



751 x 355 mm

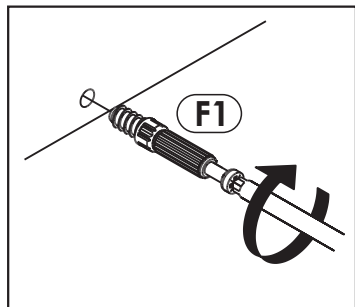
**19** Ściana tylna (klejona)  
1 szt.



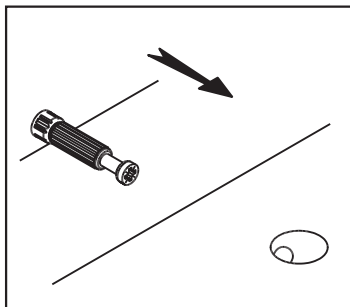
847 x 972 mm

# Zasada mimośrodowego i trzpienia.

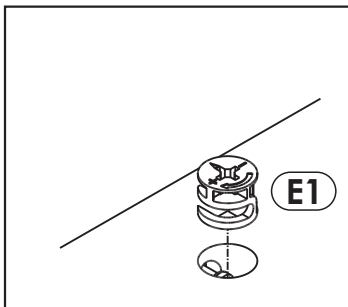
**Krok 1:**  
Wkręć trzpień w element drewniany.



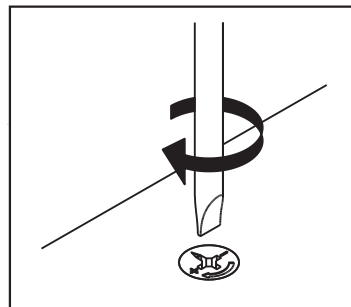
**Krok 2:**  
Dosuń element drewniany z trzpieniem do odpowiadającego mu elementu.



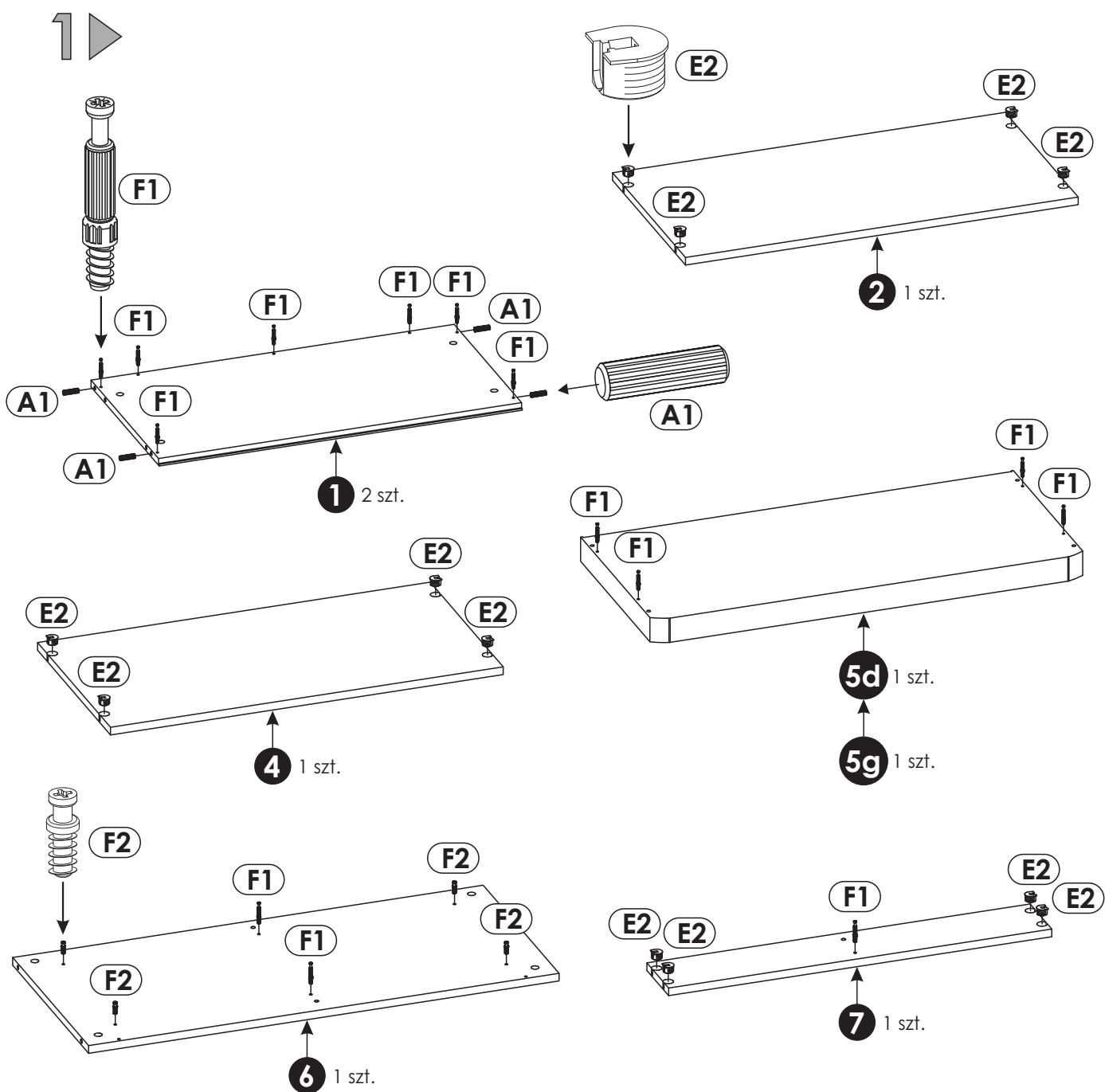
**Krok 3:**  
Wciśnij mimośród w otwór, w którym wystaje trzpień.



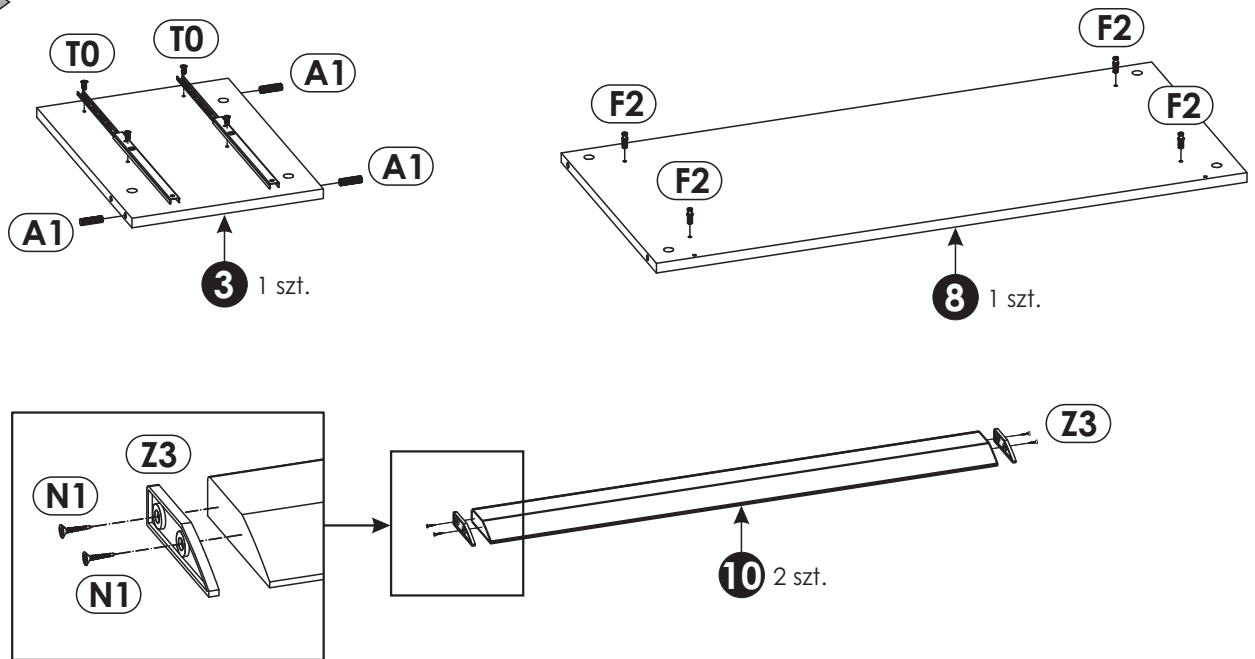
**Krok 4:**  
Śrubokrętem lub kluczem imbusowym obróć mimośród w prawo.



## Schemat składania.

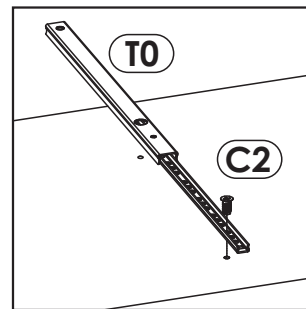
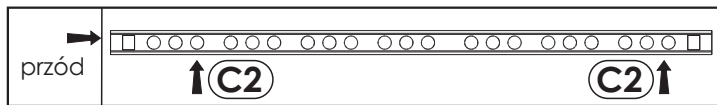


2 ▶

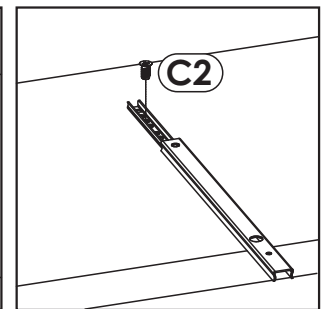


**Uwaga!**

Przyłożyć prowadnicę "T0" w odpowiadające jej miejsce. Przykręcić najpierw jeden wkręt "C2" zgodnie ze szkicem 2.1. oraz 2.3.. Następnie przesunąć prowadnicę tak aby była możliwość wkręcenia drugiego wkrętu "C2" z tyłu prowadnicy szkic 2.2..



Szkic 2.1.

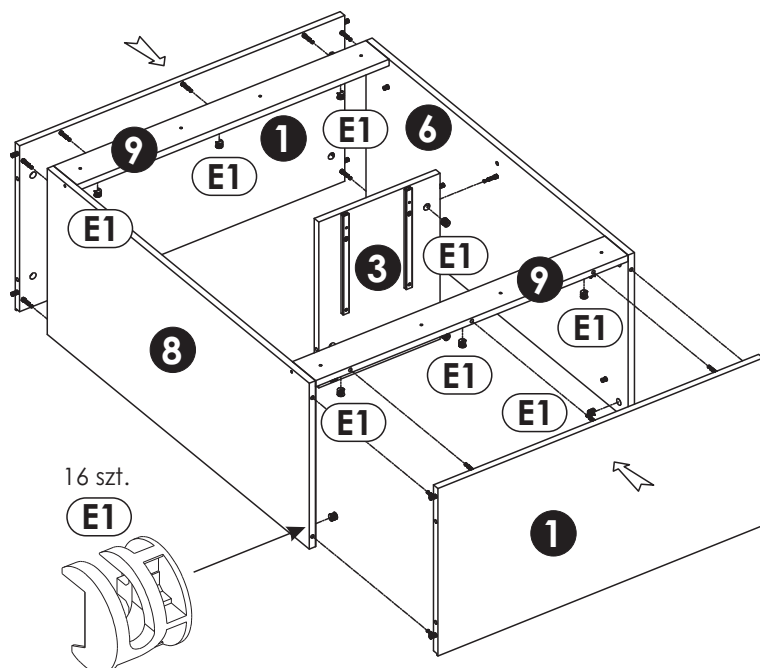


Szkic 2.2.

3 ▶

**Uwaga!**

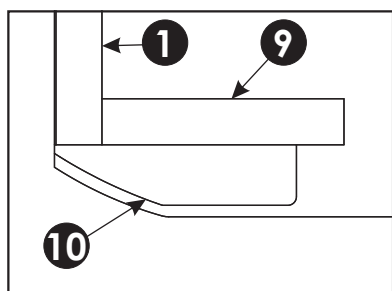
Zasada montażu patrz strona 4.



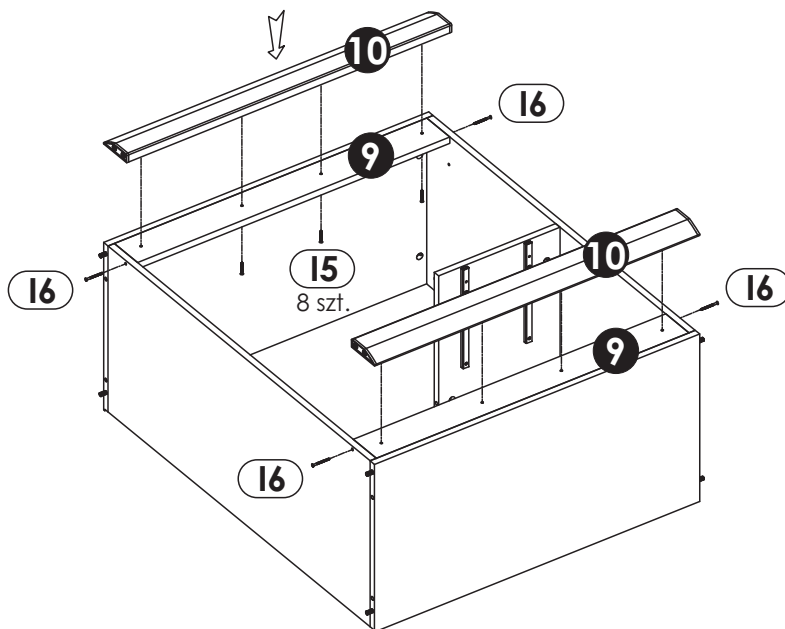
# 4 ▶

Przez otwory przelotowe znajdujące się w listwach przednich "9" przykręcić listwy ozdobne "10" za pomocą 8 wkrętów "15" (szkic 4.1. widok z góry, pokazuje położenie listwy ozdobnej w stosunku do boku i listwy przedniej).

Przykręć 4 wkrętami "16" listwy przednie "9" do przegrody podblatowej "6" i "8".



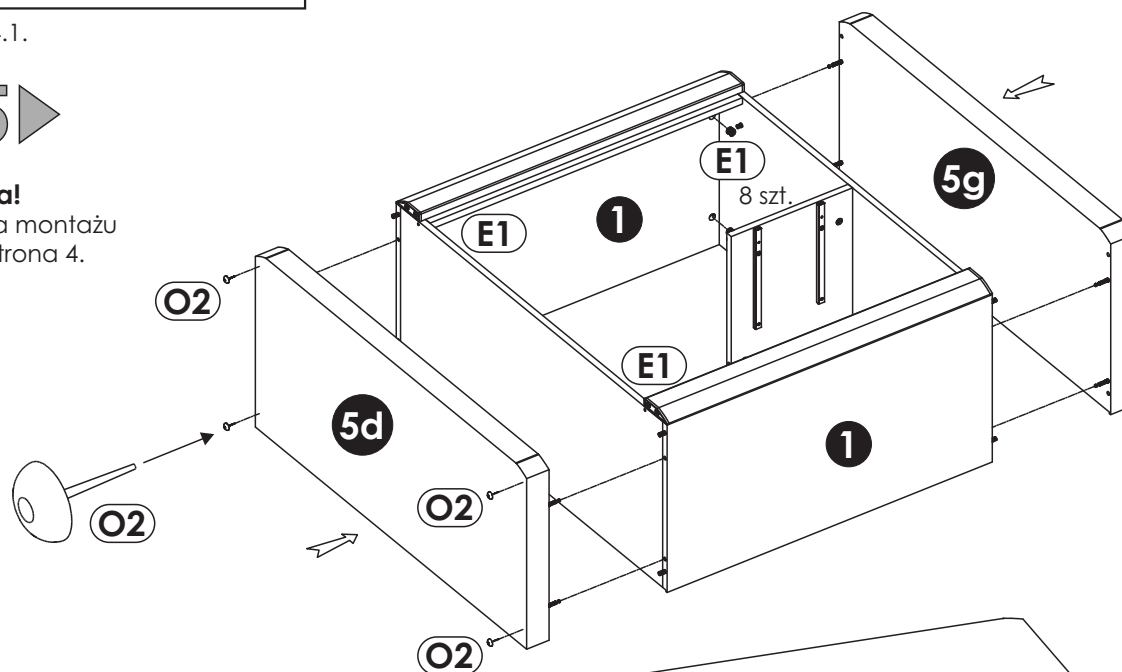
Szkic 4.1.



# 5 ▶

## Uwaga!

Zasada montażu patrz strona 4.

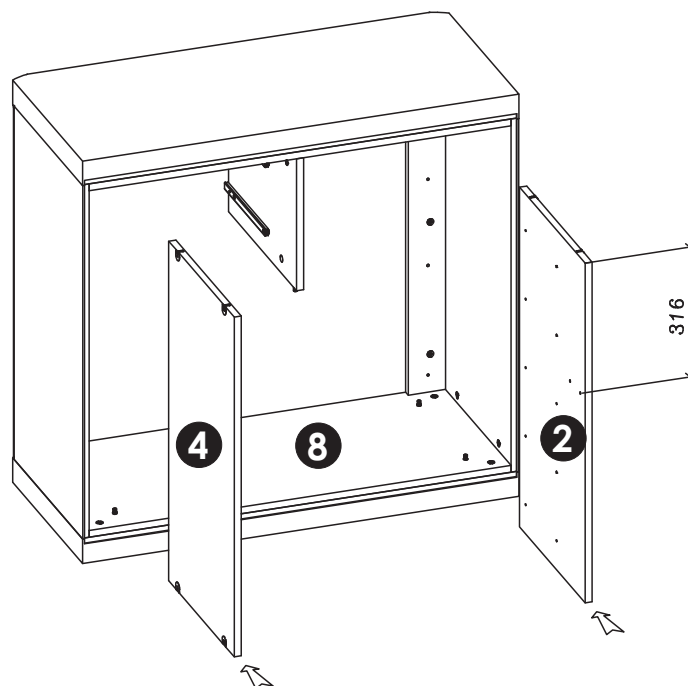


# 6 ▶

Wsuń od strony tylnej komody dwie przegrody pionowe "2" i "4". Następnie zamocuj je na trzpieniach W-FIX "F2".

## Uwaga!

Zwróć uwagę na odległość wierceń na elementach "2" i "4".

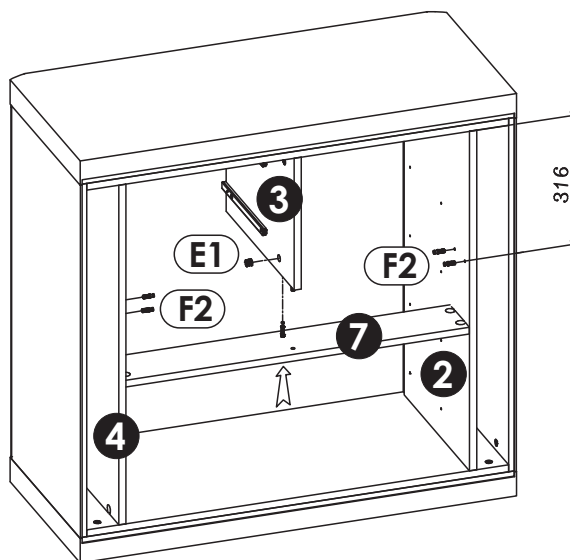


# 5 ▶

Zamocuj 4 trzpienie W-FIX "F2" w przegrody pionowe "2" i "4".  
 Wsuń od strony tylnej komody listwę konstrukcyjną "7".  
 Następnie zamocuj ją na trzpieniach W-FIX "F2".  
 Połącz za pomocą mimośrodów "E1" listwę konstrukcyjną "7" z przegrodą pionową "3".

### Uwaga!

Zasada montażu patrz strona 4.

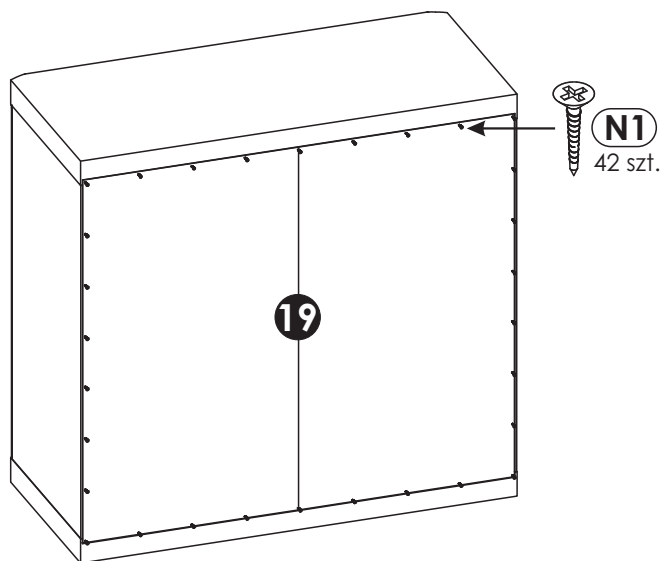
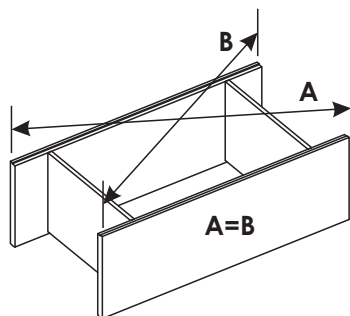


# 6 ▶

### Uwaga!

Przed przybiciem ściany tylnej sprawdź przekątną bryty (A=B).

**Ważne!** Pozostaw 30 wkrętów "N1".

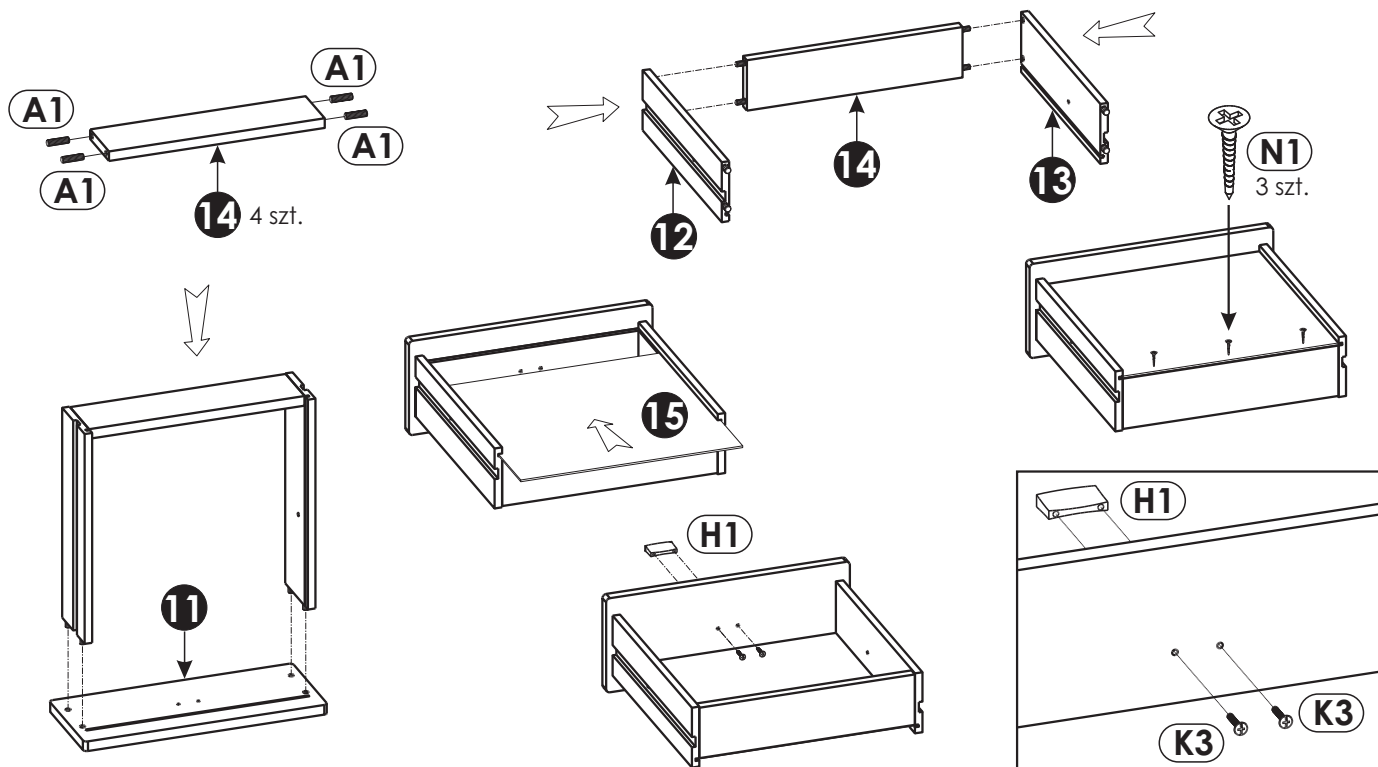


# 7 ▶

Złóż 4 kpl. szuflady.

### Uwaga!

W otwory, w które przychodzą kątki "A1", oraz w czole szuflady "11" użyj dodatkowo kleju "S".

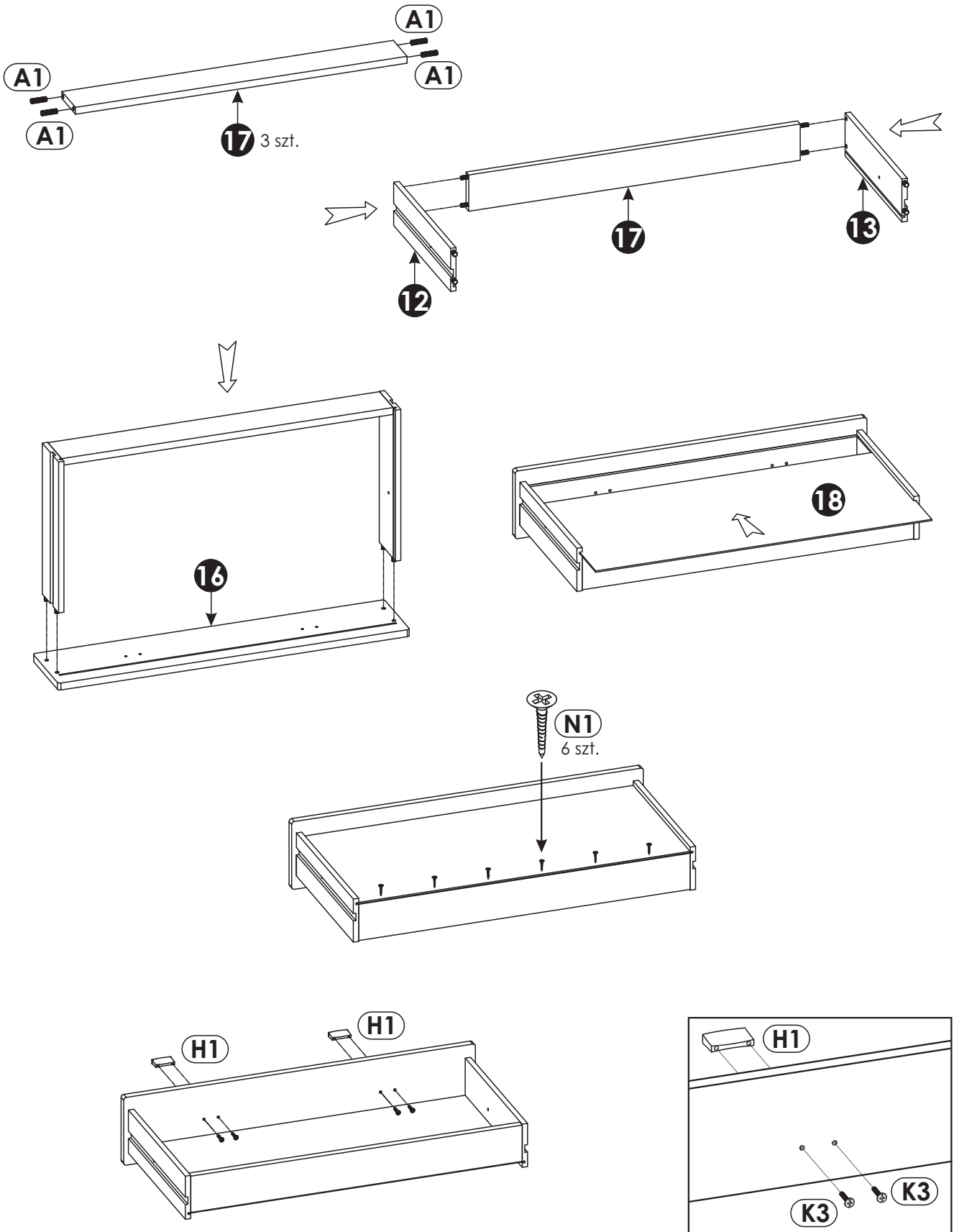


# 8 ▶

Złóż 3 kpl. szuflady.

**Uwaga!**

W otwory, w które przychodzą kołki "A1", oraz w czole szuflady "16" użyj dodatkowo kleju "S".

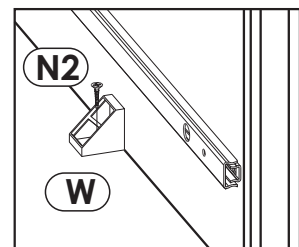
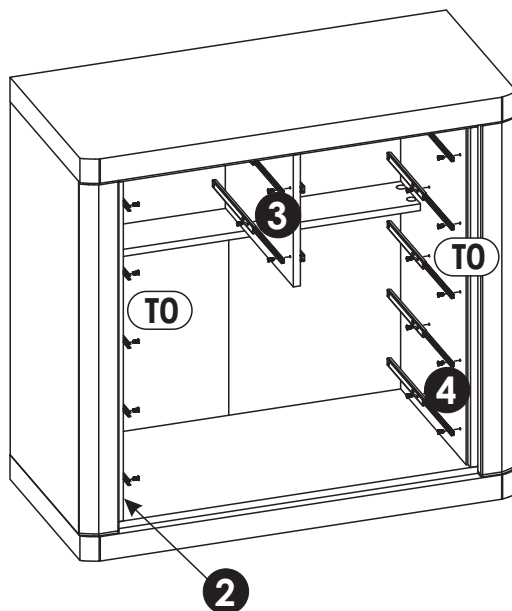




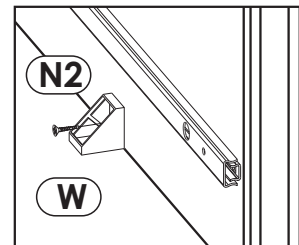
# 9 ▶

Dodatkowo w celu przyblokowania przegród pionowych przykręć je za pomocą podpórek montażowych "W" (patrz szkice 9.4 oraz 9.5).

Do przegród pionowych "2", "3" oraz "4" przykręć prowadnice "T0".



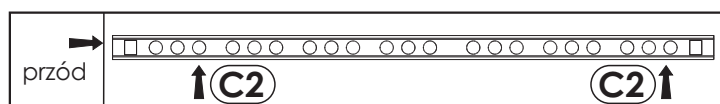
Szkic 9.4.



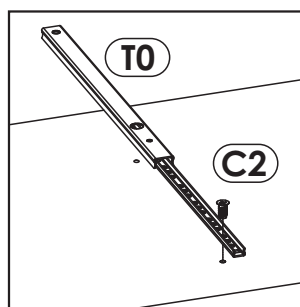
Szkic 9.5.

## Uwaga!

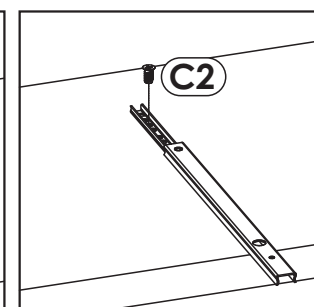
Przyłożyć prowadnicę "T0" w odpowiadające jej miejsce. Przykręcić najpierw jeden wkręt "C2" zgodnie ze szkicem 9.1. oraz 9.3.. Następnie przesunąć prowadnicę tak aby była możliwość wkręcenia drugiego wkrętu "C2" z tyłu prowadnicy szkic 9.2..



Szkic 9.3.



Szkic 9.1.



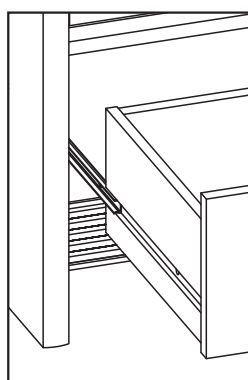
Szkic 9.2.

# 10 ▶

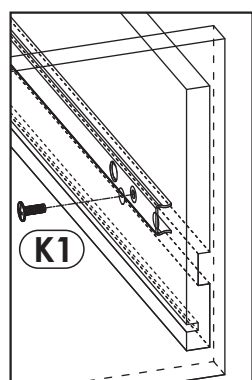
Zamontuj szuflady.

Wysuń prowadnicę "T0" i nasuń na nią boczek szuflady według szkicu 10.1.

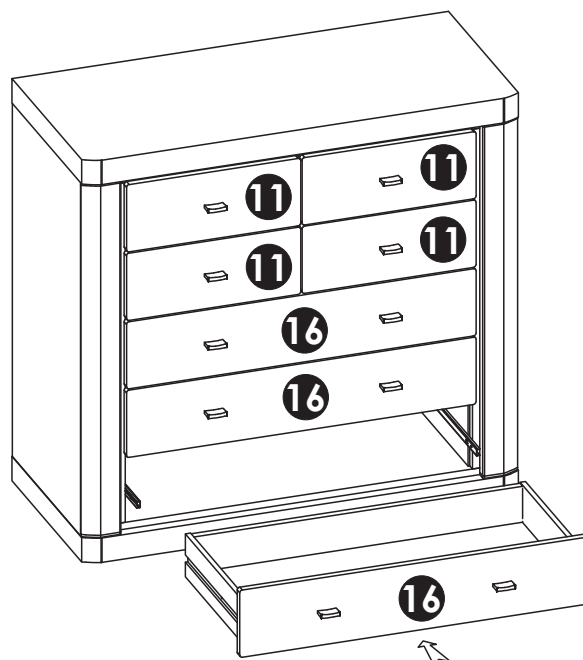
Dosuń szufladę na prowadnicę tak, aby można było przykręcić wkręt "K1" przez otwór znajdujący się w boczk szuflady (patrz szkic 10.2.)



Szkic 10.1.



Szkic 10.2.



# 11 ▶

Na widoczne mimośrodki "E1" wcisnąć zaślepkę "E0".

