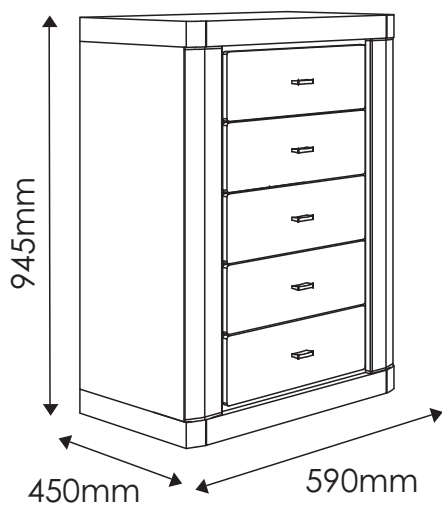


VENTI

TYP 42 - Komoda 5s

Indeks wyrobu: PRO-001-4201

Data : 22-09-2008



MEBLE *Wójcik*

Producent:

Wójcik Fabryka Mebli Spółka z o. o.
ul. Mazurska 45
82-300 Elbląg
e-mail: handlowy@meblewojcik.pl



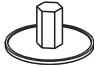


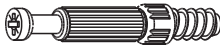
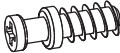





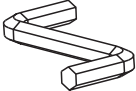


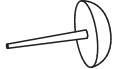
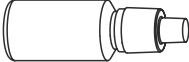
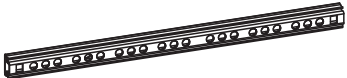
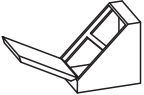
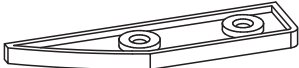
W razie braku lub uszkodzenia jakiejś części najszybszym sposobem złożenia reklamacji jest kontakt z lokalnym dystrybutorem u którego towar został zakupiony.

Do złożenia reklamacji koniecznym będzie podanie następujących danych:

- indeks wyrobu (xxx-xxx-xxxx);
- data instrukcji z pierwszej strony;
- numer elementu lub okucia;
- ilość brakujących elementów lub okuć;
- kolor wyrobu (umieszczony na zewnętrznym opakowaniu wyrobu);
- dowód zakupu wyrobu;
- Twoje dane kontaktowe.

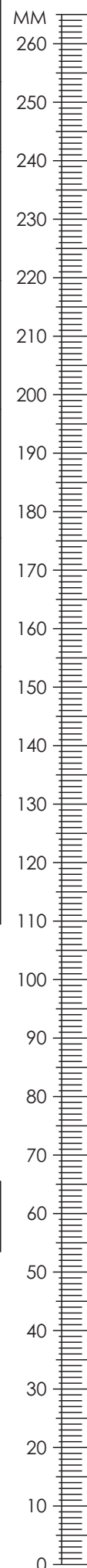
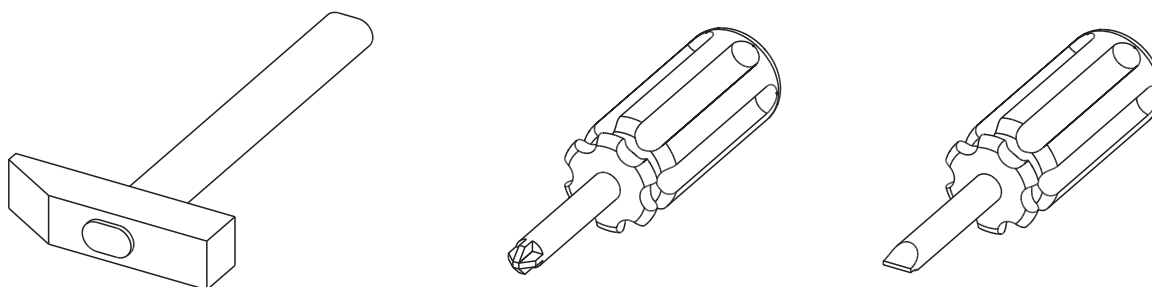
Proszę sprawdzić kompletność okuć przed montażem.
Upewnij się, że używasz odpowiednie elementy.

Okucia znajdujące się w paczce.

A1 28 szt. Kołek - $\varnothing 8 \times 35\text{mm}$ 	C2 20 szt. Wkręt EURO 5 x 13mm 	E0 22 szt. Zaślepka (do E1) 
E1 22 szt. Mimośród - $\varnothing 15 \times 12\text{mm}$ 	E2 8szt. Złącze W-FIX 	F1 22 szt. Trzpień - $\varnothing 6 \times 34\text{mm}$ 
F2 8szt. Trzpień W-FIX 	H1 5 szt. Uchwyt 	I5 8 szt. Wkręt US 3,5 x 30mm 
I6 4 szt. Wkręt US 3,5 x 40mm 	K1 10 szt. Wkręt M4 x 8mm 	K3 10 szt. Wkręt M4 x 22mm 
M 1 szt. Klucz imbusowy 	N1 60 szt. Wkręt US 3 x 16mm 	N2 8 szt. Wkręt US 3,5 x 16mm 
O2 4 szt. Ślizgacz z gwoździem 	S 1 szt. Klej 	TO 10 szt. Prowadnica kulkowa L-250 
W 4 szt. Podpórka montażowa 	Z3 4 szt. Profil listwy 84x21 	

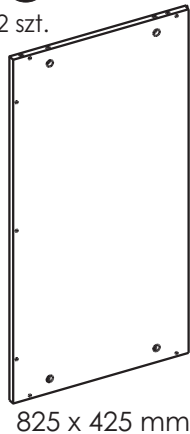
Uwaga !!!
Okucia trzymać
z dala od dzieci.

Potrzebne narzędzia.



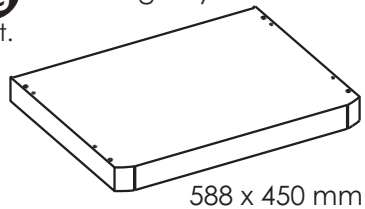
Elementy znajdujące się w paczkach.

1 Bok
2 szt.

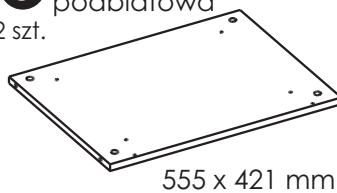


2d Wieniec dolny
1 szt.

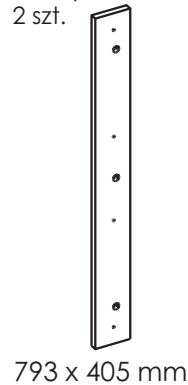
2g Wieniec górny
1 szt.



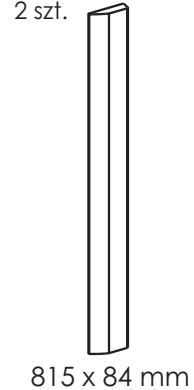
3 Przegroda podblatowa
2 szt.



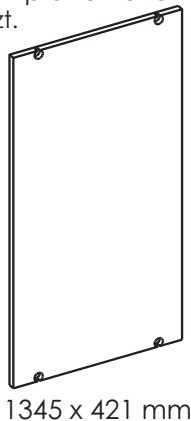
4 Listwa przednia
2 szt.



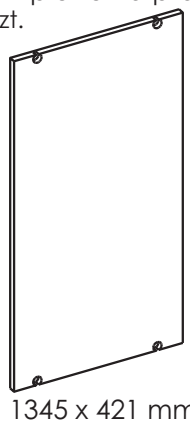
5 Listwa ozdobna
2 szt.



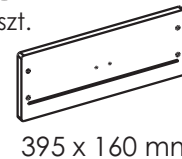
6 Przegroda pionowa lewa
1 szt.



7 Przegroda pionowa prawa
1 szt.



8 Czoło szuflady
5 szt.



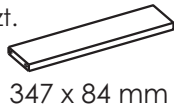
9 Bok szuflady lewy
5 szt.



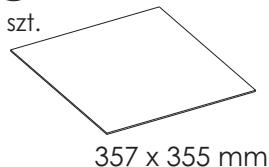
10 Bok szuflady prawy
5 szt.



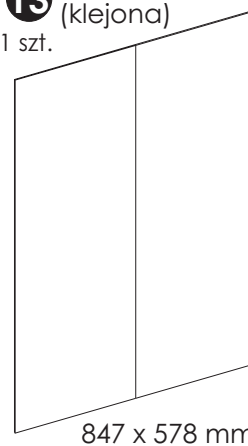
11 Tylnek szuflady
5 szt.



12 Dno szuflady
5 szt.

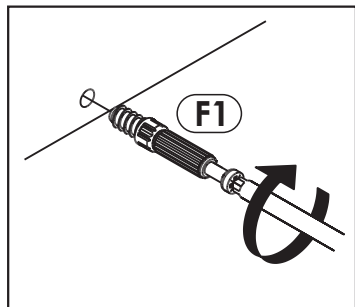


13 Ściana tylna (klejona)
1 szt.

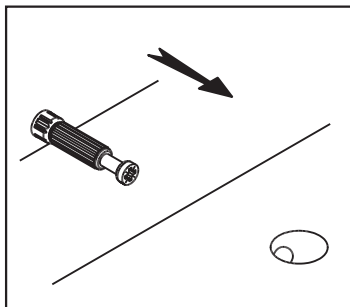


Zasada mimośrodowego i trzpienia.

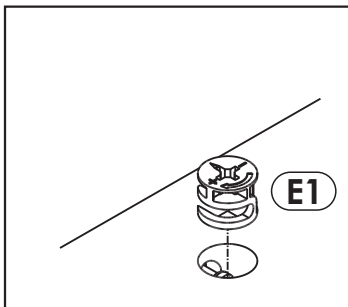
Krok 1:
Wkręć trzpień w element drewniany.



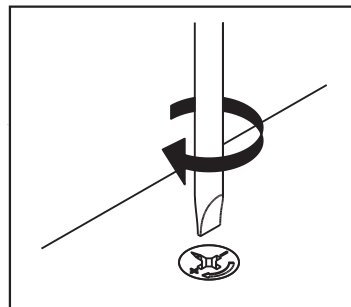
Krok 2:
Dosuń element drewniany z trzpieniem do odpowiadającego mu elementu.



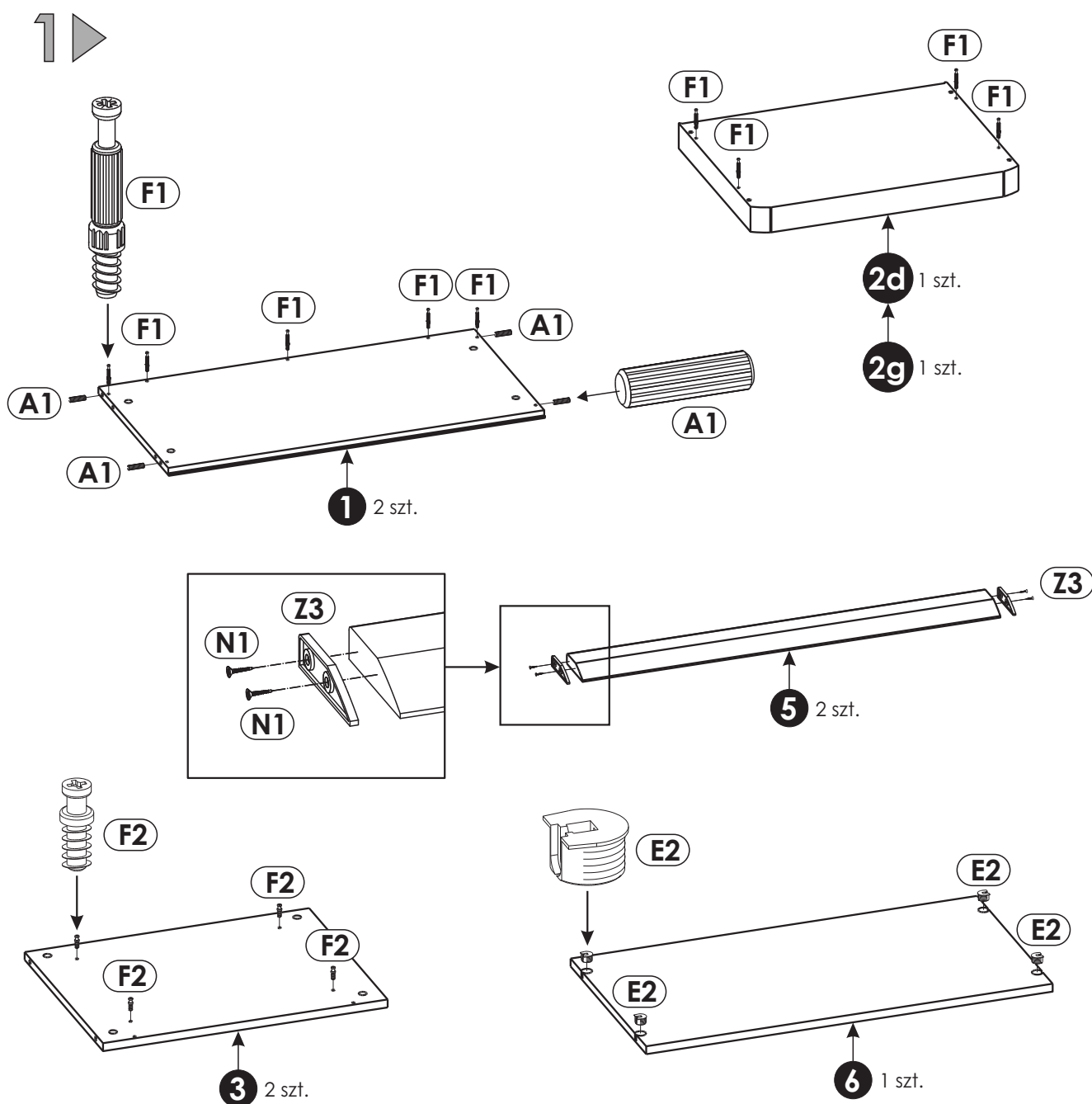
Krok 3:
Wciśnij mimośród w otwór, w którym wystaje trzpień.



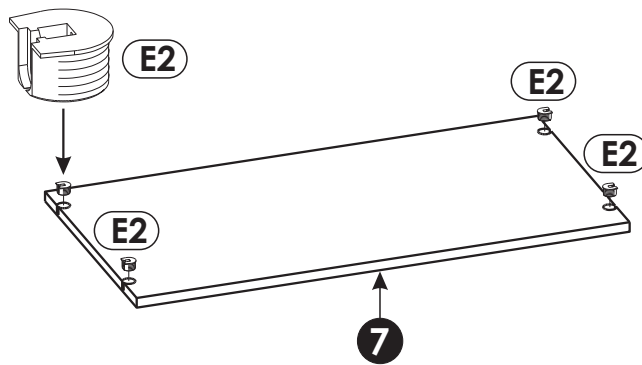
Krok 4:
Śrubokrętem lub kluczem imbusowym obróć mimośród w prawo.



Schemat składania.



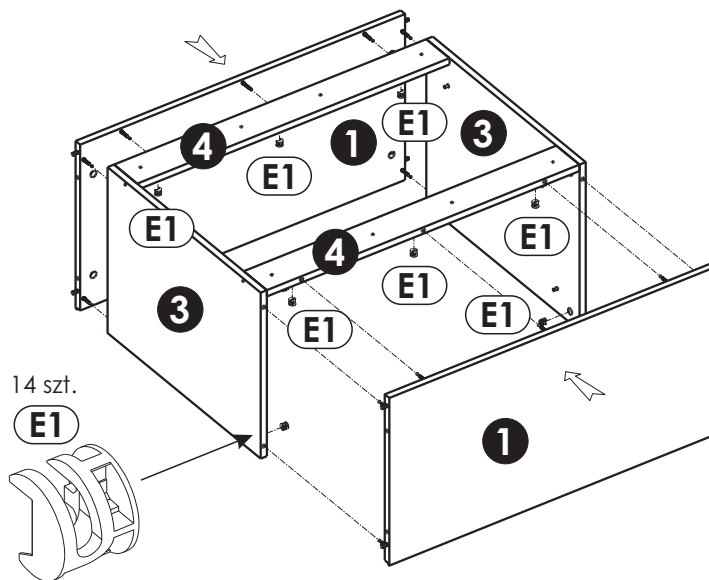
2▶



3▶

Uwaga!

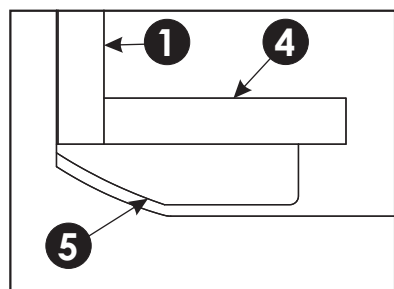
Zasada montażu patrz strona 4.



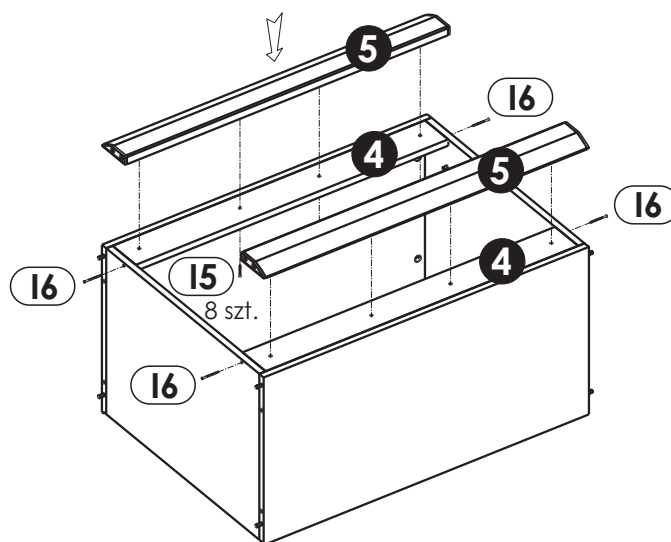
4▶

Przez otwory przelotowe znajdujące się w listwach przednich "4" przykręcić listwy ozdobne "5" za pomocą 8 wkrętów "15" (szkic 4.1. widok z góry, pokazuje położenie listwy ozdobnej w stosunku do boku i listwy przedniej).

Przykręć 4 wkrętami "16" listwy przednie "4" do przegrody podblatowej "3".

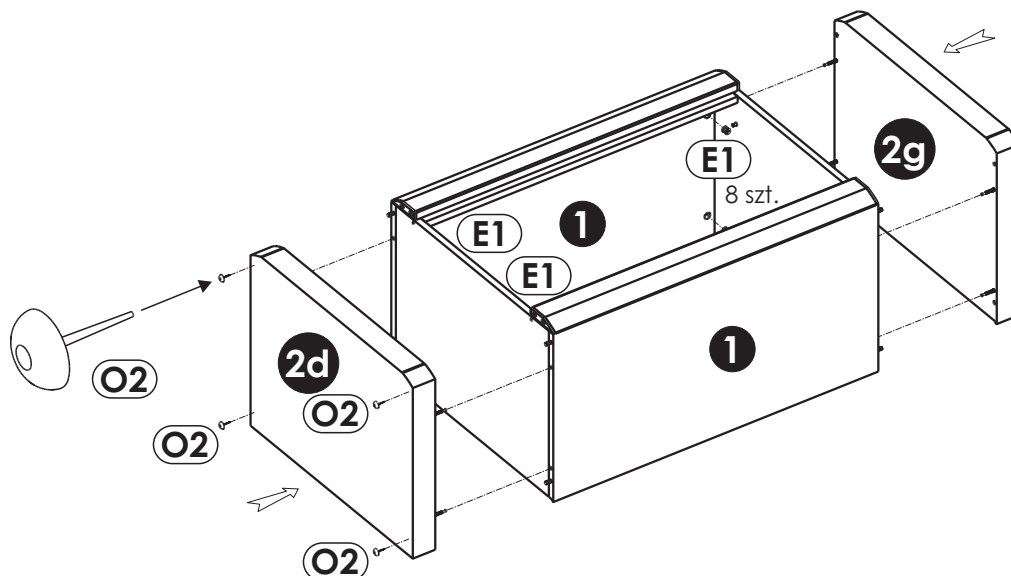


Szkic 4.1.



5 ▶

Uwaga!
Zasada montażu
patrz strona 4.

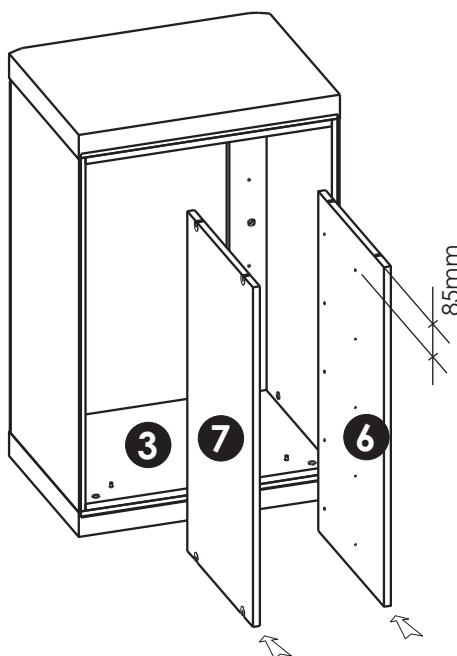


6 ▶

Wsuń od strony tylnej komody
dwie przegrody pionowe "6" i "7".
Następnie zamocuj je na trzpieniach
W-FIX "F2".

Uwaga!

Zwróć uwagę na odległość
wierceń na elementach "6"
i "7".

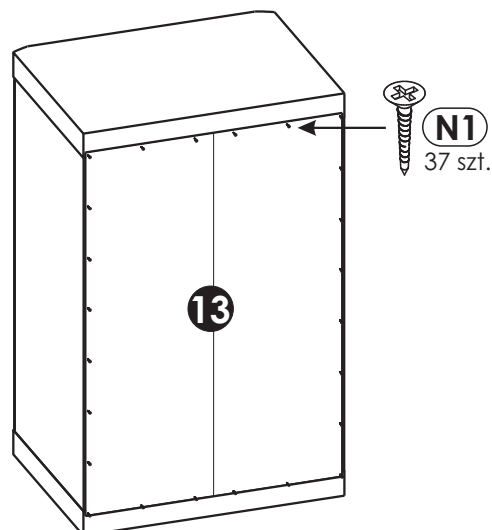
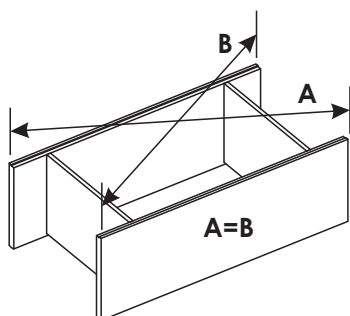


7 ▶

Uwaga!

Przed przybiciem ściany tylnej
sprawdź przekątną bryły (A=B).

Ważne! Pozostaw 15 wkrętów "N1".

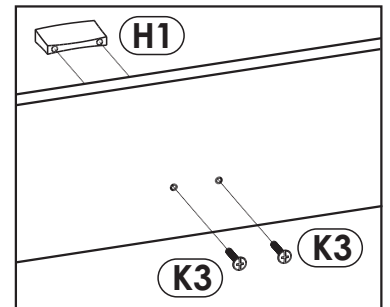
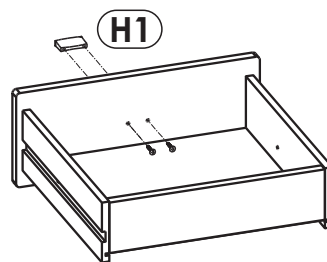
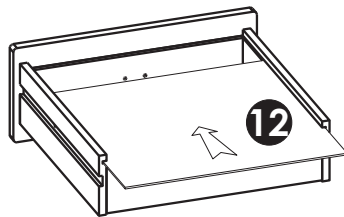
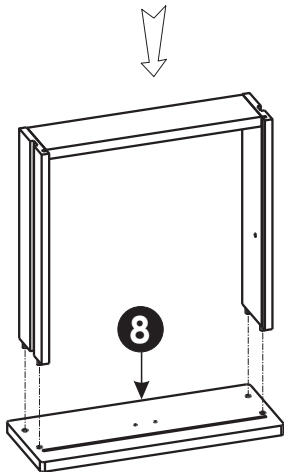
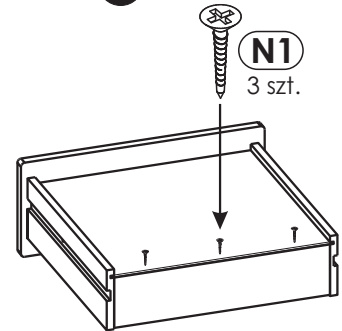
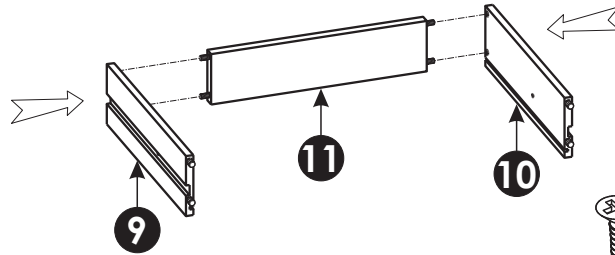
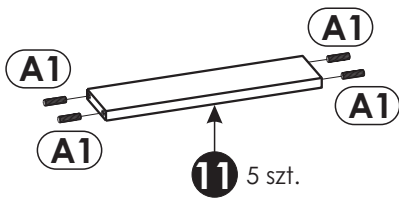


8 ▶

Złóż 5 kpl. szuflady.

Uwaga!

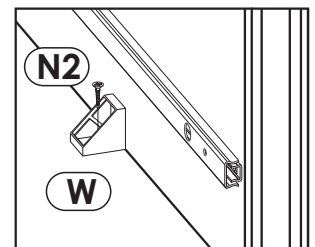
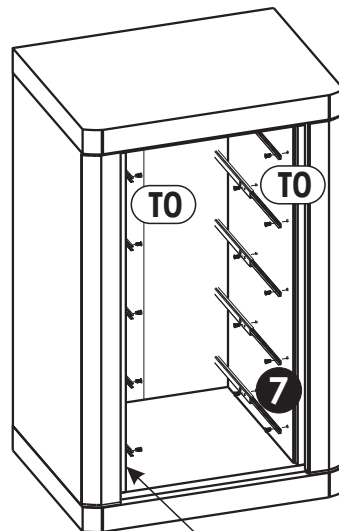
W otwory, w które przychodzą kołki "A1", oraz w czole szuflady "8" użyj dodatkowo kleju "S".



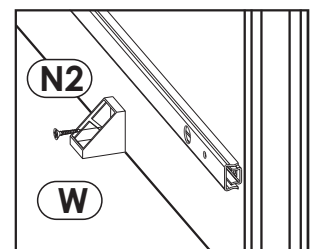
9 ▶

Dodatkowo w celu przyblokowania przegród pionowych przykręć je za pomocą podpórek montażowych "W" (patrz szkice 9.4 oraz 9.5).

Do przegród pionowych "6" oraz "7" przykręć prowadnice "T0".



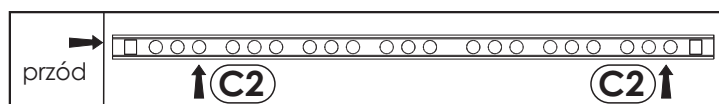
Szkic 9.4.



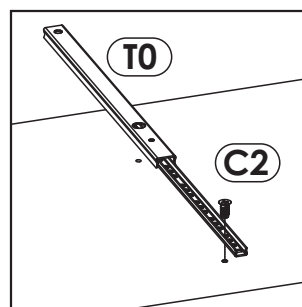
Szkic 9.5.

Uwaga!

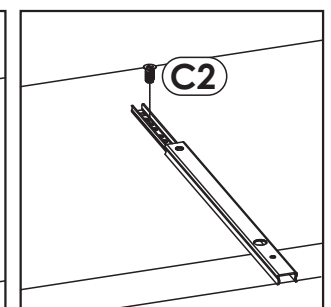
Przyłożyć prowadnicę "T0" w odpowiadające jej miejsce. Przykręcić najpierw jeden wkręt "C2" zgodnie ze szkicem 9.1. oraz 9.3.. Następnie przesunąć prowadnicę tak aby była możliwość wkręcenia drugiego wkrętu "C2" z tyłu prowadnicy szkic 9.2..



Szkic 9.3.



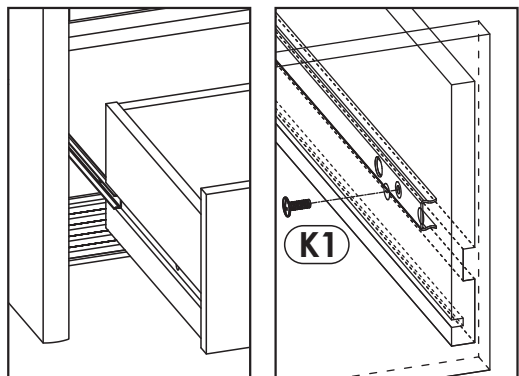
Szkic 9.1.



Szkic 9.2.

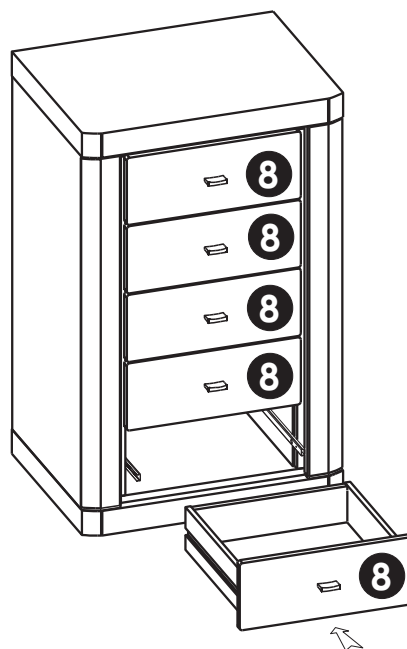
10▶

Zamontuj szuflady.
Wysuń prowadnice "T0" i nasuń na nią boczek szuflady według szkicu 10.1.
Dosuń szufladę na prowadnicy tak, aby można było przykręcić wkręt "K1" przez otwór znajdujący się w boczku szuflady (patrz szkic 10.2.)



Szkic 10.1.

Szkic 10.2.



11▶

Na widoczne mimosródry "E1" wcisnąć zaślepkę "E0".

