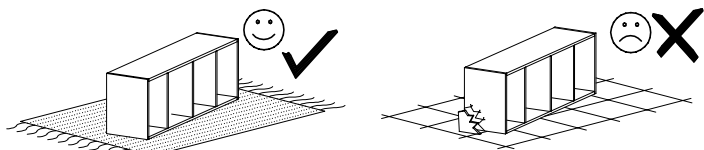


PRZED ROZPOCZĘCIEM MONTAŻU ZAPOZNAĆ SIĘ Z INSTRUKCJĄ  
 READ THE INSTRUCTION CAREFULLY BEFORE ASSEMBLING

# szafa narożna



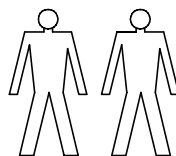
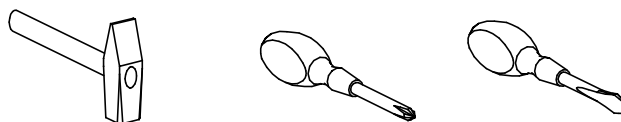
MONTOWAĆ NA MIEKKIM PODŁOŻU TYPU: KOC, DYWAN.  
 ASSEMBLE ON SOFT SURFACE LIKE A CARPET OR BLANKET

Elementy drewniane oraz miejsca styku tych elementów z płytą laminowaną czyścić tylko miękką szmatką. Chronić przed wilgocią.

Wood components and contact points of the elements with the laminated plate cleaned only with a soft cloth. Protect from moisture.

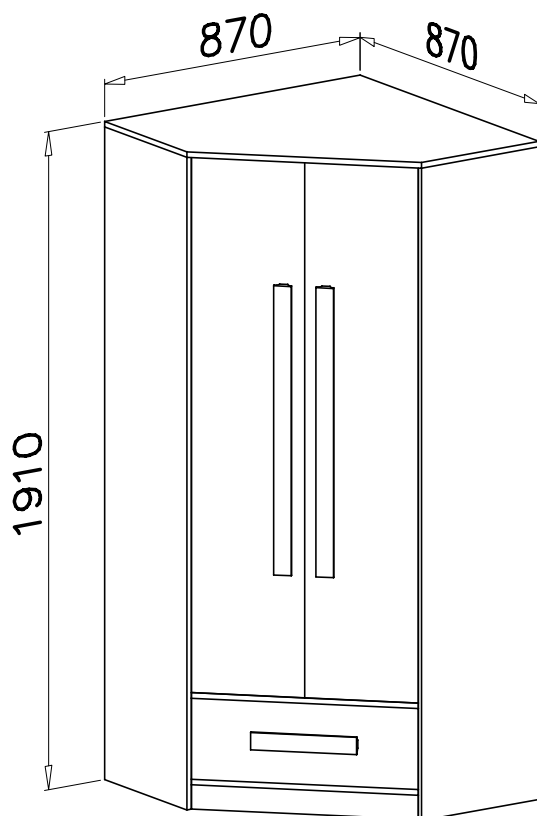
Narzędzia niezbędne do montażu  
 (nie dostarczane przez producenta)

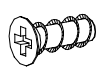
Tools required for assembly  
 (not provided by the manufacturer)

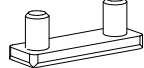


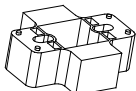
W PRZYPADKU REKLAMACJI PROSZĘ OZNACZYĆ  
 NUMER SERII OPISANY NA ETYKIECIE OPAKOWANIA

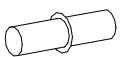
IN CASE OF COMPLAINT PLEASE INDICATE THE SERIAL  
 NUMBER DESCRIBED ON THE PACKAGE LABEL.

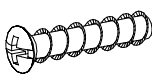



G20  x8  
 5x13

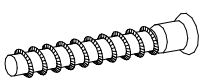
P3  x5

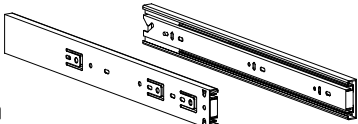
I5  x6

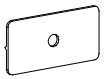
F2  x10

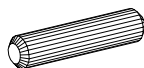
G18  x12  
 6x25

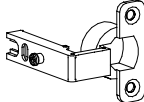
E19  x1

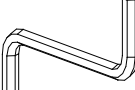
A1  x4  
 ø7x50


H11  x1  
 350mm


S17  x17

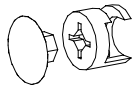
B7  x44  
 ø8x30

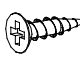
C4  x6

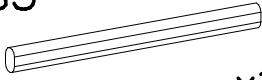
W2  x1  
 4mm

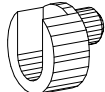
I13  x8


G6  x17  
 3x13

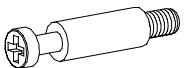
K1  x27  
 ø15x12


G4  x12  
 4x16

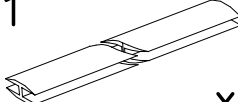
S5  x1


S4  x2


D4  x6

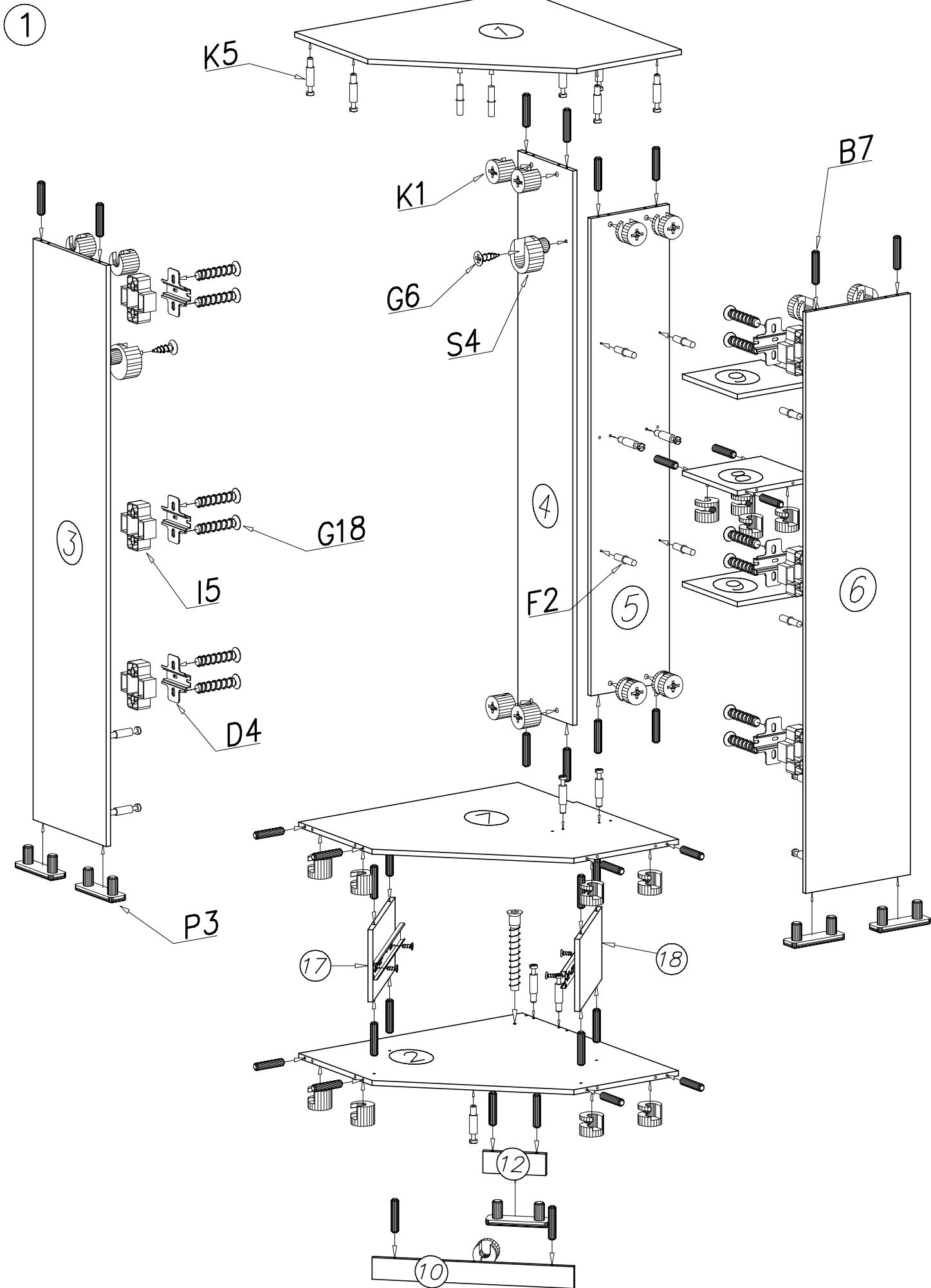
K5  x27

N14  x8  
 M4x22

S1  x2

E20  x2

W4  x100



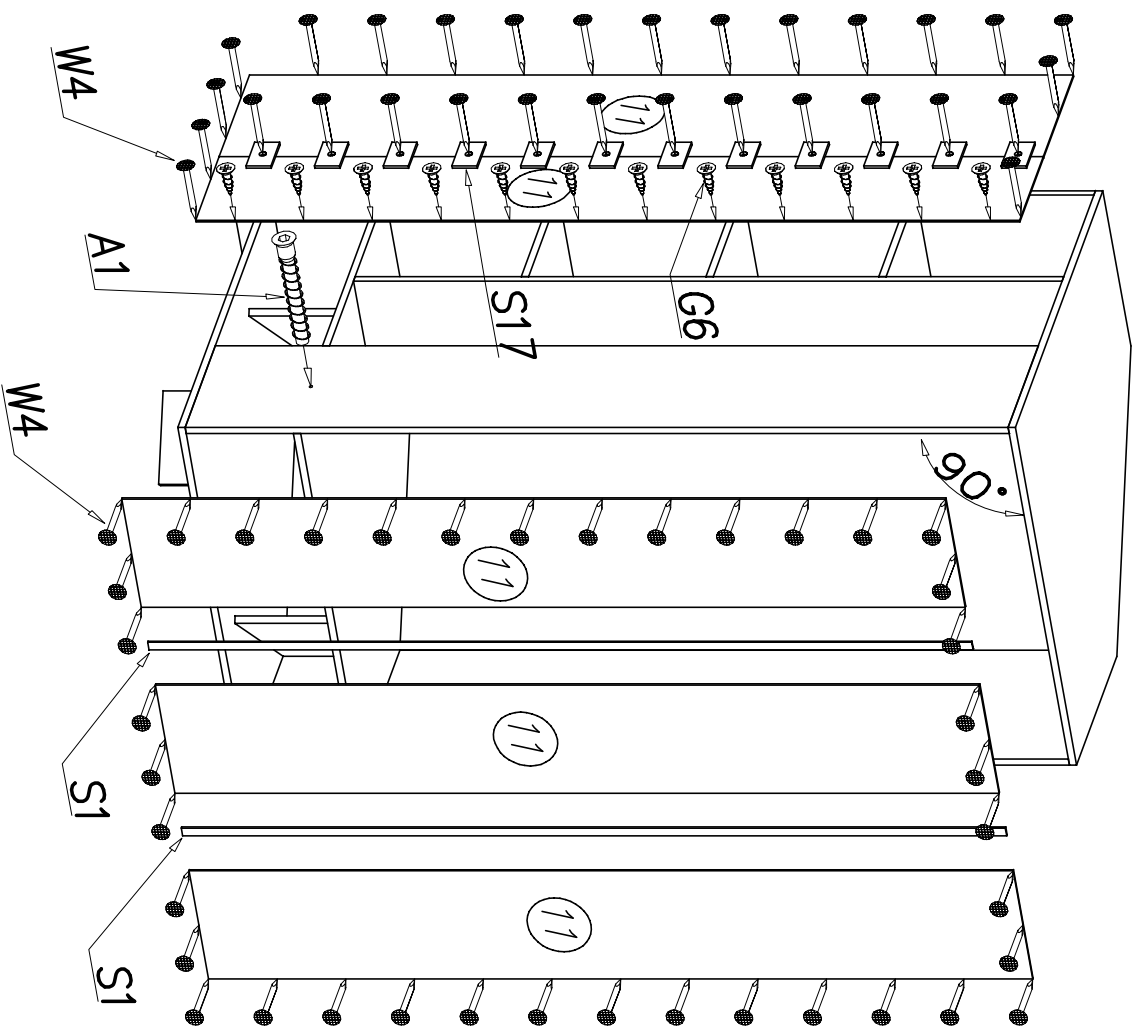
**UWAGA**

Kotki nabijać w zaznaczone strzałkami miejsca. Pins to tap the space indicated by arrows

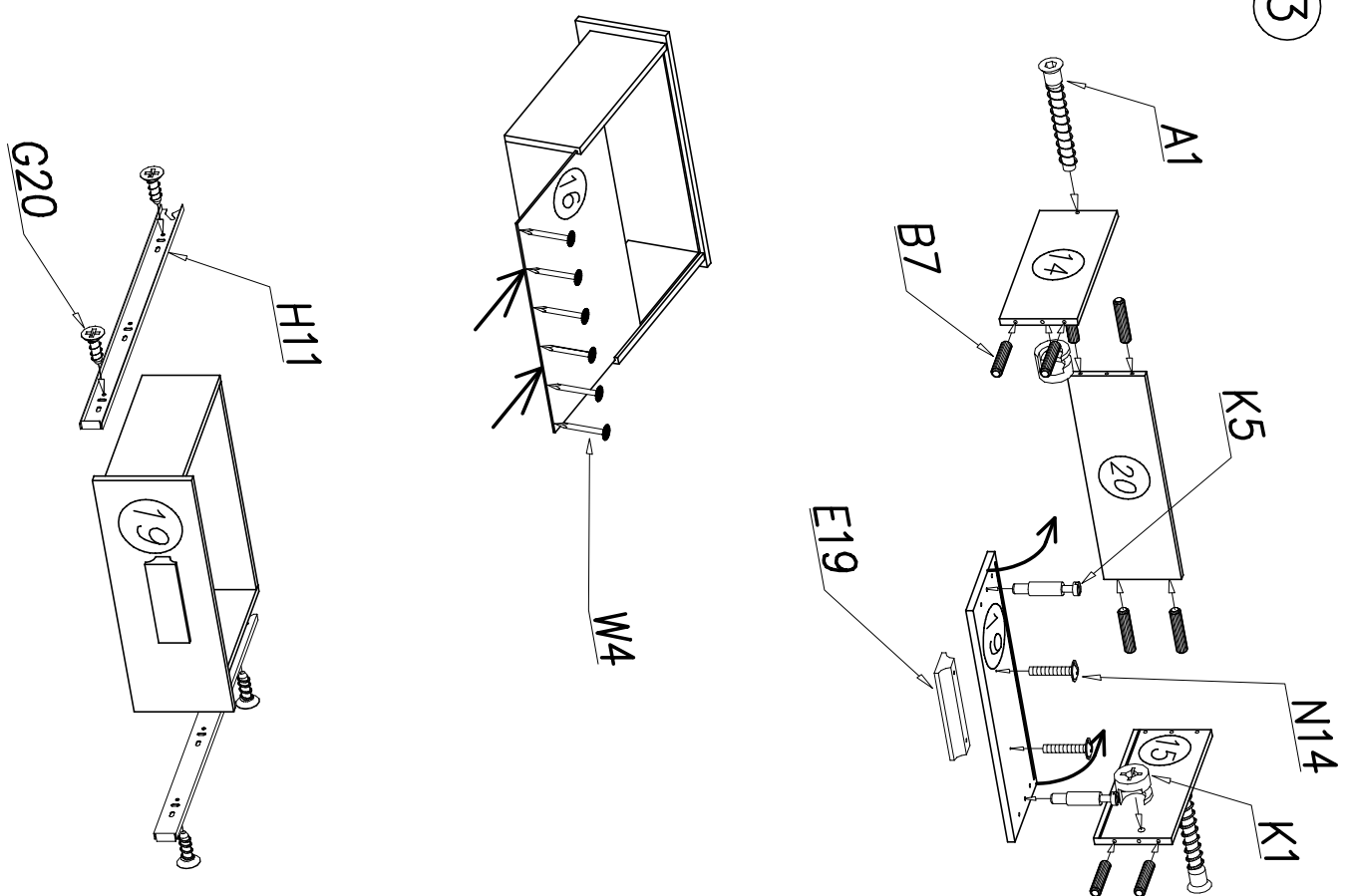
**ATTENTION**

Długość wystającego kotka po wbiciu w otwór nie może przekraczać 9–10mm.  
 The length of the projecting pin when pocketed does not exceed 9–10 mm

2



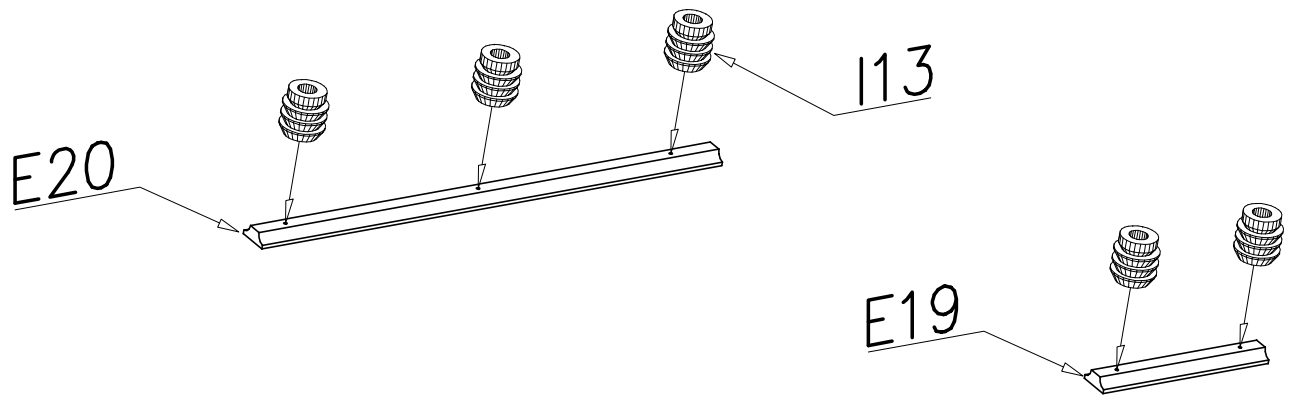
3



**UWAGA**  
**ATTENTION**

Kotki nabijając w zaznaczone strzałkami miejscami. Pins to tap the space indicated by arrows  
 Długość wystającego kotka po wbiciu w otwór nie może przekraczać 9–10mm.  
 The length of the projecting pin when pocketed does not exceed 9–10 mm

4



5

