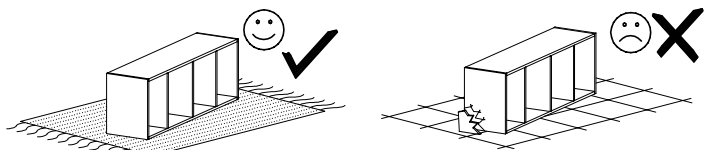


PRZED ROZPOCZĘCIEM MONTAŻU ZAPOZNAĆ SIĘ Z INSTRUKCJĄ
 READ THE INSTRUCTION CAREFULLY BEFORE ASSEMBLING

Łóżko



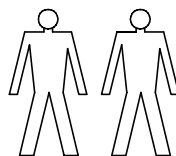
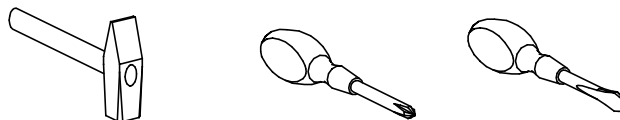
MONTOWAĆ NA MIEKKIM PODŁOŻU TYPU: KOC, DYWAN.
 ASSEMBLE ON SOFT SURFACE LIKE A CARPET OR BLANKET

Elementy drewniane oraz miejsca styku tych elementów z płytą laminowaną czyścić tylko miękką szmatką. Chronić przed wilgocią.

Wood components and contact points of the elements with the laminated plate cleaned only with a soft cloth. Protect from moisture.

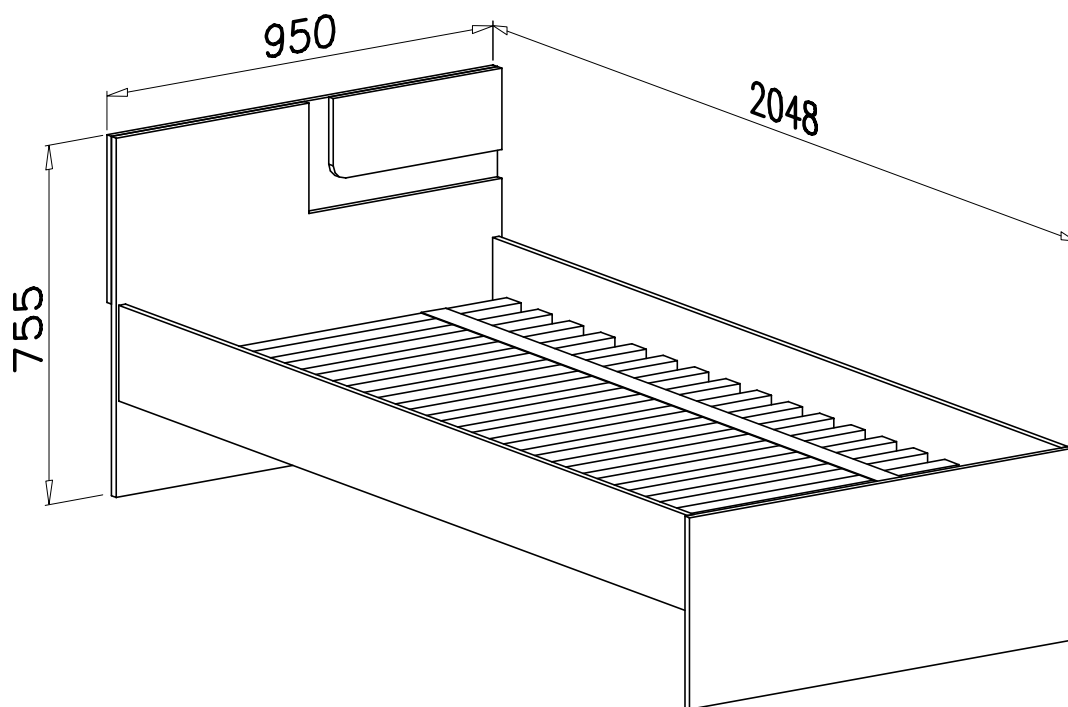
Narzędzia niezbędne do montażu
 (nie dostarczane przez producenta)

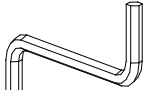
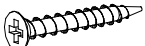
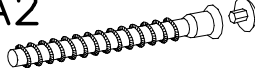
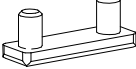
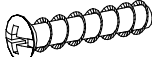
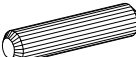
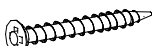
Tools required for assembly
 (not provided by the manufacturer)

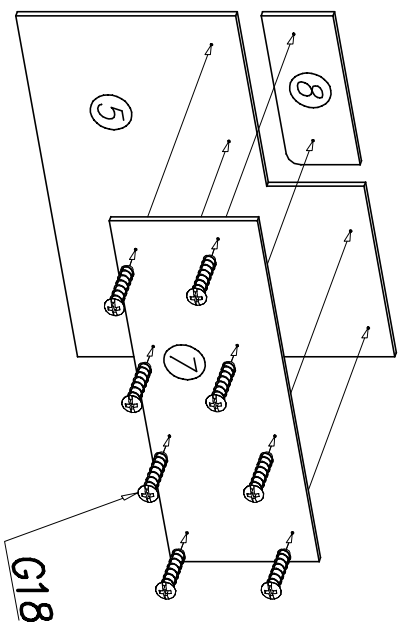
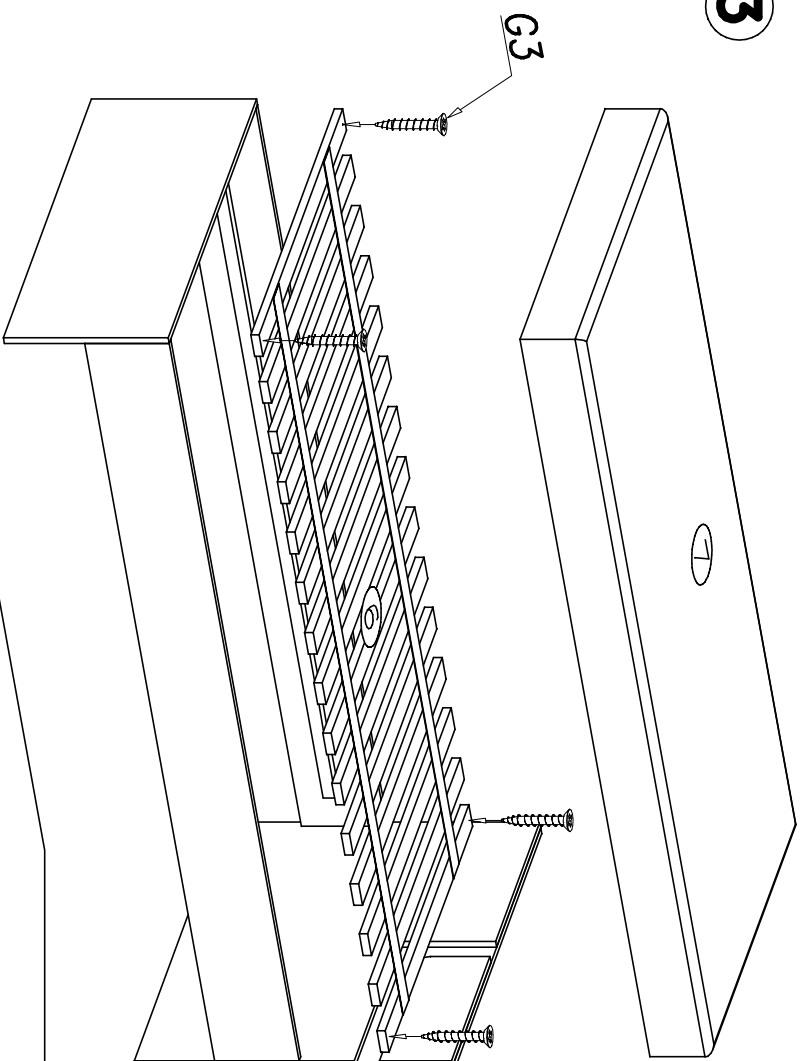


W PRZYPADKU REKLAMACJI PROSZĘ OZNACZYĆ
 NUMER SERII OPISANY NA ETYKIECIE OPAKOWANIA

IN CASE OF COMPLAINT PLEASE INDICATE THE SERIAL
 NUMBER DESCRIBED ON THE PACKAGE LABEL.



W2 4mm  x1	G3 4x30  x4	A2 ø7x70  x8	P3  x4	G18 6x28  x8
			B7 ø8x30  x8	G23 5x40  x12

1**3****UWAGA**

Kotki nabijając w zaznaczone strzałkami miejsca.
 Pins to tap the space indicated by arrows
 Długość wystającego kołka po wbiciu w otwór
 nie może przekraczać 9–10mm.

ATTENTION

The length of the projecting pin when
 pocketed does not exceed 9–10 mm

2