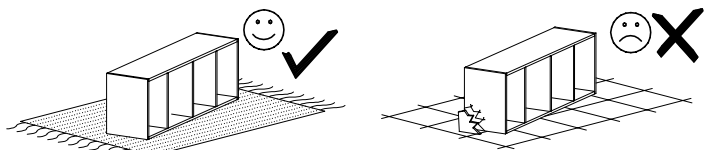


PRZED ROZPOCZĘCIEM MONTAŻU ZAPOZNAĆ SIĘ Z INSTRUKCJĄ  
 READ THE INSTRUCTION CAREFULLY BEFORE ASSEMBLING

## szafa 85



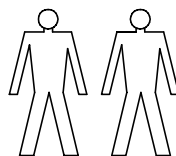
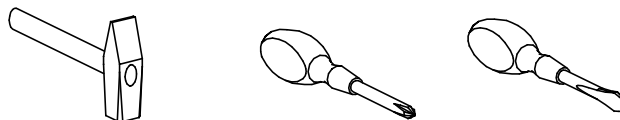
MONTOWAĆ NA MIEKKIM PODŁOŻU TYPU: KOC, DYWAN.  
 ASSEMBLE ON SOFT SURFACE LIKE A CARPET OR BLANKET

Elementy drewniane oraz miejsca styku tych elementów z płytą laminowaną czyścić tylko miękką szmatką. Chronić przed wilgocią.

Wood components and contact points of the elements with the laminated plate cleaned only with a soft cloth. Protect from moisture.

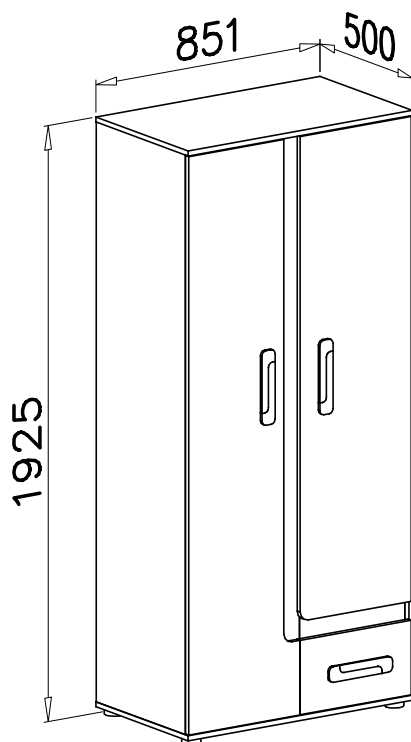
Narzędzia niezbędne do montażu  
 (nie dostarczane przez producenta)

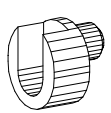


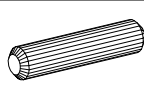
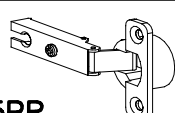
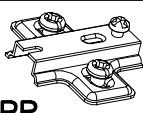
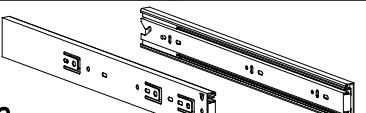
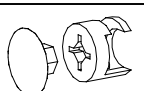
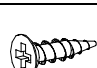

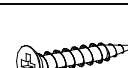






Tools required for assembly  
 (not provided by the manufacturer)



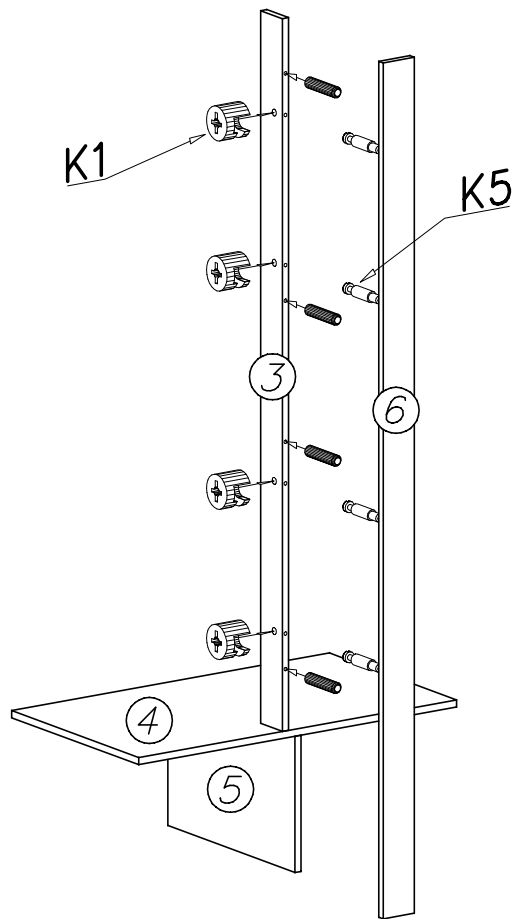
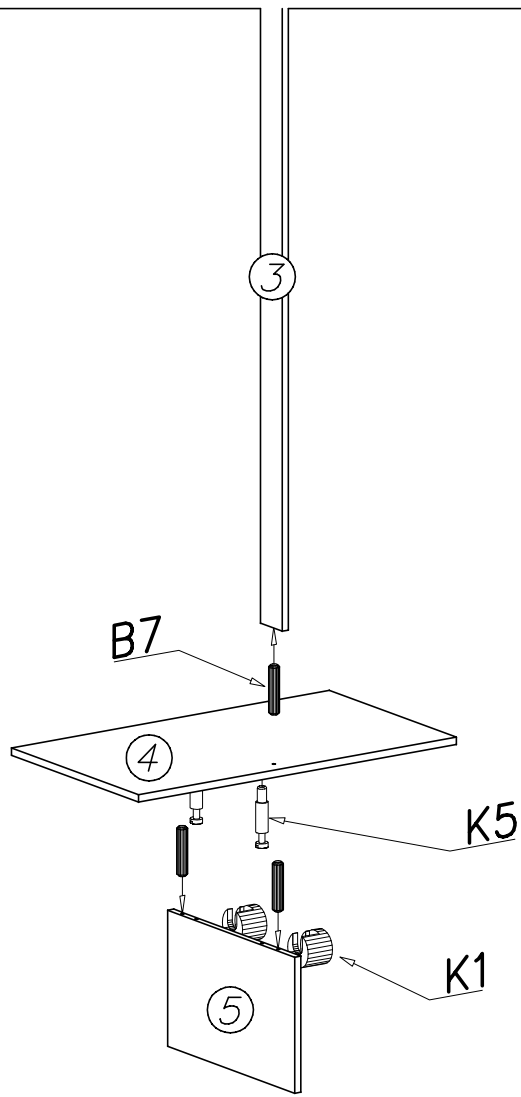
W PRZYPADKU REKLAMACJI PROSZĘ OZNACZYĆ  
 NUMER SERII OPISANY NA ETYKIECIE OPAKOWANIA

IN CASE OF COMPLAINT PLEASE INDICATE THE SERIAL  
 NUMBER DESCRIBED ON THE PACKAGE LABEL.

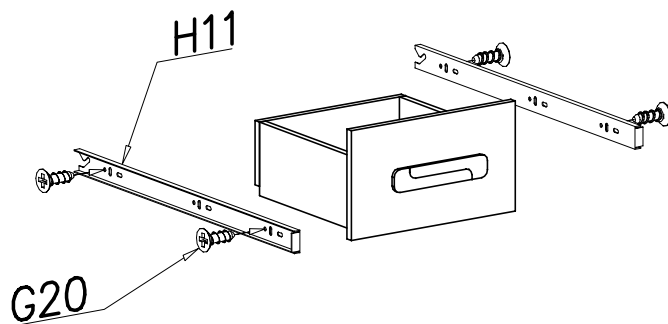
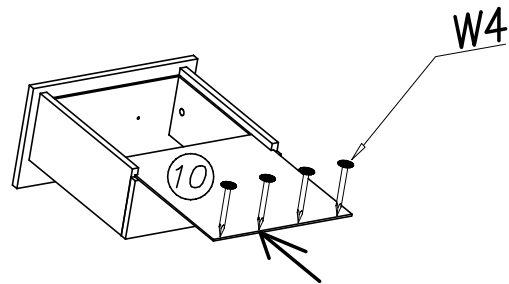
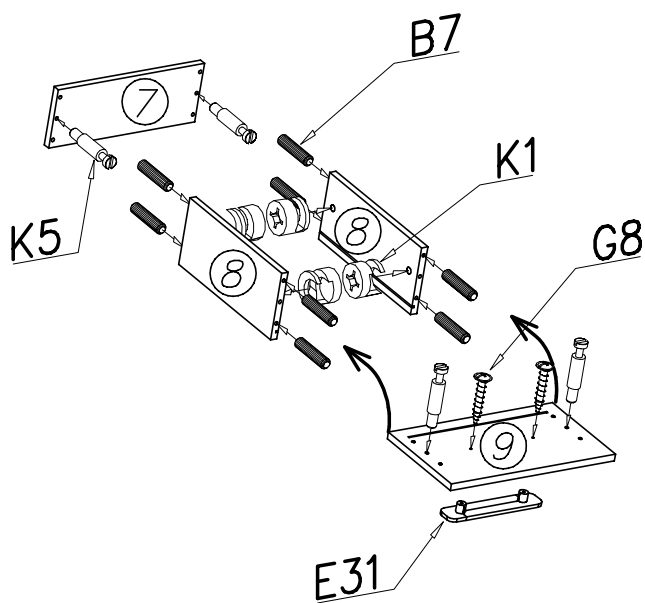


		S4  x2	G6  3x13 x2	S1  1870mm x1
B7  $\varnothing 8 \times 30$ x38	C3  Z35PR x6	D3  PZ35PR x6	H11  350mm x1	
K1  $\varnothing 15 \times 12$ x24	G4  4x16 x12	S5  810mm x1	G12  4x25 x4	G8  4x30 x6
K5  x24	E31  x3	G20  5x13 x8	P19  x4	W4  x50

1



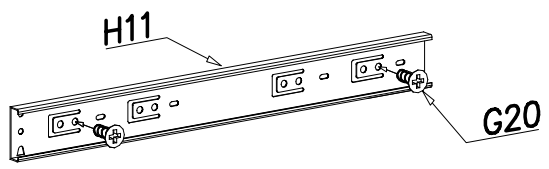
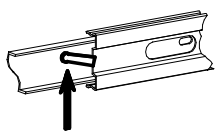
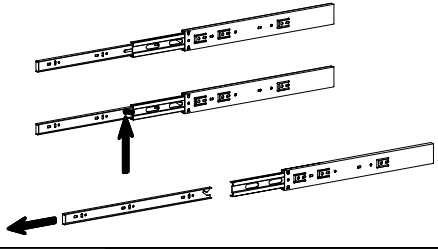
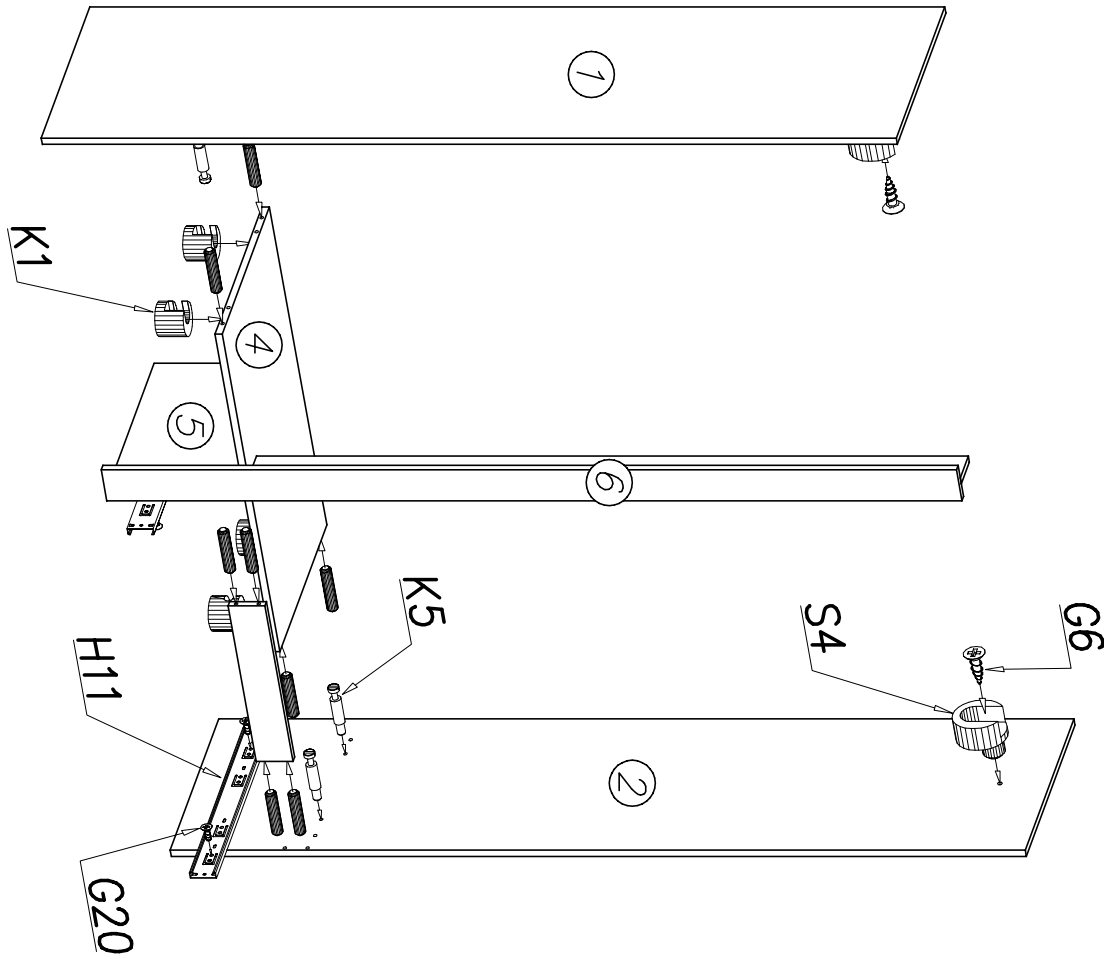
2



**UWAGA**  
**ATTENTION**

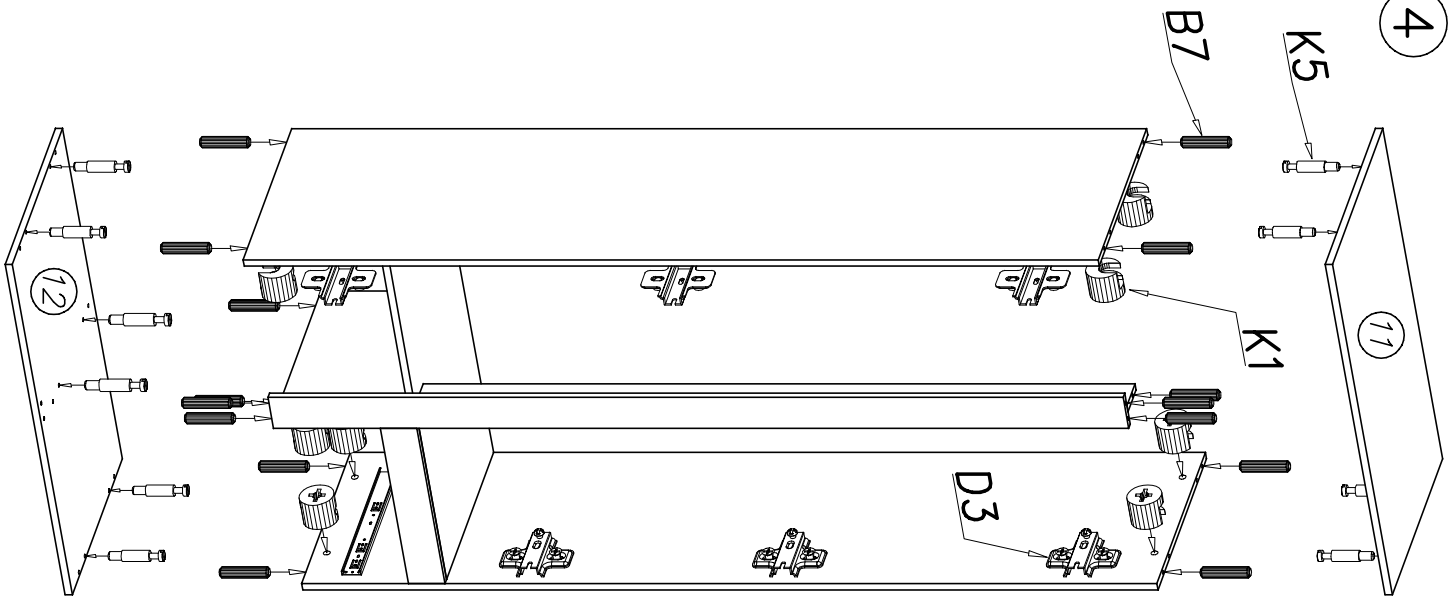
Kołki nabijać w zaznaczone strzałkami miejsca. Pins to tap the space indicated by arrows  
 Długość wystającego kołka po wbiciu w otwór nie może przekraczać 9–10mm.  
 The length of the projecting pin when pocketed does not exceed 9–10 mm

3

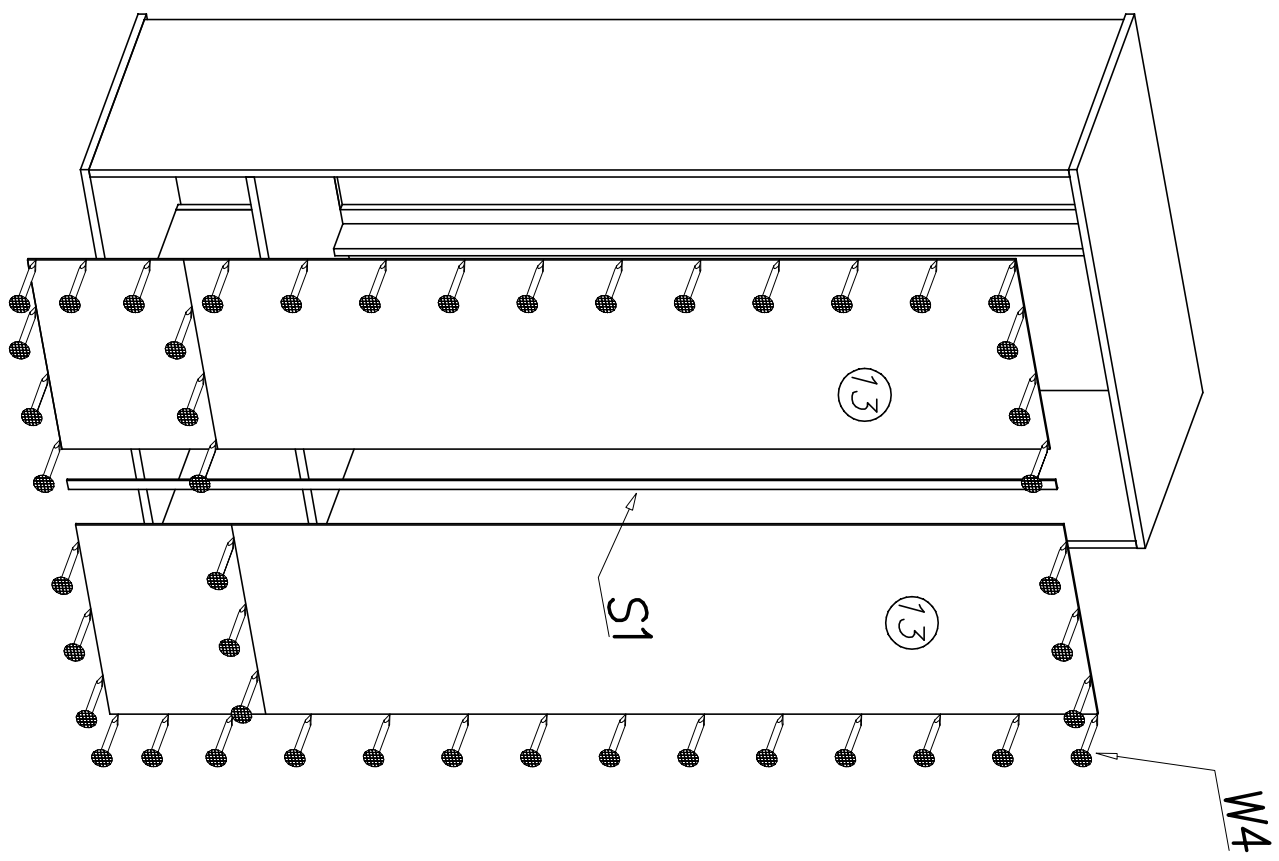


**UWAGA** Kołki nabijać w zaznaczone strzałkami miejsca. *Pins to tap the space indicated by arrows*  
**ATTENTION** Długość wystającego kołka po wbiciu w otwór nie może przekraczać 9–10mm. *The length of the projecting pin when pocketed does not exceed 9–10 mm*

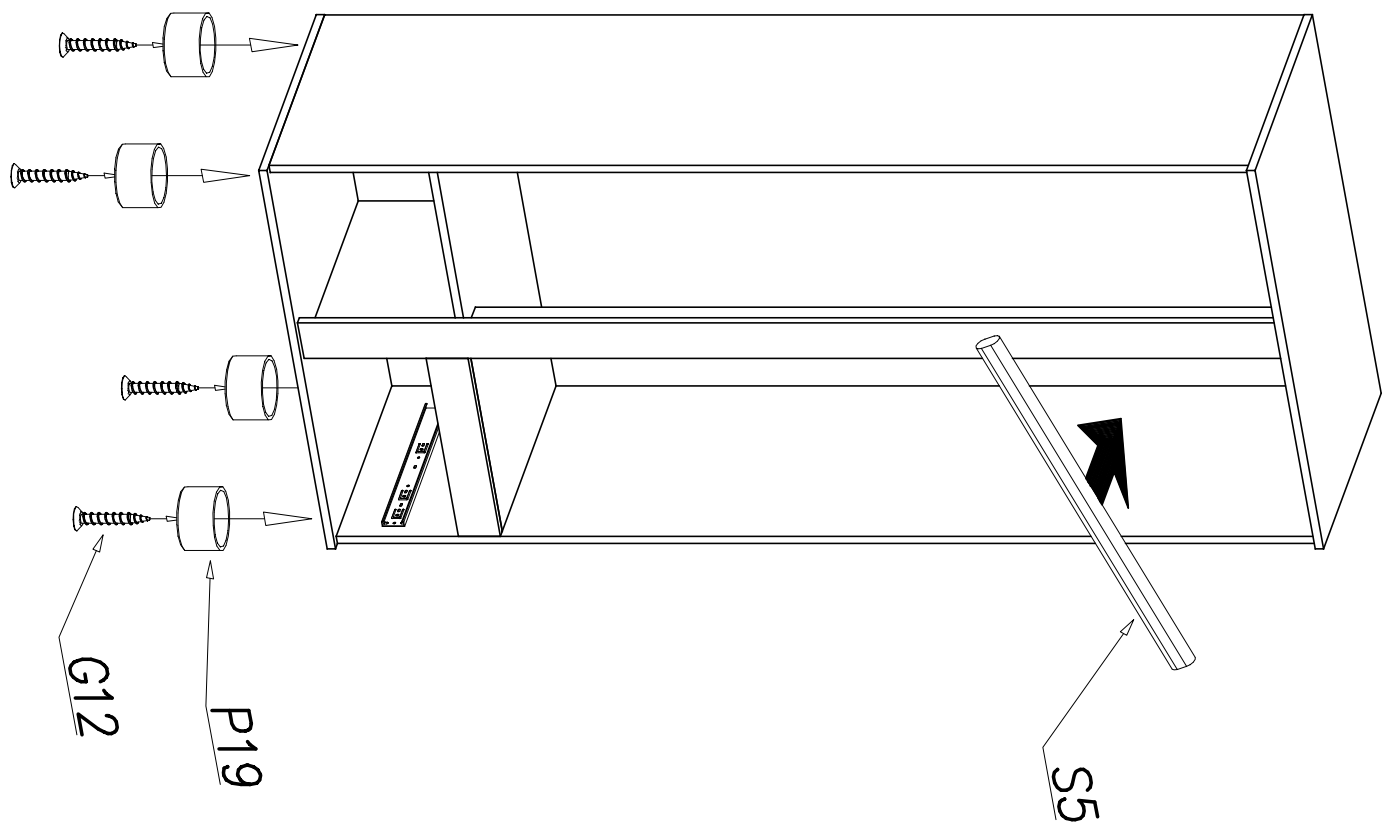
4



5



6



7

