

h0@

) - U

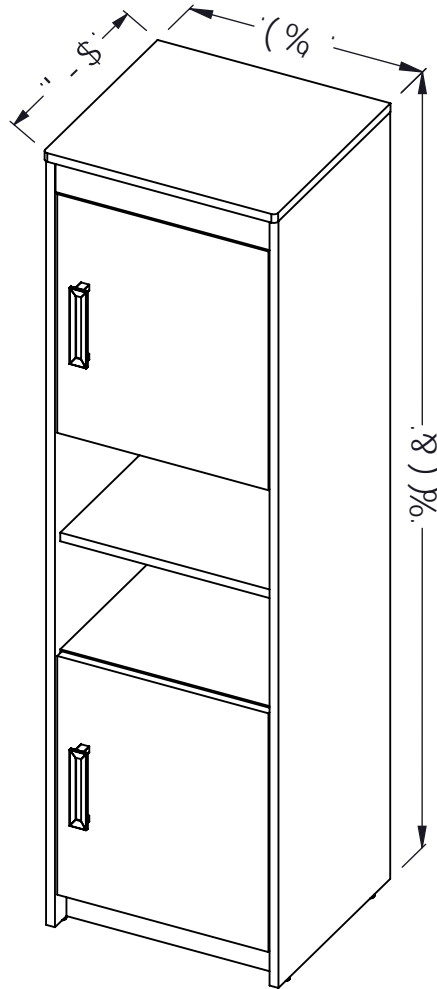
-V

#- U

h0h
-V

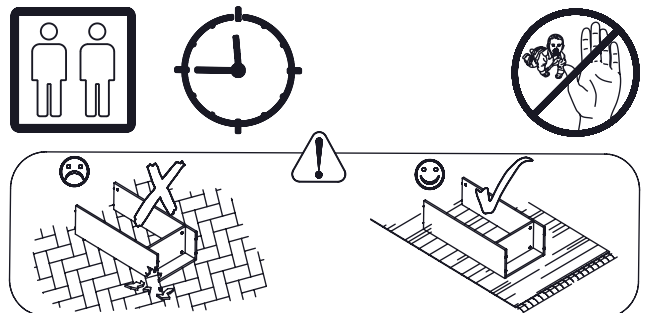
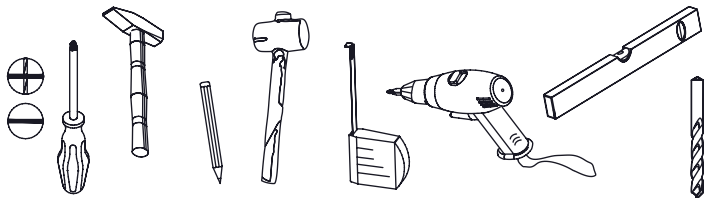
) - t
#- h

" t' f %
" I X C E " c X ¥ a



h0V

) - 7 U



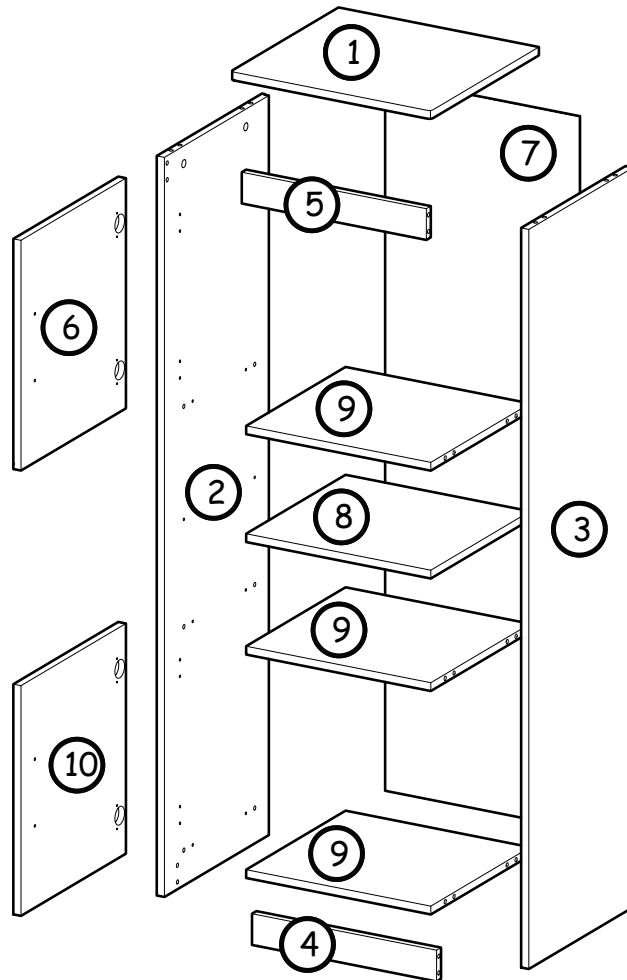
.....hO
 -"o)" yTMuM†" V@U-"O@
 U
 U
 U
 †
 v
 h
)
 \ o
 † oM-^† M\ u-U" uhe08V" #kU-"O
 h
 k)
 v
 y† 8 V o
 † oM-^† M\ u-U" uhe08V" #kU-"O@' †' o\ Mh\ S oM
 v h
 o
 k
 TM








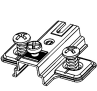
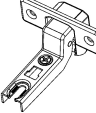

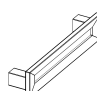

)-
 k-8-@) -kUa"-0-Vyu-yV8
) U
) U † o k †
) U = U
 U 8 U
 \ U U u 7
 v - U U u 7
 y y U † h o o)
 † o o † h o o)
 † o U " U
 h708-=@† -@
 " o u o @ U
 " 7 u o @ U
 U 8 U
 8 U u 8
 h
 †=uyV8 M o o 8
 h708-=@† -@7ykUa"-0=\#80V-7k\Vu-V
 y = U o o
 y = U o o
 " o - V k o
 k \ k o
 " k 8
 \ k 0
 \)
 \ 8
 \ 7 o
 o M " o o
 U " " o u
 † @ 7 U

.....-V
 u-kU \7yo-7ykV@yk-
 7
 7
 7
 u
 †
)
 u
 # #
 y
)@-#u@Vo7kkhk\h-kyo" 8-\77ykV@yk-
 @ U @
 U 8
 † kV@8 V y
 # k-@uky#u@Vo7k= @=80\oooyk7 #-\77ykV@yk-
 \ h
 u
)
 @
 †

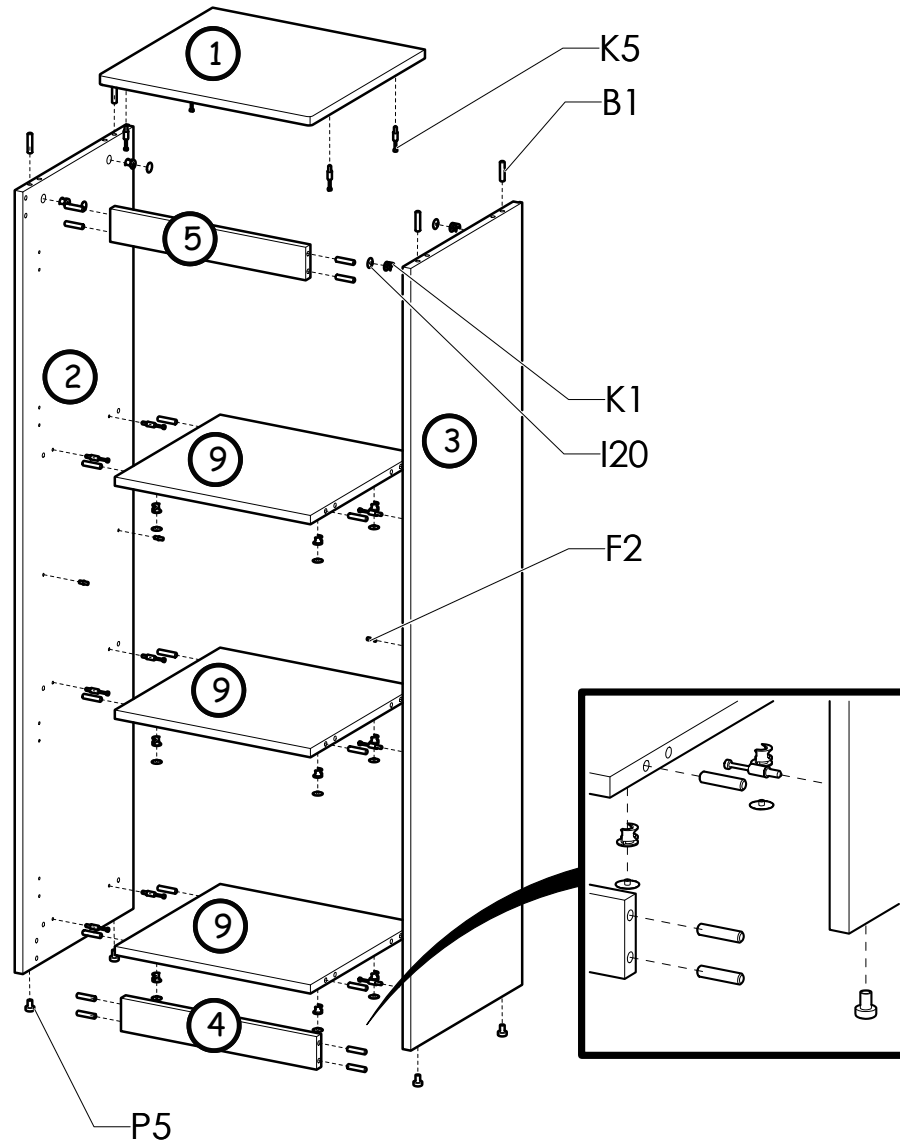
.....#-
 -,M) 'h\y'@,V@, " uV
 V
 V
 V
 h
 V
 h
 #
 †
 V,†\ V'y)k"-y
 h † h
 o M
 h\-\k †
 @7kU" #-hk\ h/&@ V, " uM†, "&-o' o†' o\ MU' O oMU
 v h
 † h
 † h
 K

Nr	Xmm	Ymm	Zmm	Szt.
1	418	390	16	1
2	1420	380	16	1
3	1420	380	16	1
4	385	60	16	1
5	385	60	16	1
6	379	442	16	1
7	1368	405	2,5	1
8	385	359	16	1
9	385	359	16	3
10	379	442	16	1

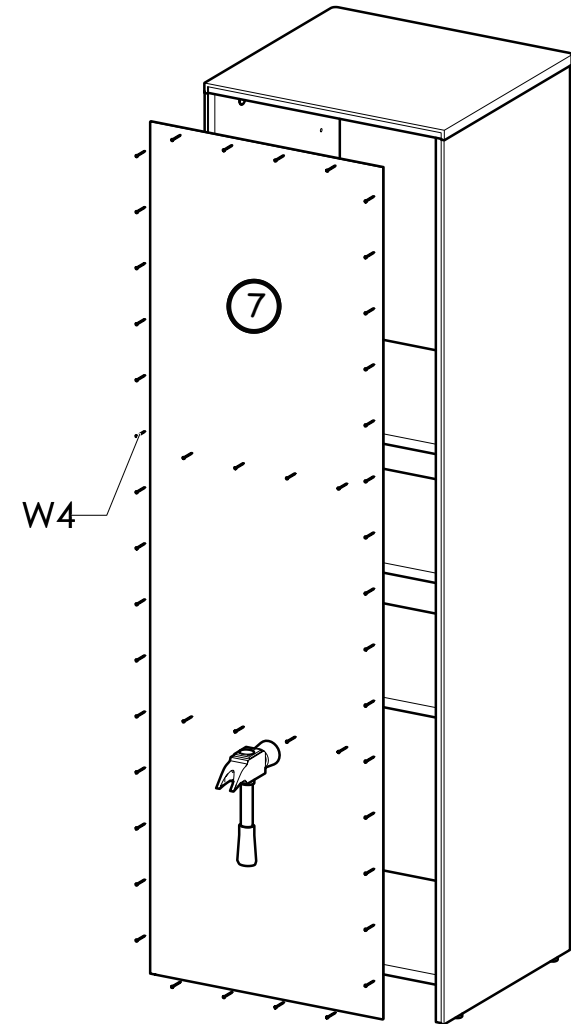


B1 24 x Ø8x35 	K5 16 x 34mm 	K1 16 x Ø15x12 	I20 16 x Ø4/Ø17 	P5 4 x 	F2 4 x Ø5 
W4 46 x 	D4 4 x 	C4 4 x 	G34 8 x 3,5x16 	E40 2 x 128mm 	N15 4 x M4x25 

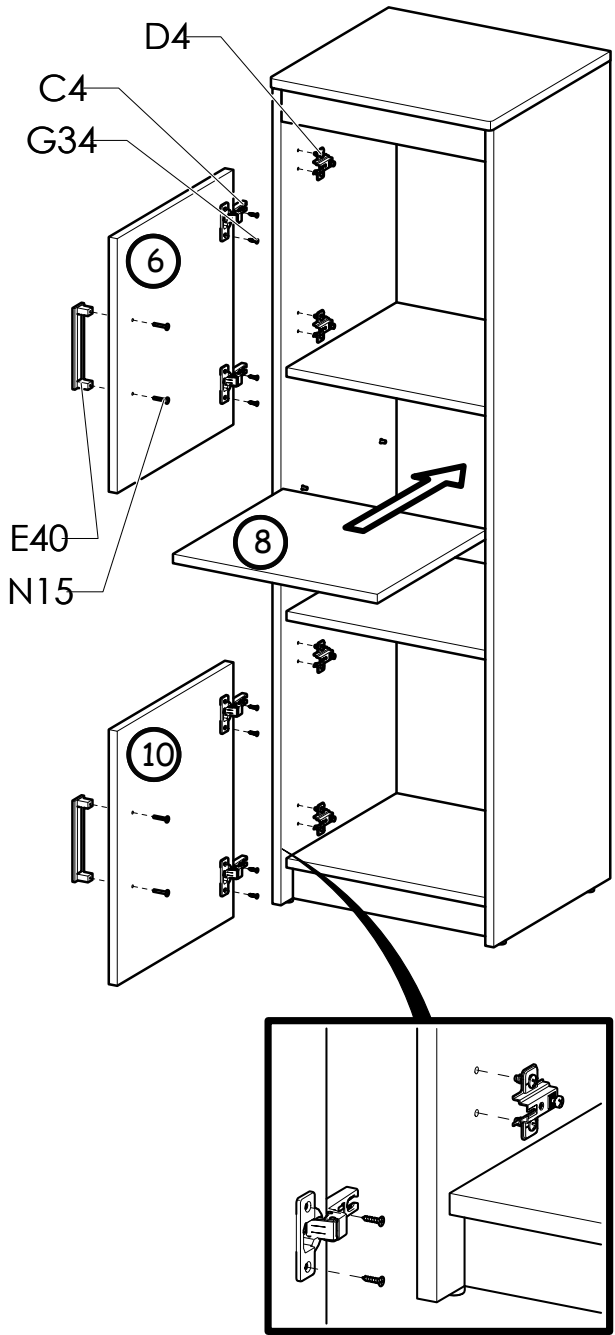
I



II



III a



III b

