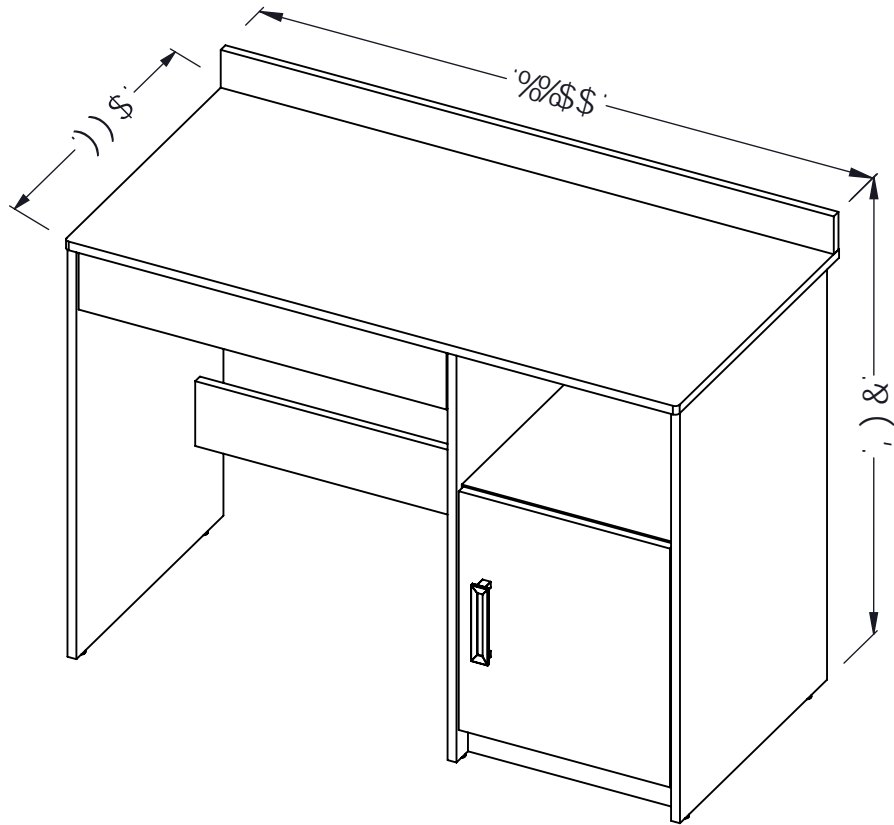


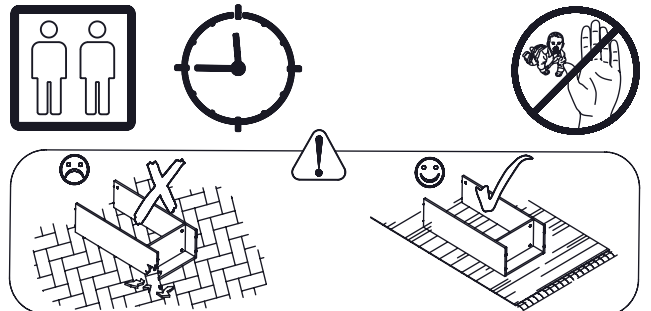
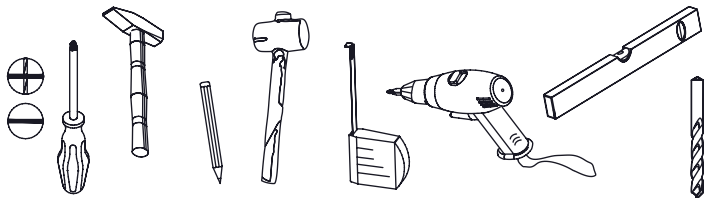


" t' f† %oo
" pXz a¶³-° X ¥i ´ a

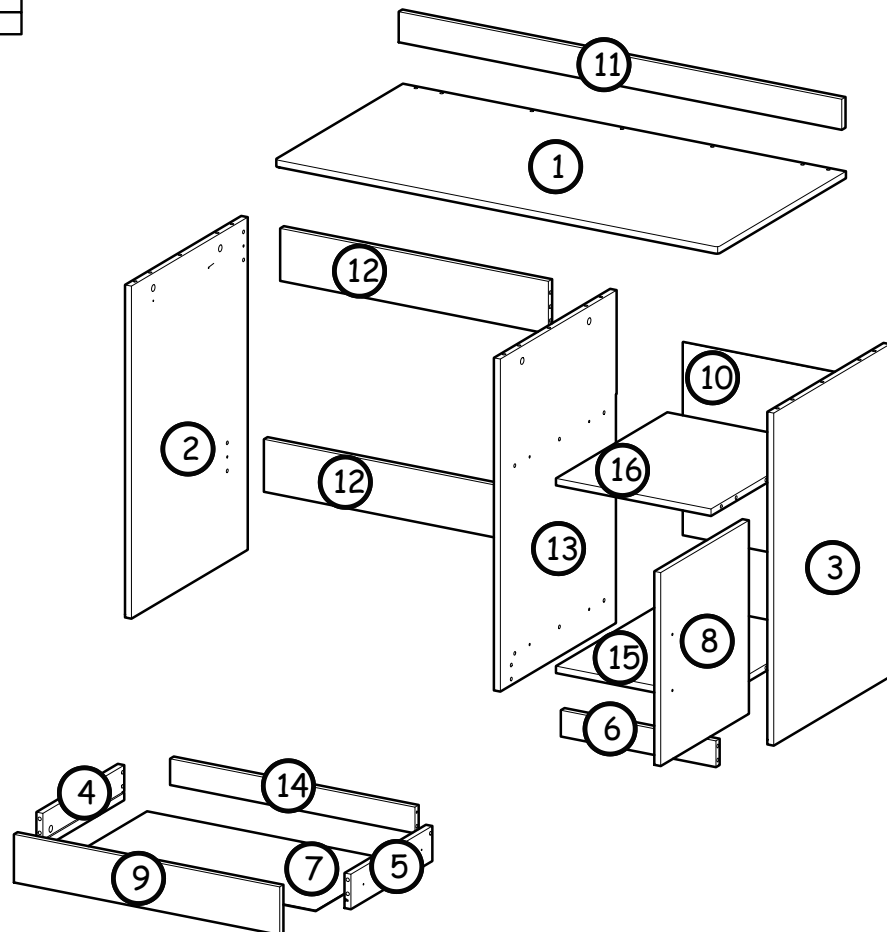








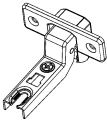


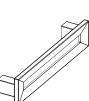
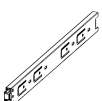



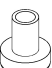
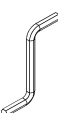
h0V

) - 7 U

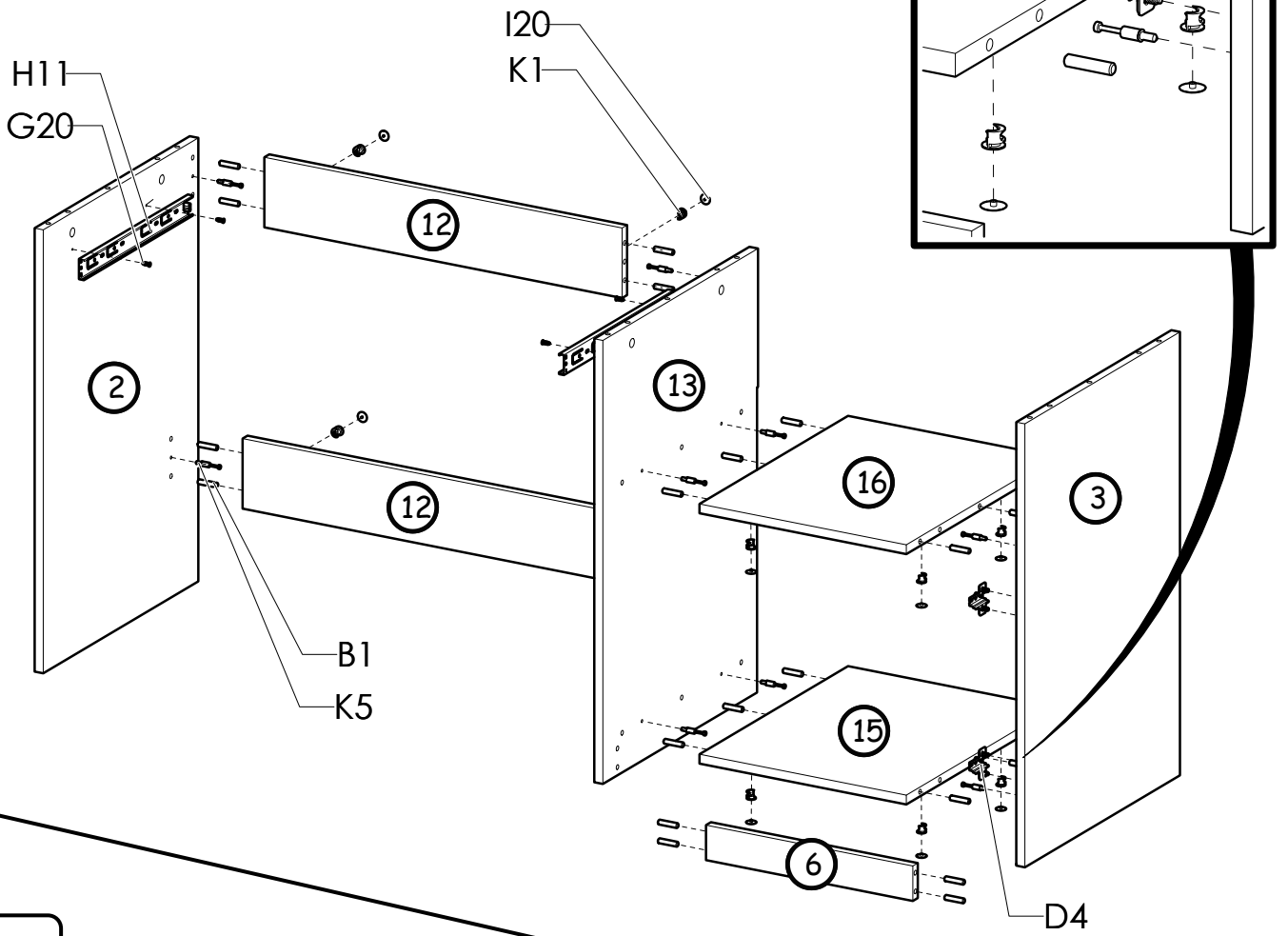


Nr	Xmm	Ymm	Zmm	Szt.
1	1100	550	16	1
2	760	500	16	1
3	760	500	16	1
4	350	80	16	1
5	350	80	16	1
6	385	60	16	1
7	626	356	2,5	1
8	442	379	16	1
9	660	110	16	1
10	405	441	2,5	1
11	1100	70	16	1
12	666	120	16	2
13	760	500	16	1
14	608	60	16	1
15	385	479	16	1
16	385	479	16	1

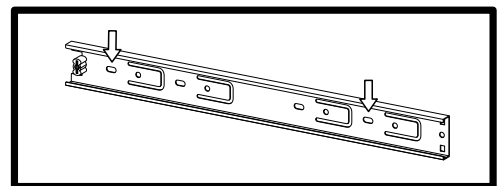
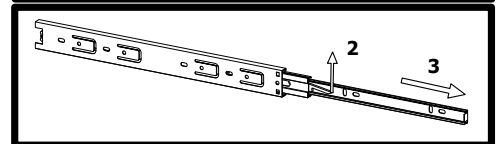
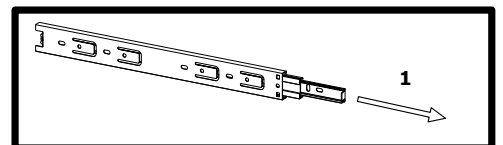
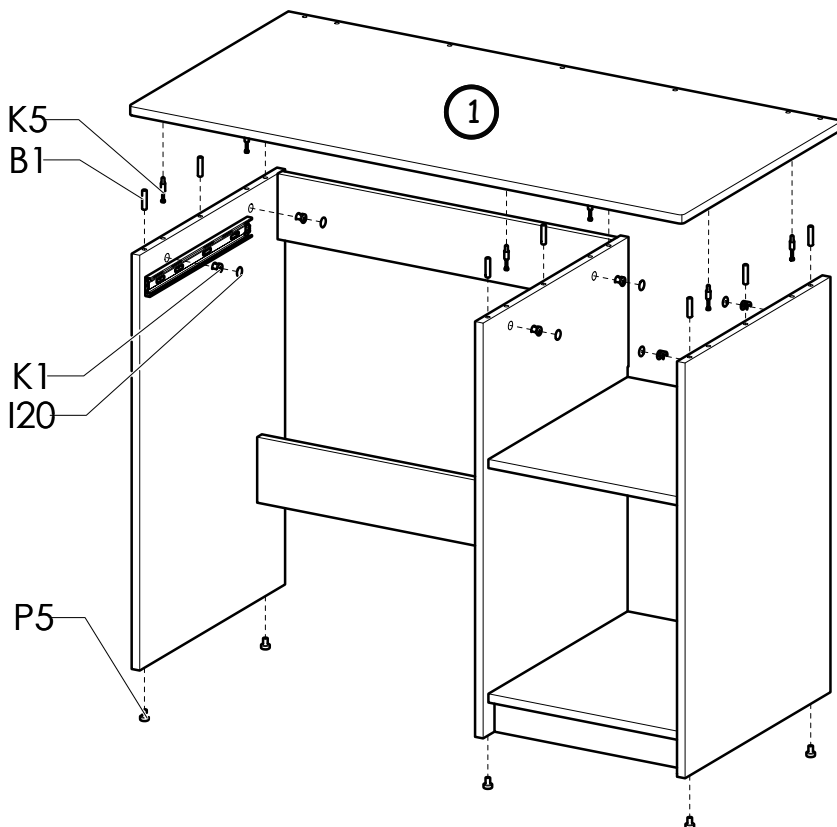


B1  41 x Ø8x35	I20  20 x Ø4/Ø17	K1  20 x Ø15x12	K5  20 x 34mm	W4  27 x	G34  4 x 3,5x16
C4  2 x	D4  2 x	N15  2 x M4x25	E40  1 x 128mm	H11  2 x 350mm	G20  8 x Ø5x13
I12  5 x Ø4/Ø10	A1  5 x Ø7x50	P5  6 x	W2  1 x 4mm		

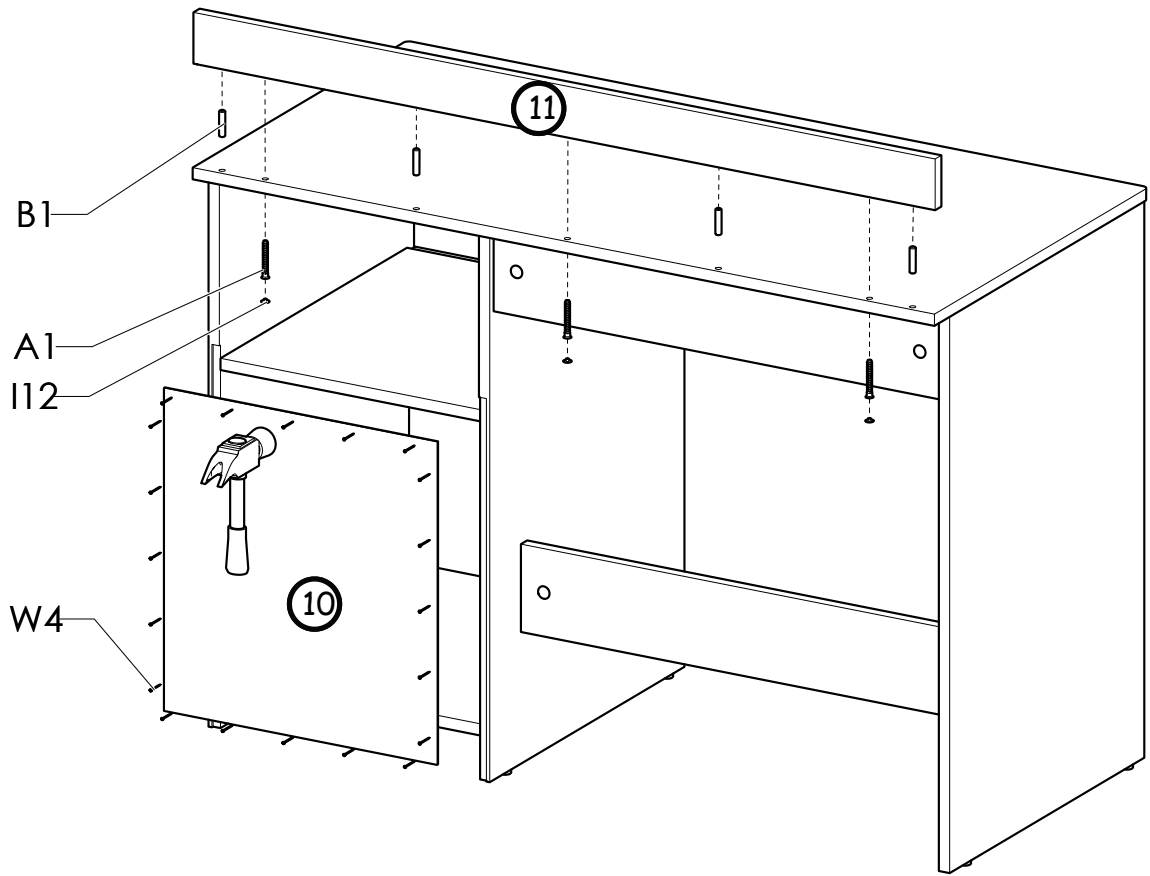
I



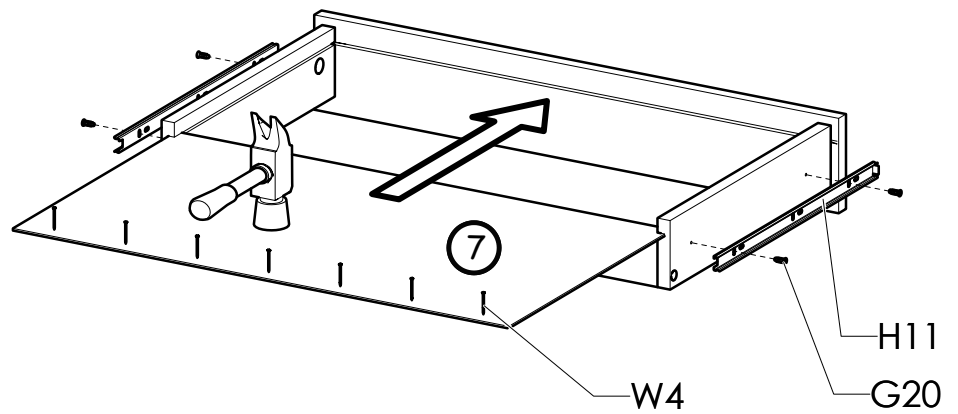
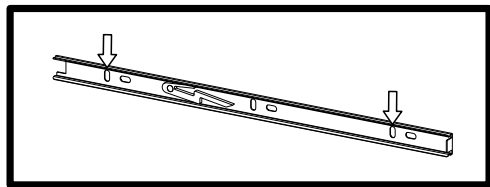
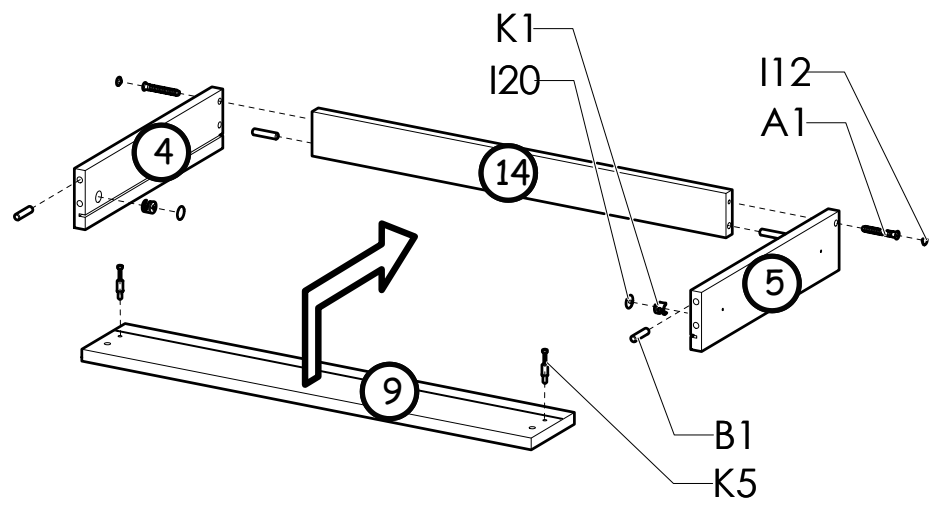
II



III



IV



V

