

h0@

) - U

-V °

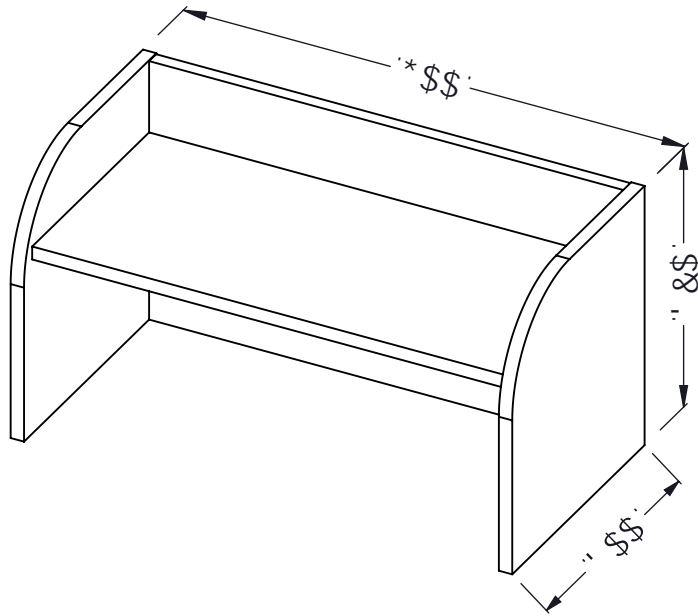
#- U

h0h
-V "

) - t
#- h

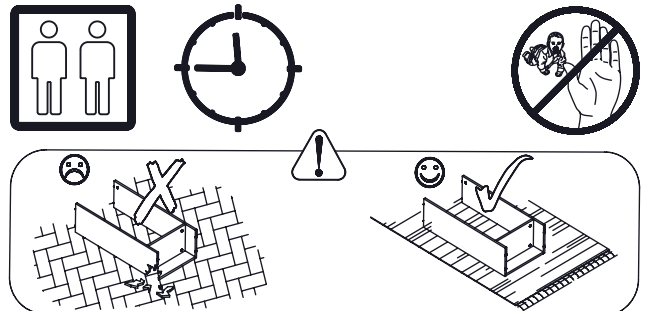
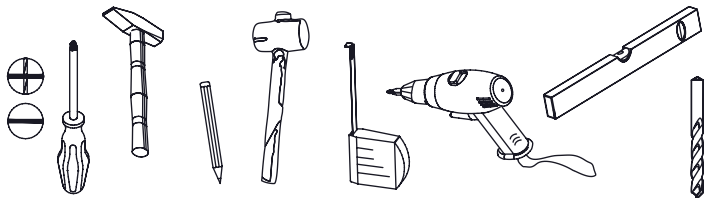


" t' f# %oo
" i pX^ c¥' µc, -ca

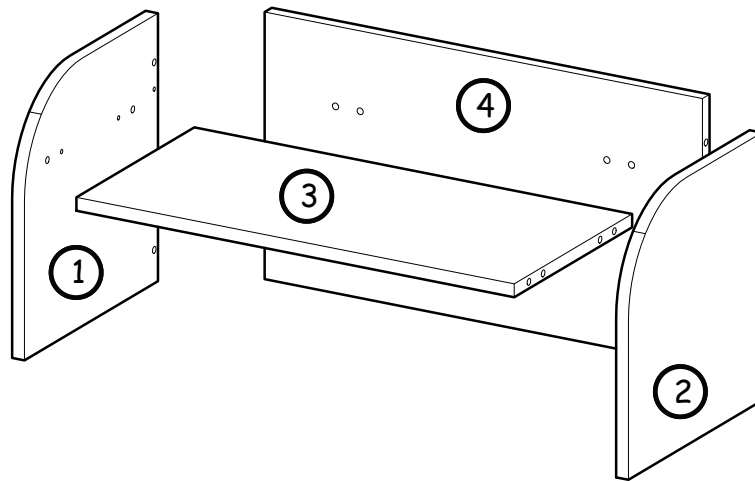










h0V

) - 7 U

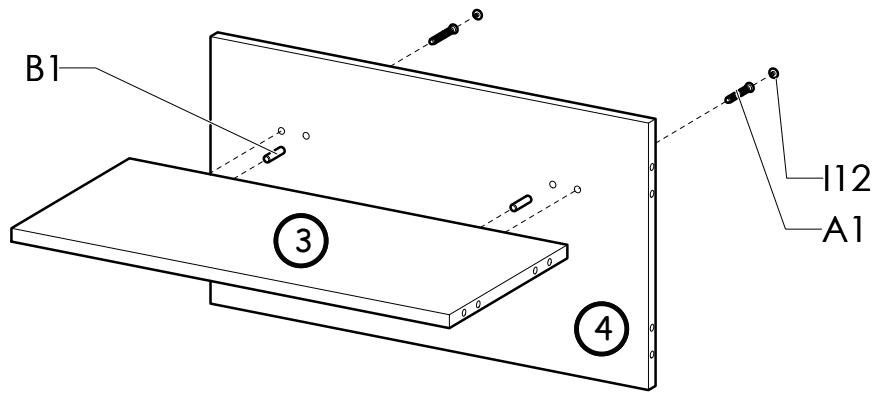


Nr	Xmm	Ymm	Zmm	Szt.
1	320	300	16	1
2	320	300	16	1
3	568	265	16	1
4	568	319	16	1

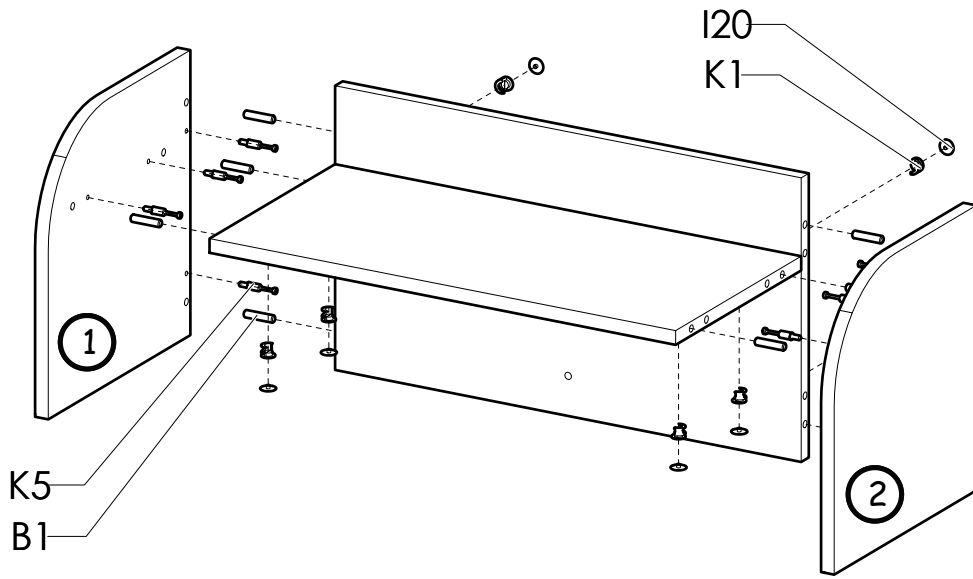


B1 10 x Ø8x35 	K1 8 x Ø15x12 	I20 8 x Ø4/Ø17 	K5 8 x 34mm 	A1 2 x Ø7x50 	I12 2 x Ø4/Ø10 
W2 1 x 4mm 	N7 1 x Ø8x30-36 				

I



II



III

