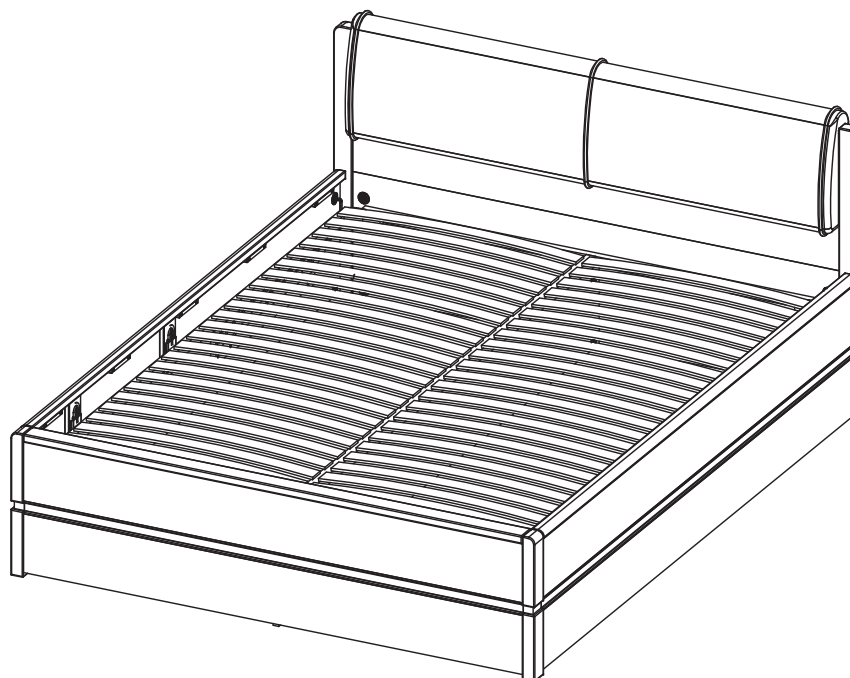
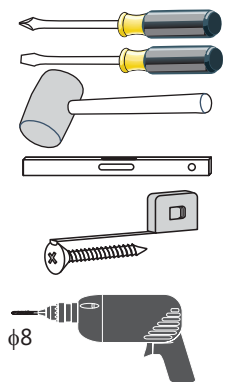


Modellname: **ATLANTA**
 Nazwa modelu:

Modellreihe: **14 & 16**
 Numer modelu:

MONTAGEANLEITUNG * INSTRUKCJA MONTAŻOWA



Pflegehinweis!

Bitte nur mit einem Staubtuch oder einem feuchten Lappen reinigen.

KEINE scheuernde Putzmittel verwenden!

Wskazówka dotycząca pielęgnacji!

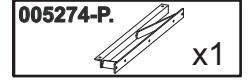
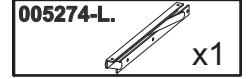
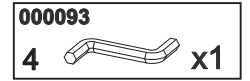
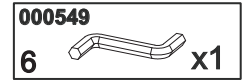
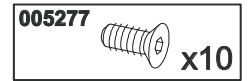
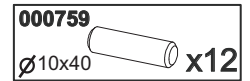
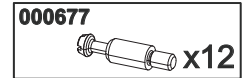
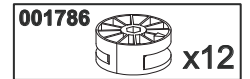
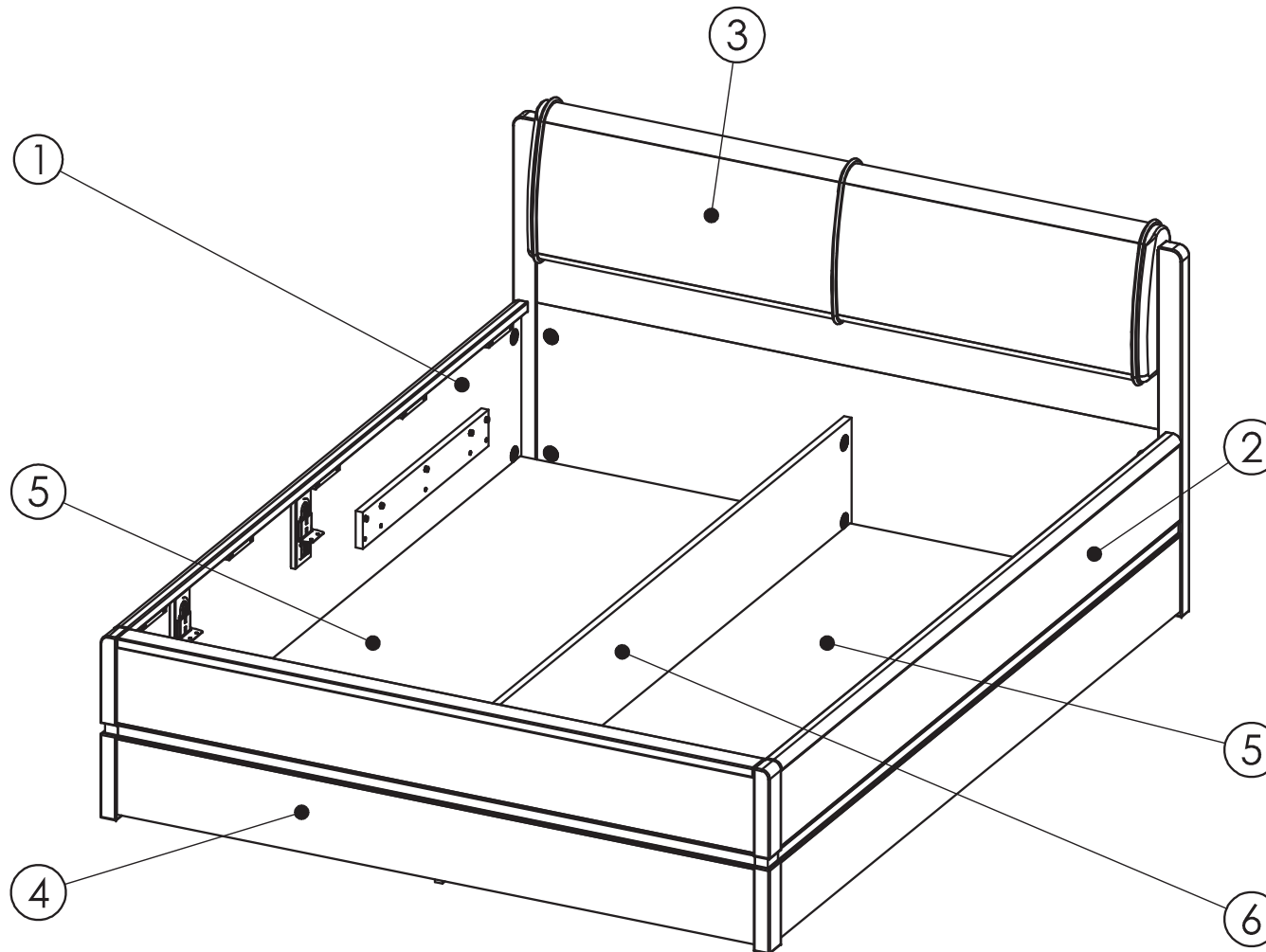
Proszę czyścić tylko suchą lub lekko wilgotną szmatką do kurzu. Nie używać żadnych środków szorstkich!

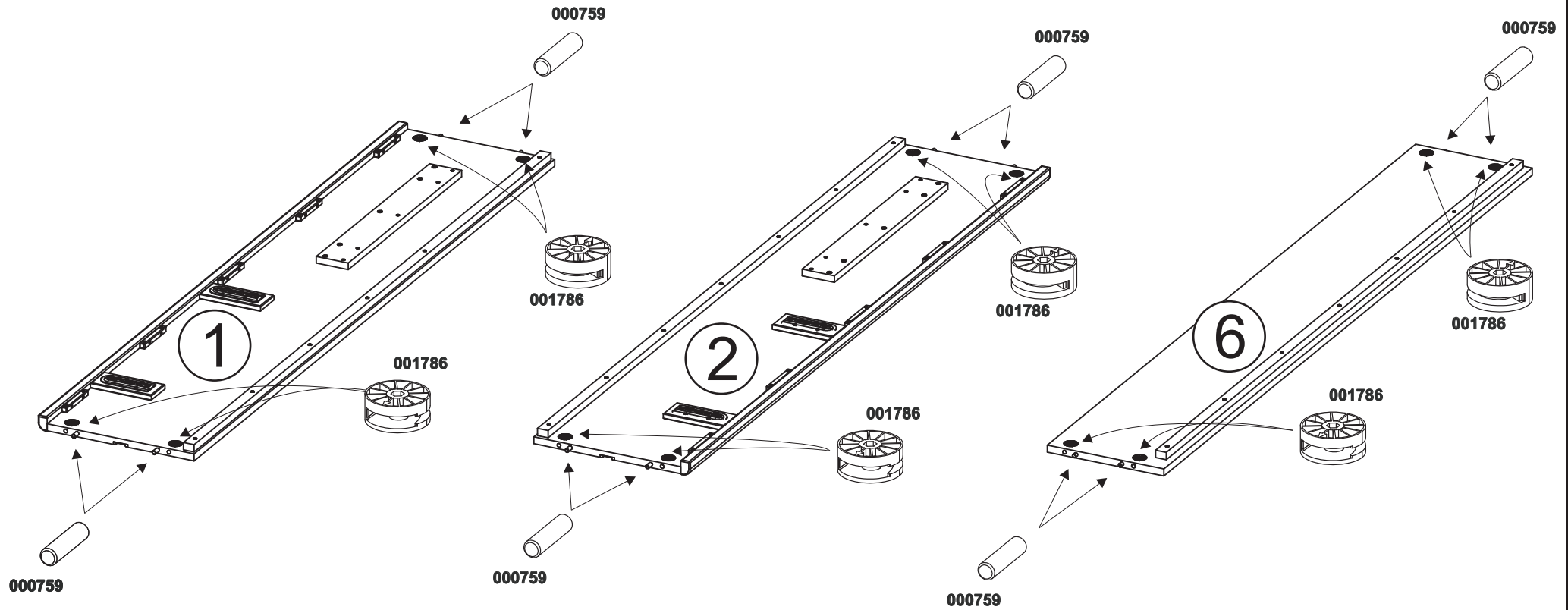
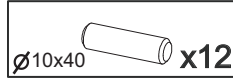
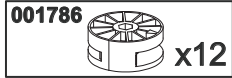
max. zulässige Belastungen von Einlegeböden in Kg: max. dopuszczalne obciążenie półki w Kg:									
Länge dlug.	Stärke obciążenie mm	Massivholz/Masyw			Spanplatte/Plyta			Glas/Sztkło	RW mit Boden
		15	18	20	15	18	22	5 / 6 / 8	
0 ≤ 400									Länge 1000 mm max 5kg%
401 ≤ 600	20	20	20	15	15	15	Länge bis/ dlug. do 600 mm / 10kg		
601 ≤ 800				10			Länge bis/ dlug. do 900 mm / 5kg		
801 ≤ 1000	10			5	5				

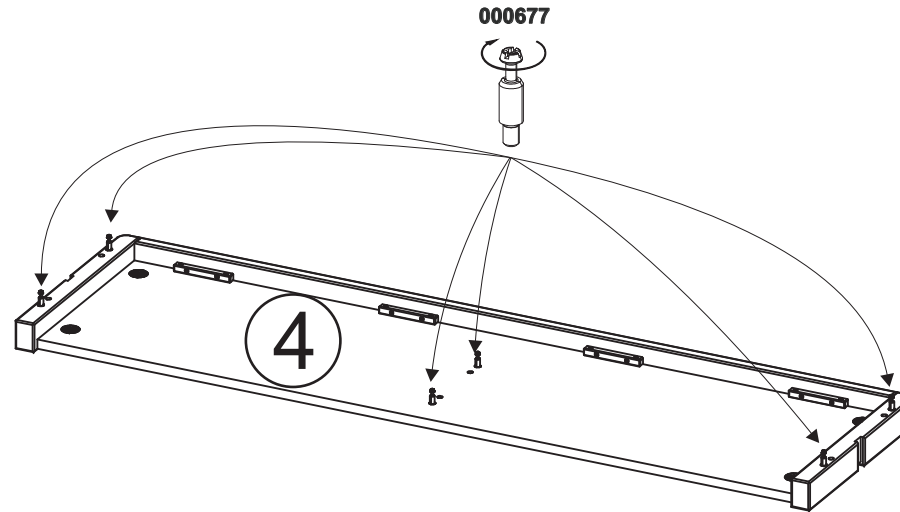
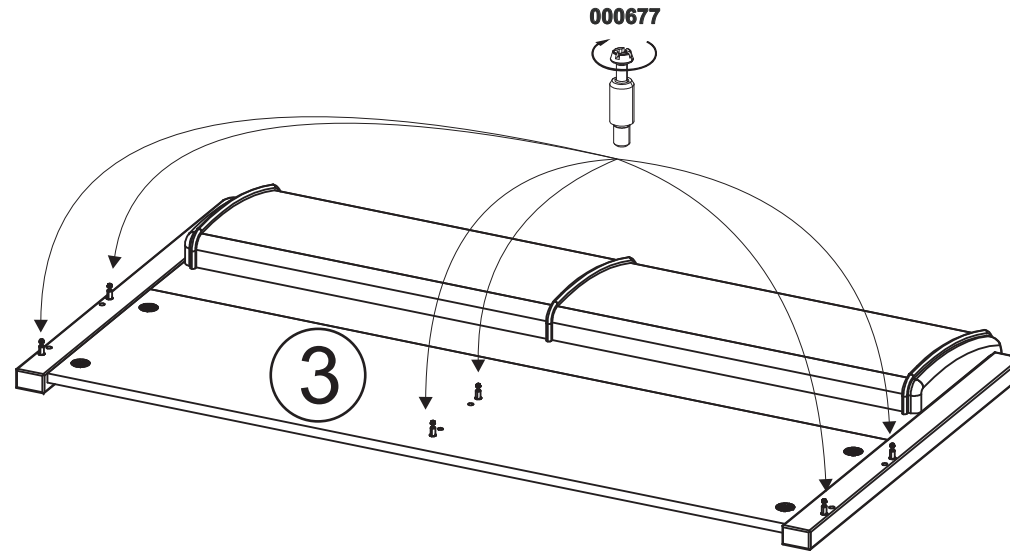
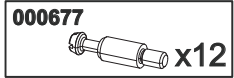
Modellname: **ATLANTA**
Nazwa modelu:

Modellreihe: **14 & 16**
Numer modelu:

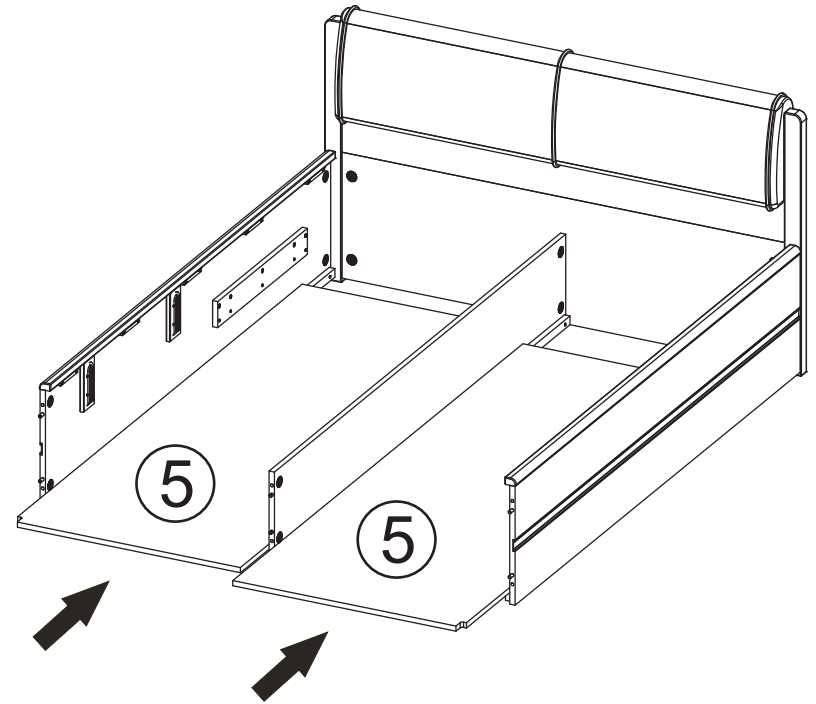
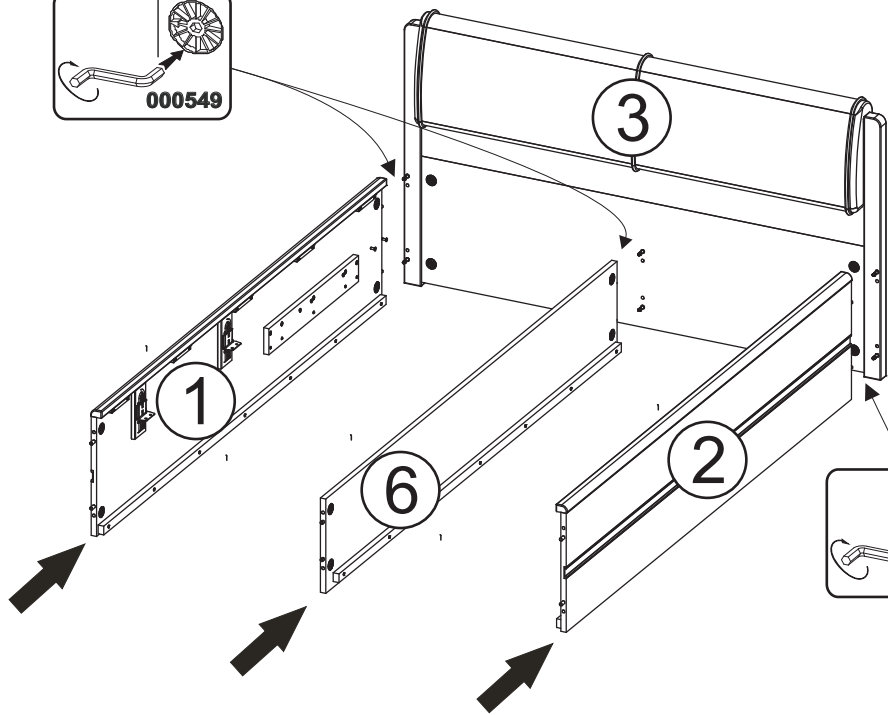
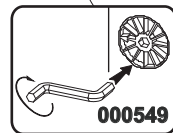
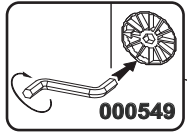
1/6



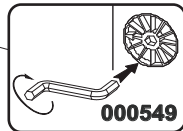
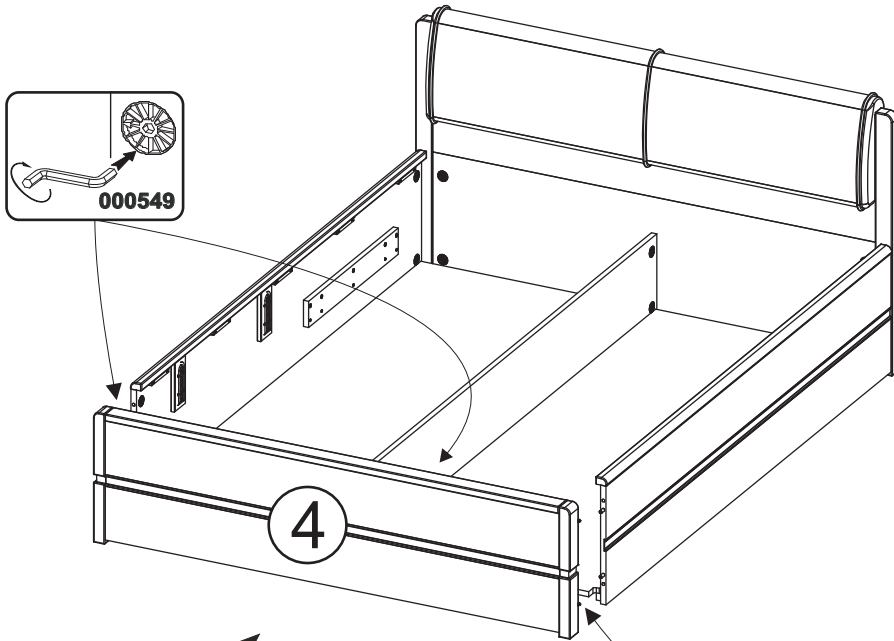
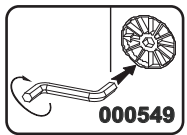




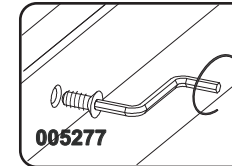
000549
6



000549
6

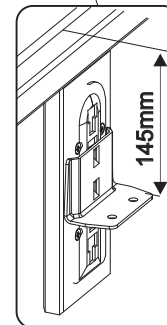
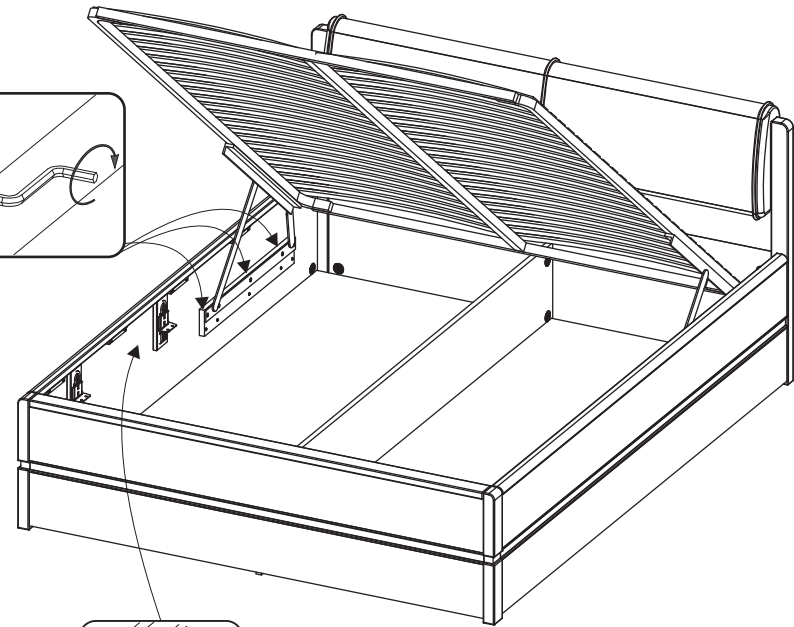


005277 x10



000093
4

001551-A x4



Nazwa modelu: **ATLANTA**

Numer modelu: **14&16**

KARTA SERWISOWA



Smolniki 14-200 Hława

Uwaga! Niniejsza karta jest podstawą przy uwzględnieniu reklamacji

Szanowny Kliencie, gdyby brakowało jakiejś części lub byłaby uszkodzona proszę to oznaczyć krzyżykiem na **karcie serwisowej** i przesłać **kartę serwisową** razem z reklamacją.

Nadawca:

.....

Proszę koniecznie wypełnić!

Gdzie kupione: Dom Handlowy i miejscowość

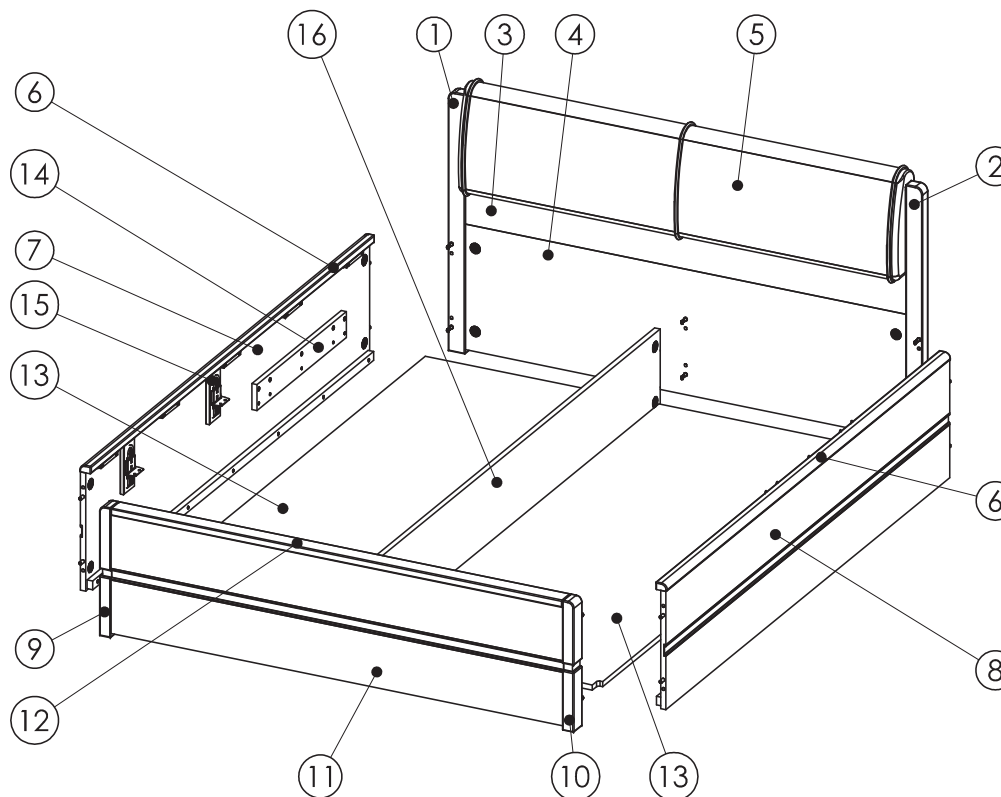
.....



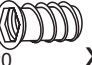

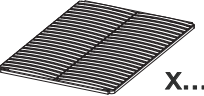

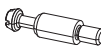
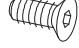


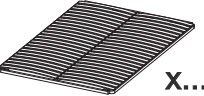

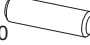


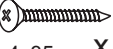

Opis wady:

.....

.....

Data nabycia:



001786  X...	001551-A  X...	001505  M8x12x20 X...	001551-B  X...	005273-1400 005272-1600  X...	005274-L.  X...
000677  X...	005277  X...	000813  4x35 X...	000223  4x30 X...	 X...	005274-P.  X...
000759  Ø10x40 X...	000549  6 X...	000093  4 X...	000051  4x35 X...	000693  3,5x25 X...	

Nr serii:

Nr kontroli jakości: