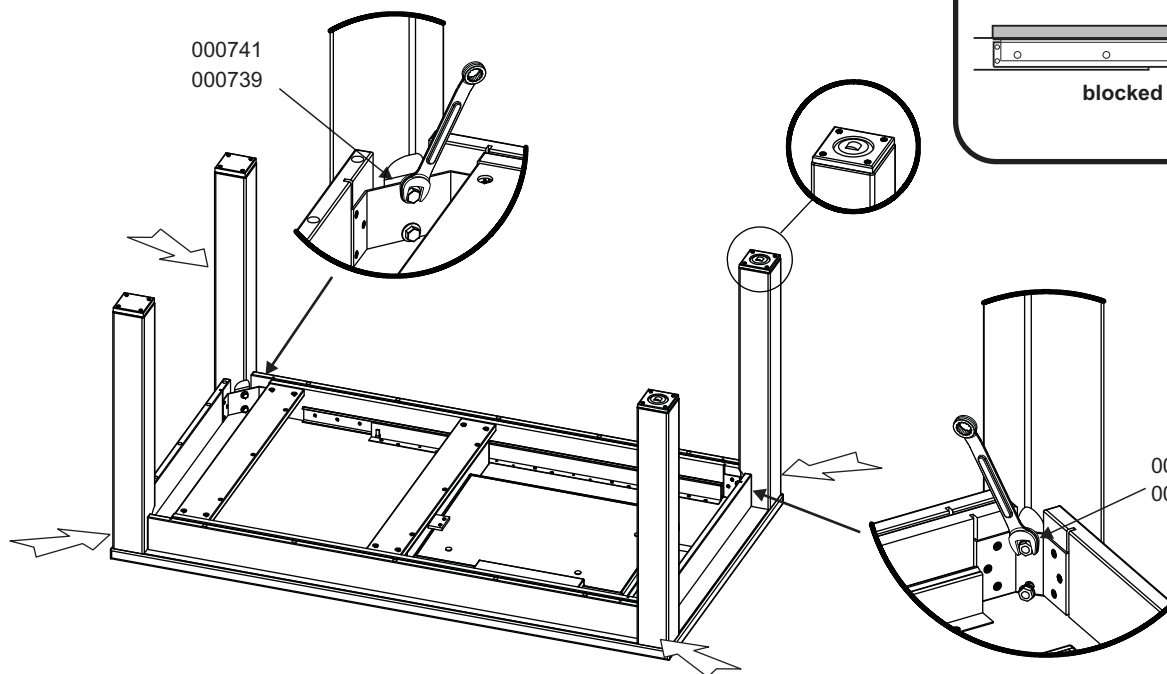
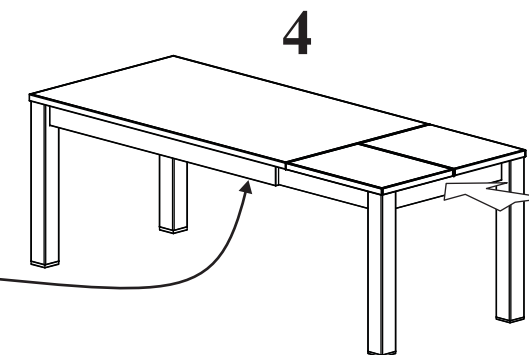
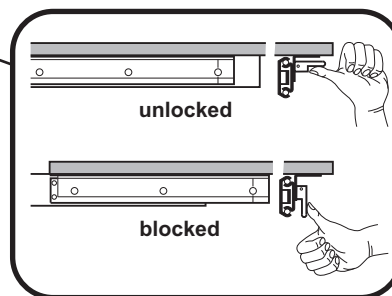
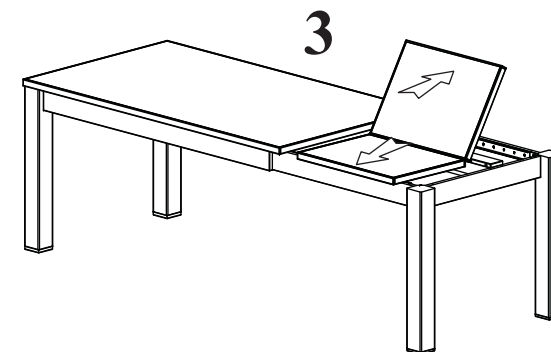
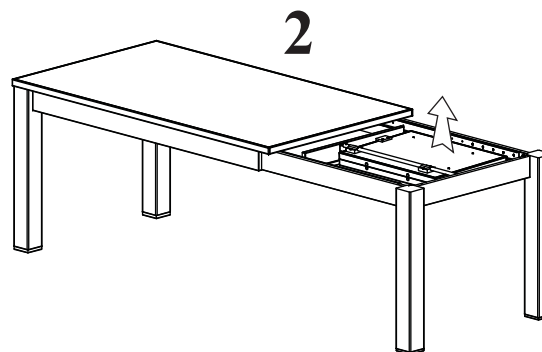
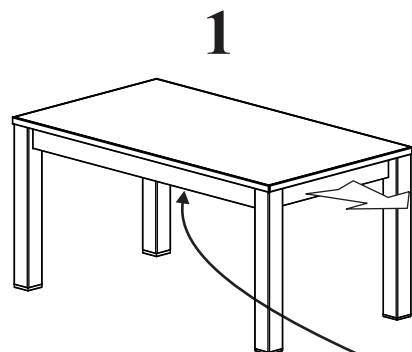
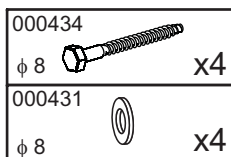
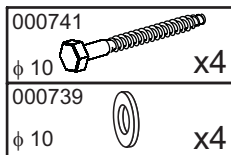
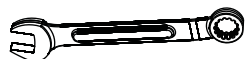


Modellname: **STÓŁ**
Nazwa modelu:

Modellreihe: **41**
Numer modelu:



MONTAGEANLEITUNG * INSTRUKCJA MONTAŻOWA



Pflegehinweis!

Bitte nur mit einem Staubtuch oder einem feuchten Lappen reinigen.

KEINE scheuernde Putzmittel verwenden!

Wskazówka dotycząca pielęgnacji!

Proszę czyścić tylko suchą lub lekko wilgotną szmatką do kurzu. Nie używać żadnych środków szorstkich!

Nazwa modelu: **STÓŁ**

Numer modelu: **41**

KARTA SERWISOWA



Smolniki 14-200 Hława

Uwaga! Niniejsza karta jest podstawą przy uwzględnieniu reklamacji

Szanowny Kliencie, gdyby brakowało jakiejś części lub byłaby uszkodzona proszę to oznaczyć krzyżykiem na **karcie serwisowej** i przesłać **kartę serwisową** razem z reklamacją.

Nadawca:

.....

Proszę koniecznie wypełnić!

Gdzie kupione: Dom Handlowy i miejscowość

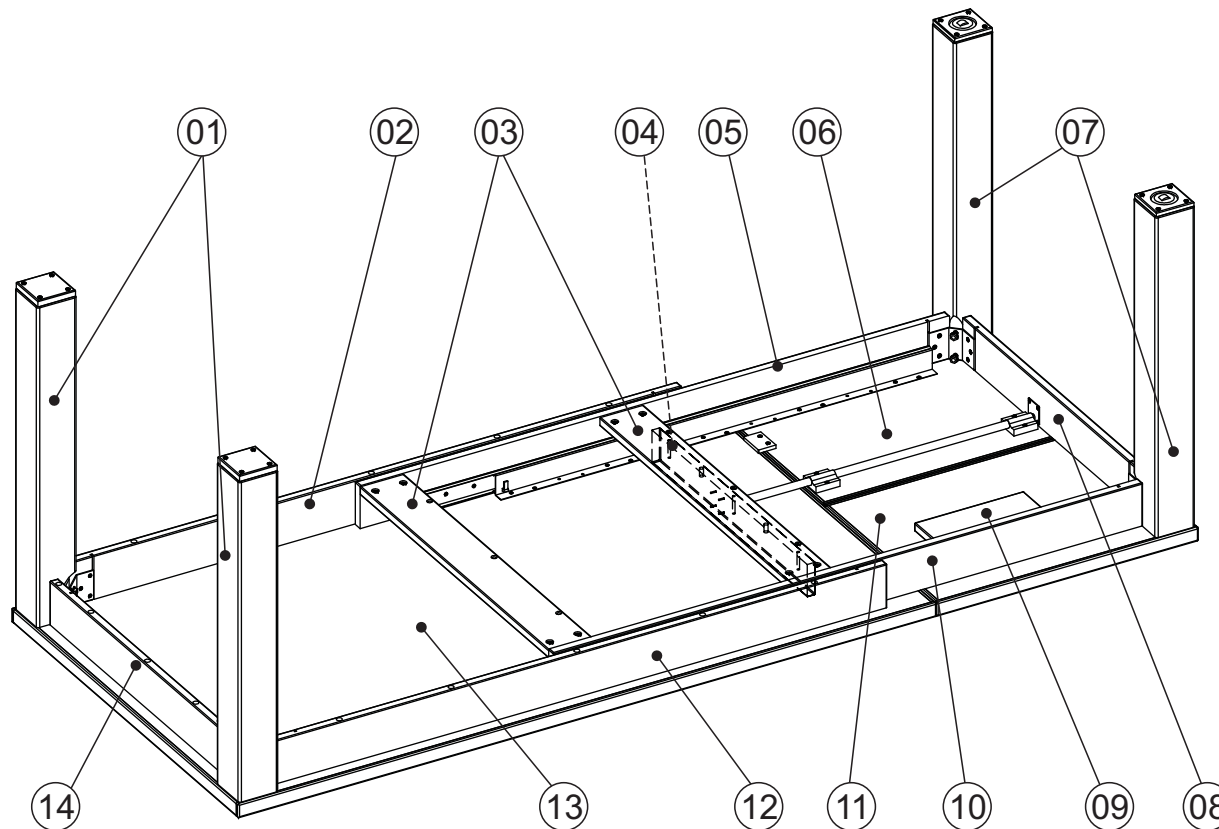
.....


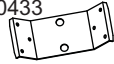




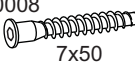
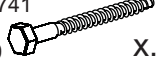


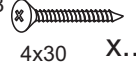
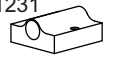



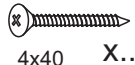
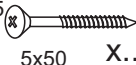
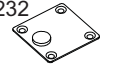
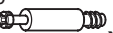



Opis wady:

.....

.....

Data nabycia:



000007  φ 8x28 X...	000433  X...	000556  X...	000436  X...	000181  X...	004615  X...
000008  7x50 X...	000741  φ 10 X...	000434  φ 8 X...	000062  3x16 X...	000223  4x30 X...	001231  X...
000010  X...	000739  φ 10 X...	000431  φ 8 X...	001211  4x40 X...	000225  5x50 X...	001232  X...
000200  X...		000021  3,5x16 X...		004614  X...	004516  X...

Nr serii:

Nr kontroli jakości: