

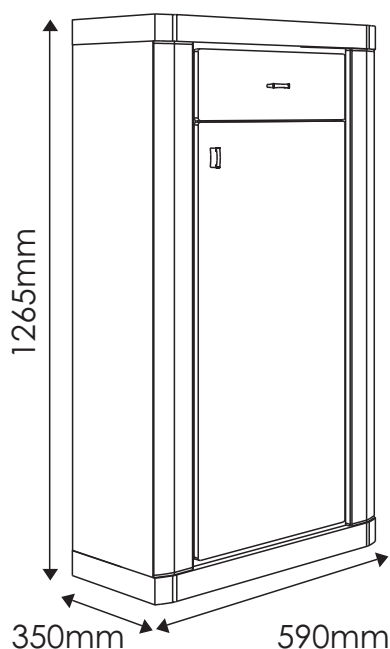
VENTI

TYP 35 - Komoda 1D - 1S

Indeks wyrobu: PRO-001-3501

Data : 30-03-2009

MEBLE *Wójcik*



Producent:

Wójcik Fabryka Mebli Spółka z o. o.
ul. Mazurska 45
82-300 Elbląg
e-mail: handlowy@meblewojcik.pl



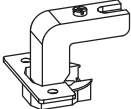


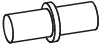








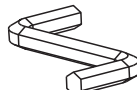

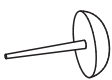

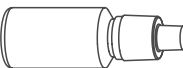

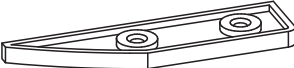
W razie braku lub uszkodzenia jakiejś części najszybszym sposobem złożenia reklamacji jest kontakt z lokalnym dystrybutorem u którego towar został zakupiony.

Do złożenia reklamacji koniecznym będzie podanie następujących danych:

- indeks wyrobu (xxx-xxx-xxxx);
- data instrukcji z pierwszej strony;
- numer elementu lub okucia;
- ilość brakujących elementów lub okuć;
- kolor wyrobu (umieszczony na zewnętrznym opakowaniu wyrobu);
- dowód zakupu wyrobu;
- Twoje dane kontaktowe.

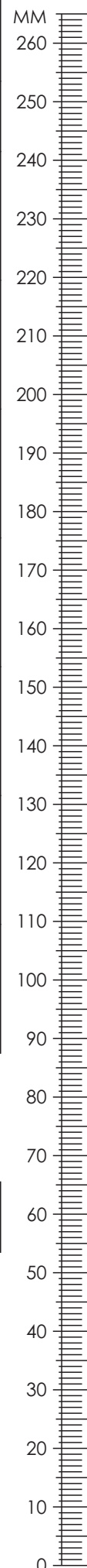
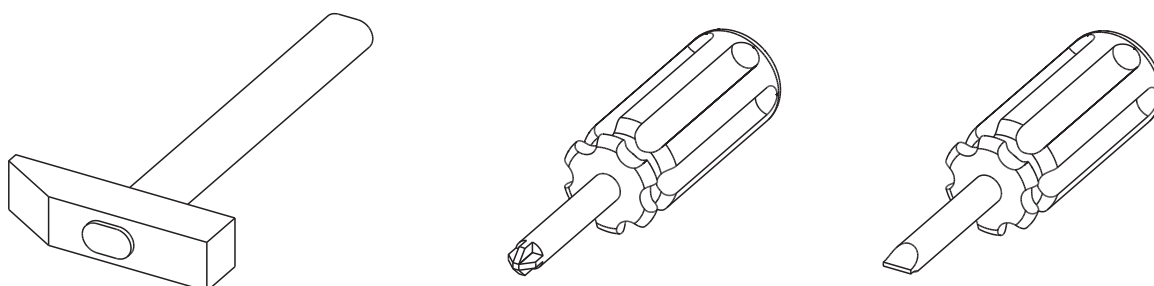
Proszę sprawdzić kompletność okuć przed montażem.
Upewnij się, że używasz odpowiednie elementy.

Okucia znajdujące się w paczce.

A1 16 szt. Kołek - $\varnothing 8 \times 35\text{mm}$ 	BR2 2 szt. Prowadnik do zawiasu 	BR3 2 szt. Zawias równ. łamany 
C1 4 szt. Wkręt EURO 4 x 13mm 	C2 4 szt. Wkręt EURO 5 x 13mm 	D2 8 szt. Podpórka półki 
E0 26 szt. Zaślepka (do E1) 	E1 26 szt. Mimośród - $\varnothing 15 \times 12\text{mm}$ 	F1 26 szt. Trzpień - $\varnothing 6 \times 34\text{mm}$ 
H1 2 szt. Uchwyt 	I5 8 szt. Wkręt US 3,5 x 30mm 	I6 4 szt. Wkręt US 3,5 x 40mm 
K1 2 szt. Wkręt M4 x 8mm 	K3 4 szt. Wkręt M4 x 22mm 	M 1 szt. Klucz imbusowy 
N1 50 szt. Wkręt US 3 x 16mm 	O2 4 szt. Ślizgacz z gwoździem 	PO 6 szt. Zaślepka - $\varnothing 5$ 
S 1 szt. Klej 	TO 2 szt. Prowadnica kulkowa L-250 	Z3 4 szt. Profil listwy 84x21 

Uwaga !!!
Okucia trzymać
z dala od dzieci.

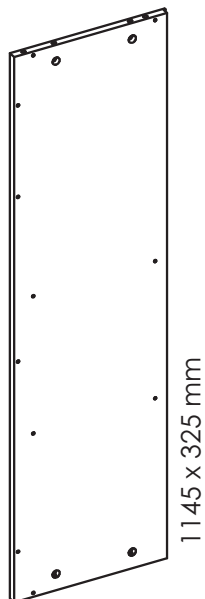
Potrzebne narzędzia.



Elementy znajdujące się w paczkach.

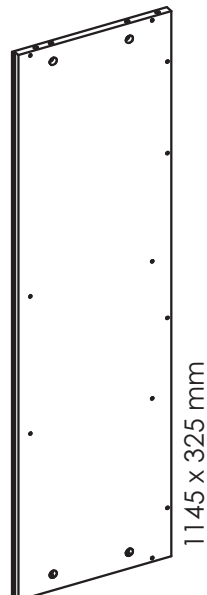
1 Bok lewy

1 szt.



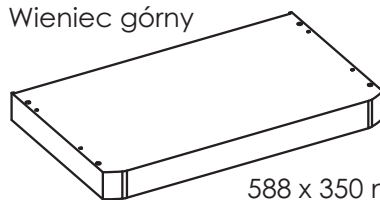
2 Bok prawy

1 szt.



7d Wieniec dolny

1 szt.

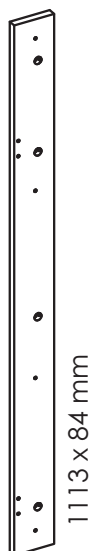


7g Wieniec górny

1 szt.

3 Listwa drzwi przednia lewa

1 szt.



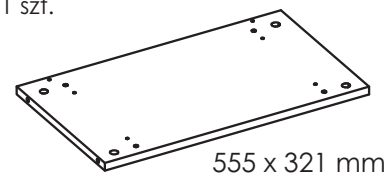
4 Listwa drzwi przednia prawa

1 szt.



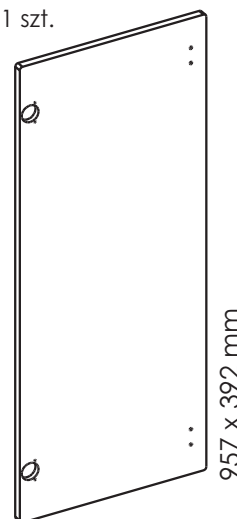
8 Przegroda podbłatowa

1 szt.



5 Drzwi

1 szt.



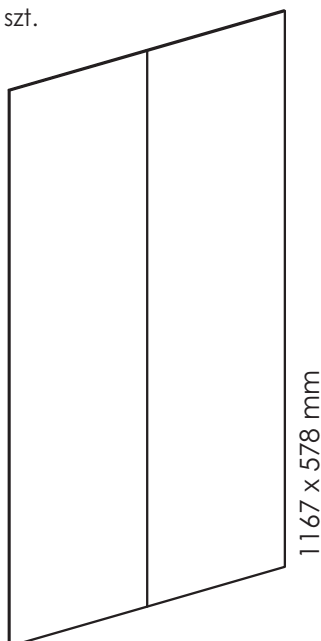
6 Listwa ozdobna

2 szt.



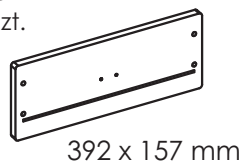
17 Ściana tylna klejona

1 szt.

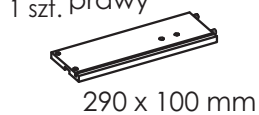


9 Czoło szuflady

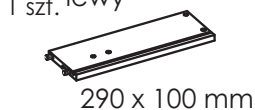
1 szt.



10 Bok szuflady
1 szt. prawy



11 Bok szuflady
1 szt. lewy



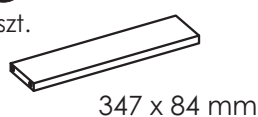
12 Listwa podbłatowa

1 szt.



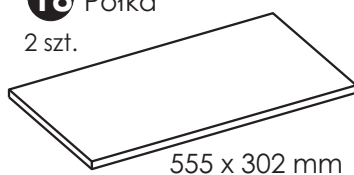
13 Tylnik szuflady

1 szt.



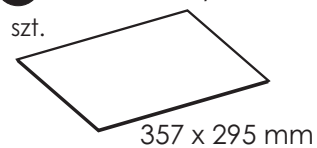
18 Półka

2 szt.



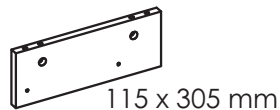
16 Dno szuflady

1 szt.



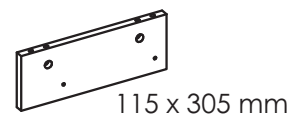
14 Przegroda pionowa szufladowa lewa

1 szt.



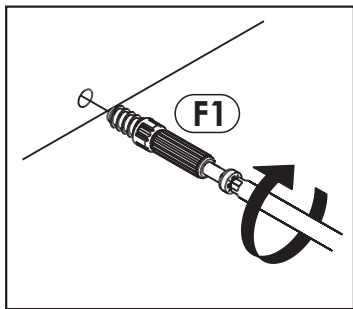
15 Przegroda pionowa szufladowa prawa

1 szt.

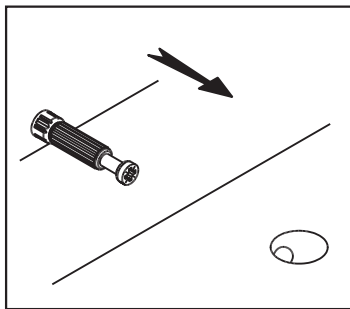


Zasada mimośrodowego i trzpienia.

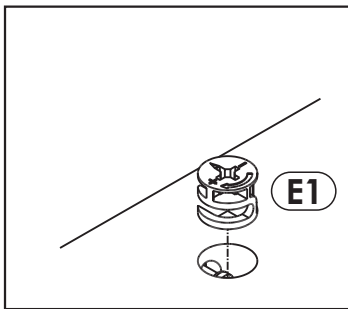
Krok 1:
Wkręć trzpień w element drewniany.



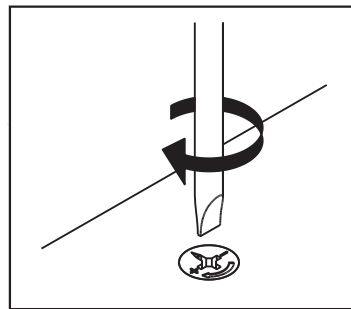
Krok 2:
Dosuń element drewniany z trzpieniem do odpowiadającego mu elementu.



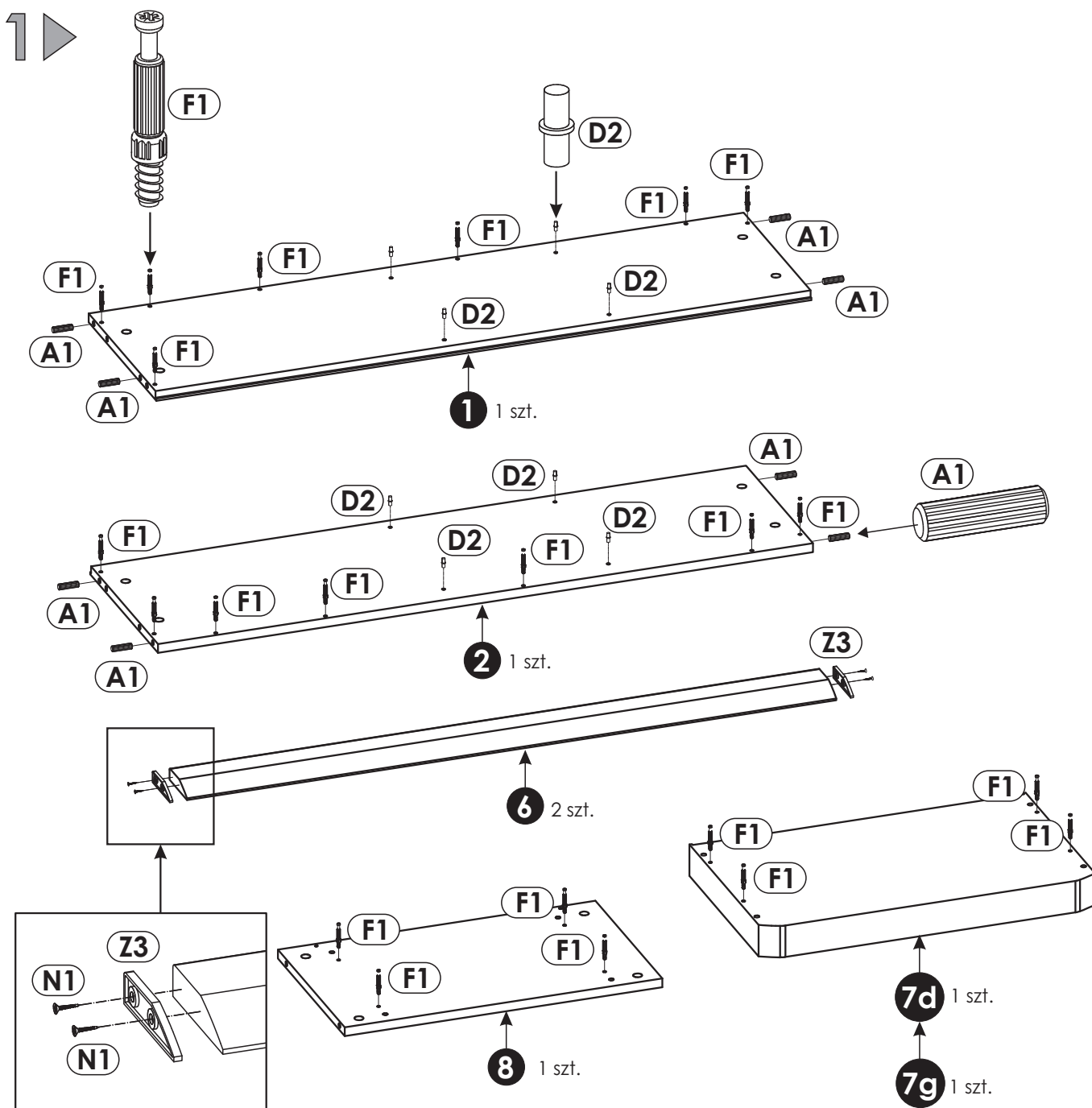
Krok 3:
Wciśnij mimośród w otwór, w którym wystaje trzpień.



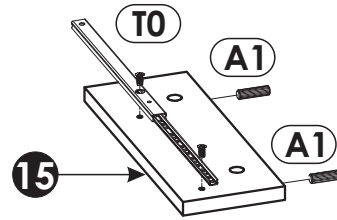
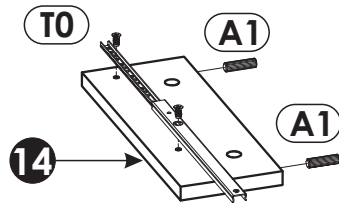
Krok 4:
Śrubokrętem lub kluczem imbusowym obróć mimośród w prawo.



Schemat składania.

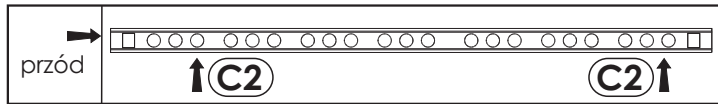


2 ▶

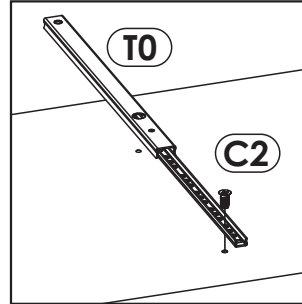


Uwaga!

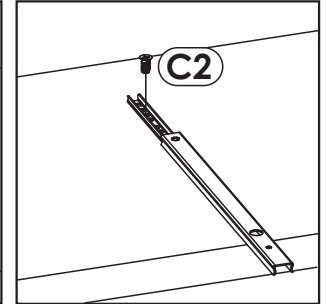
Przyłożyć prowadnicę "T0" w odpowiadające jej miejsce. Przykręcić najpierw jeden wkręt "C2" zgodnie ze szkicem 2.1. oraz 2.3.. Następnie przesunąć prowadnicę tak aby była możliwość wkręcenia drugiego wkrętu "C2" z tyłu prowadnicy szkic 2.2..



Szkic 2.3.



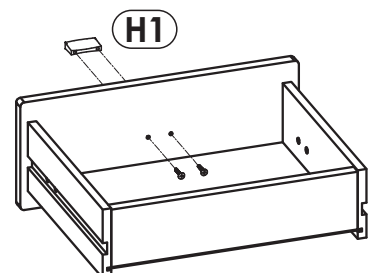
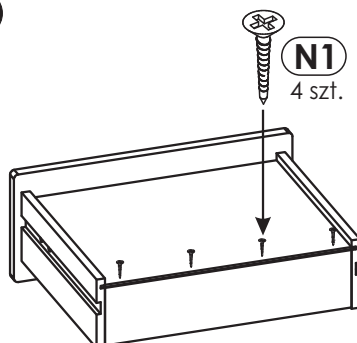
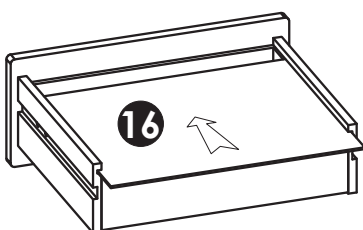
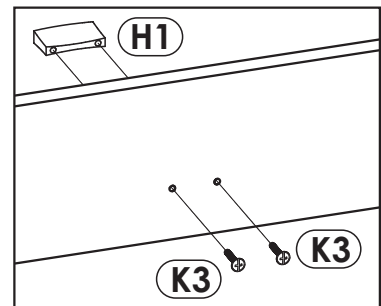
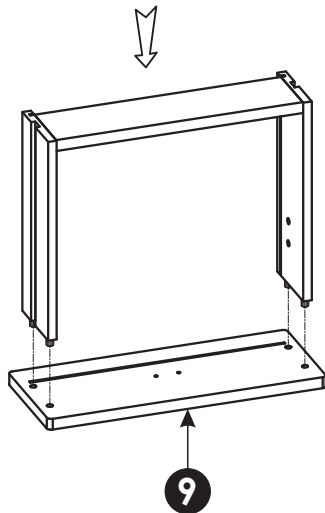
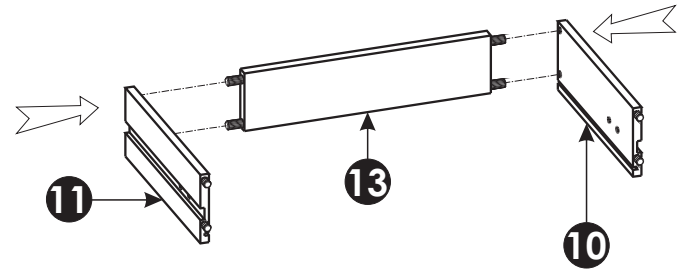
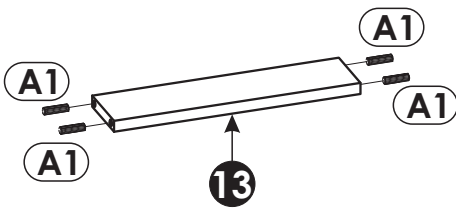
Szkic 2.1.



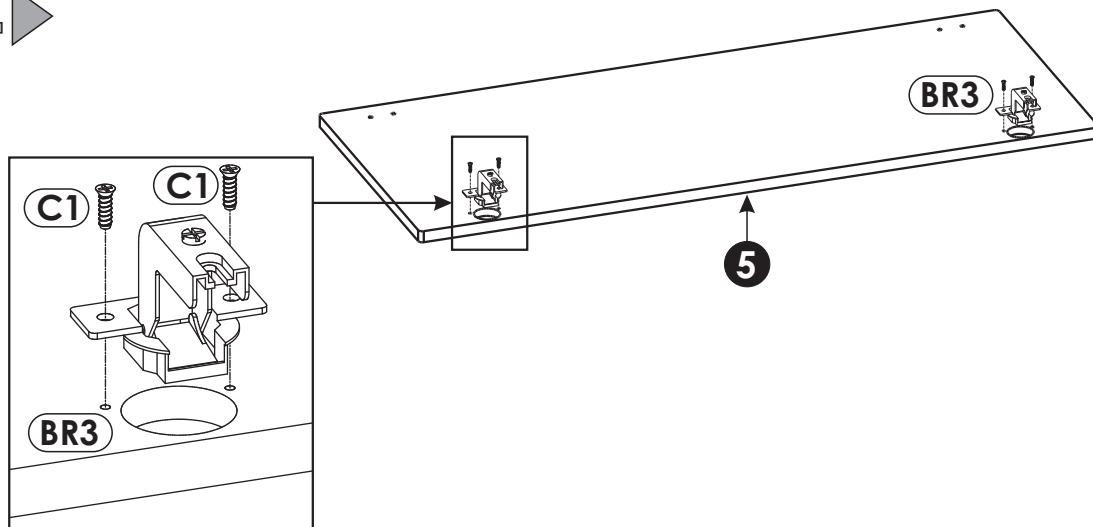
Szkic 2.2.

3 ▶

W otwory, w które przychodzą kątki "A1", oraz w czole szuflady "9" użyj dodatkowo kleju "S".

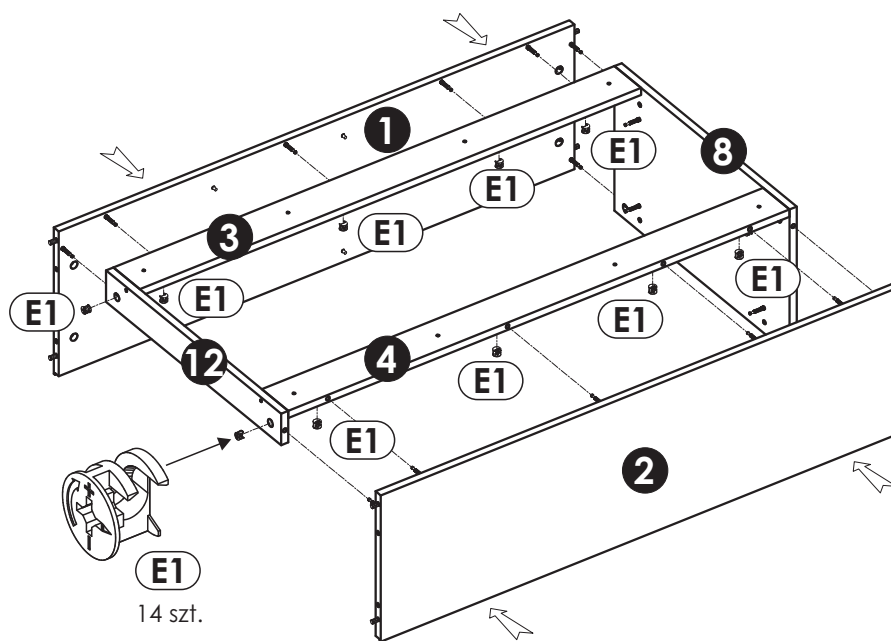


4 ▶



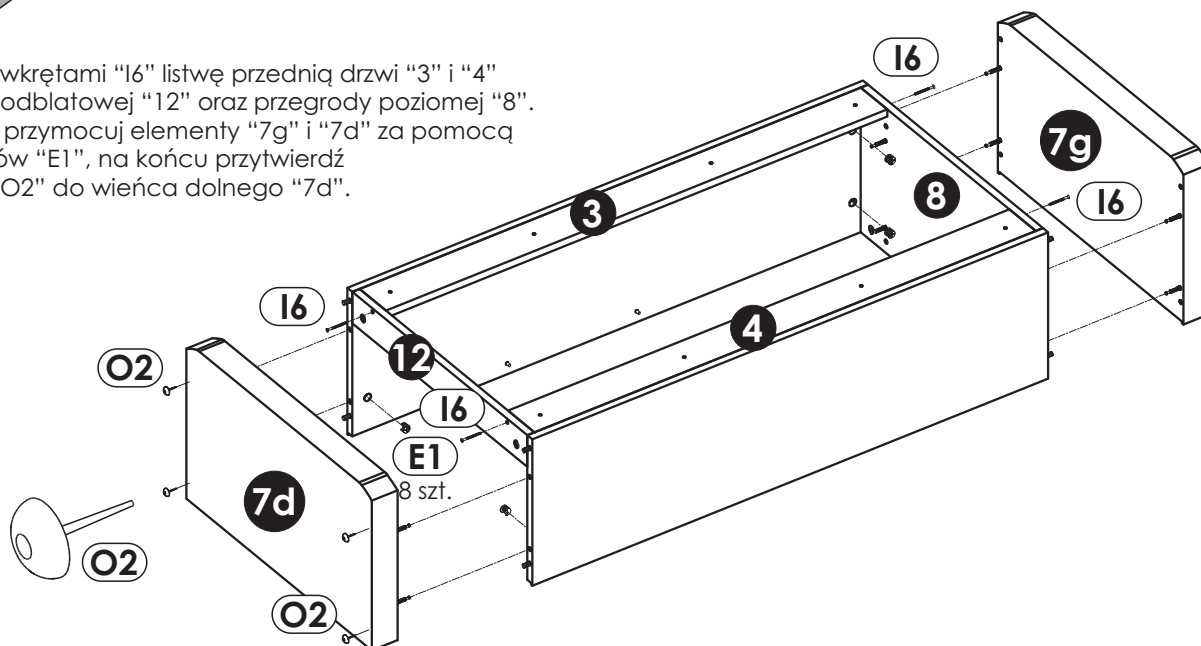
5 ▶

Zasada montażu patrz strona 4.



6 ▶

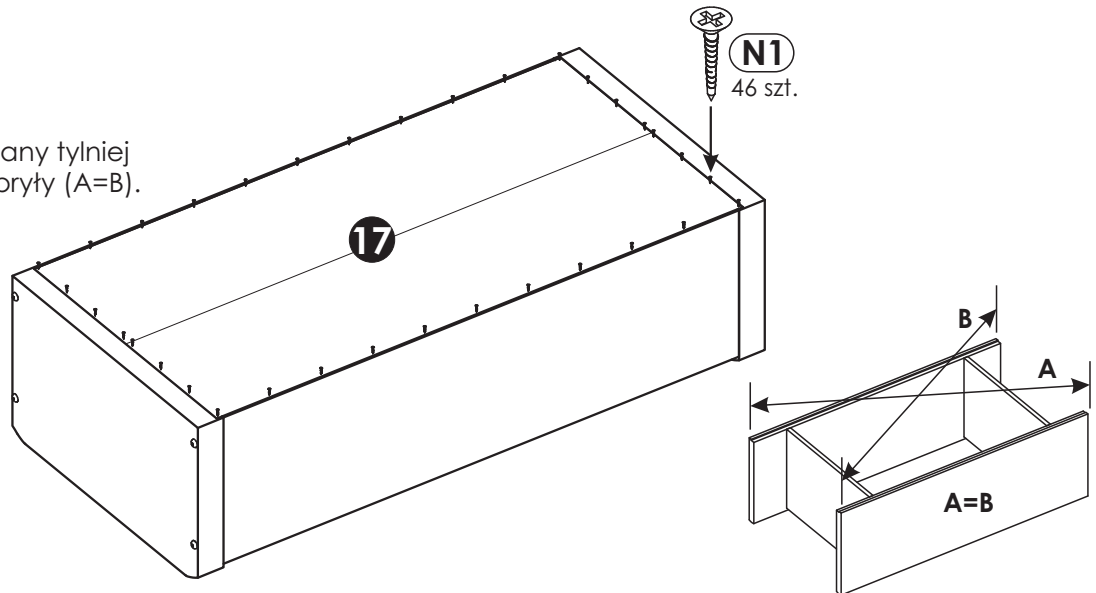
Przykręć 4 wkrętami "I6" listwę przednią drzwi "3" i "4" do listwy podbłatowej "12" oraz przegrody poziomej "8". Następnie przymocuj elementy "7g" i "7d" za pomocą mimośrodków "E1", na końcu przytwierdź ślizgacze "O2" do wieńca dolnego "7d".



7 ▶

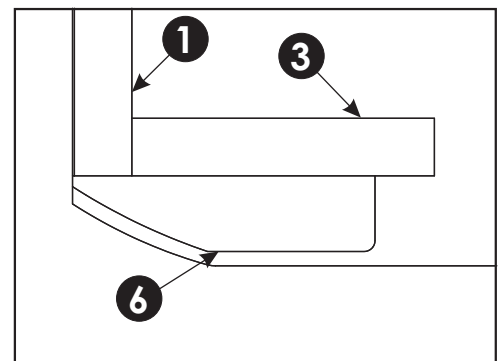
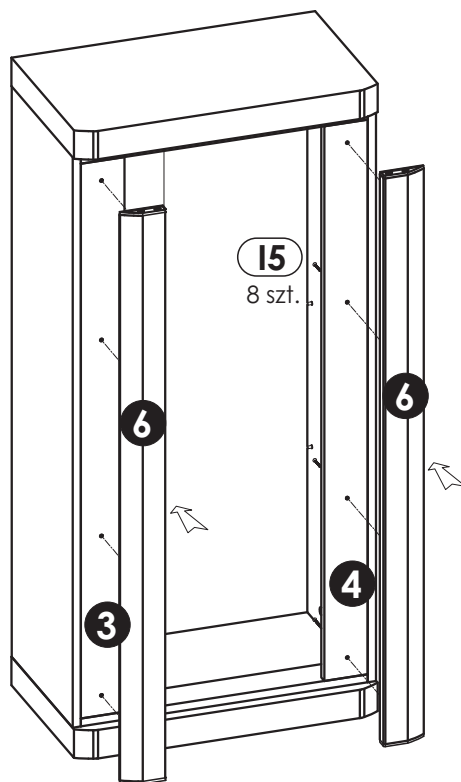
Uwaga!

Przed przybiciem ściany tylnej sprawdź przekątną bryły ($A=B$).



8 ▶

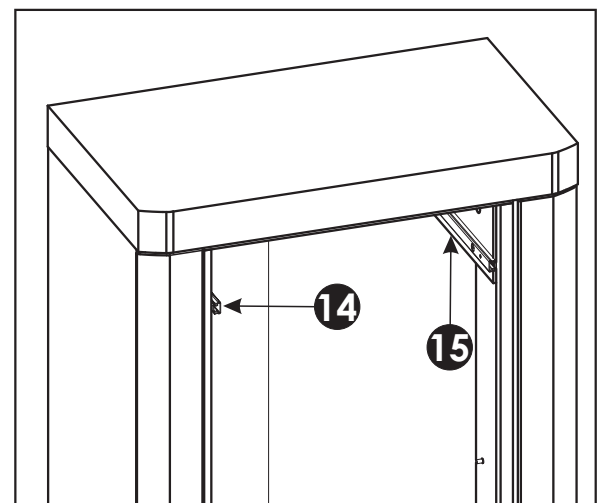
Przez otwory przelotowe znajdujące się w listwach przednich "3", "4" przykręcić listwę ozdobną "6" za pomocą 8 szt. wkrętów "15" (szkic 8.1. widok z góry, pokazuje położenie listwy ozdobnej w stosunku do boku i listwy przedniej).



Szkic 8.1.

9 ▶

Za pomocą mimośrodków "E1" przymocuj do przegrody podblatowej "8" przegrody "14", "15" (patrz szkic 9.1).



Szkic 9.1.

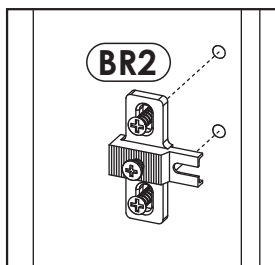
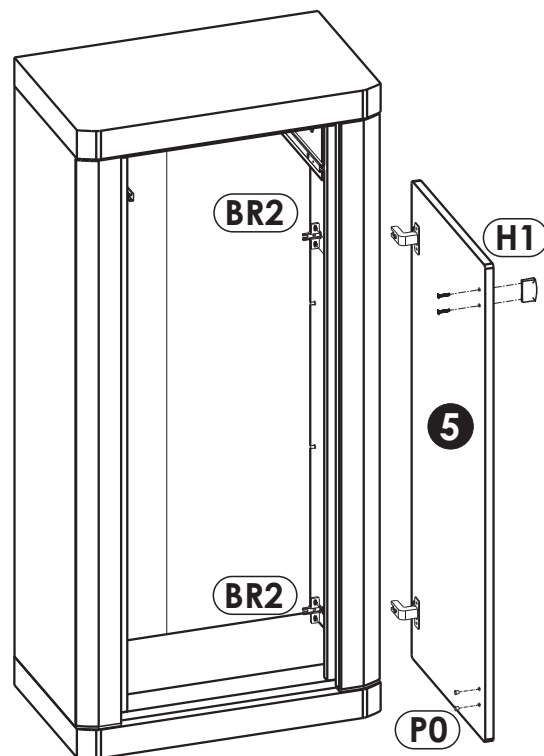
10 ▶

Przykręć prowadniki zawiasu "BR2" do listwy drzwi "3" lub "4" w zależności od tego na którą stronę chcesz aby otwierały się drzwi (szkic 10.1.) do drugiej z listew w otwory włóż zaślepki "PO" (szkic 10.2.).

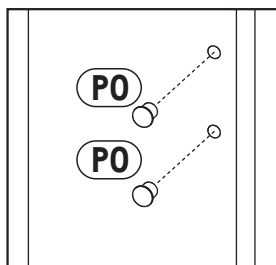
Przykręć uchwyt "H1" patrz strona 5.

Zamocuj drzwi "5" patrz szkic 10.3.

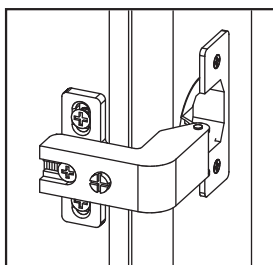
Wyreguluj zawiasy aby uzyskać jednakowe szczeliny w drzwiach (patrz szkic).



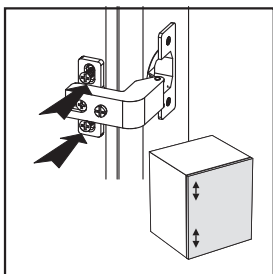
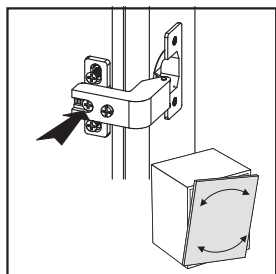
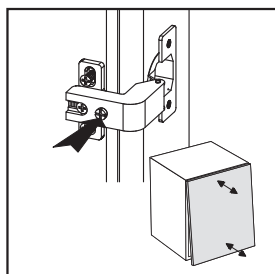
Szkic 10.1.



Szkic 10.2.



Szkic 10.3.



W celu przykręcenia uchwytów należy od strony wewnętrznej przewiercić na wylot odpowiednie otwory wiertłem fi 5. W pozostałe nieprzelotowe otwory umieścić zaślepkę "PO".

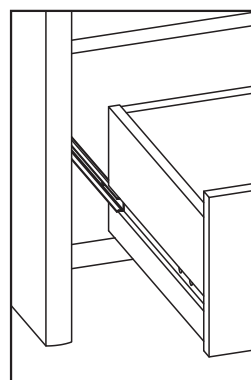
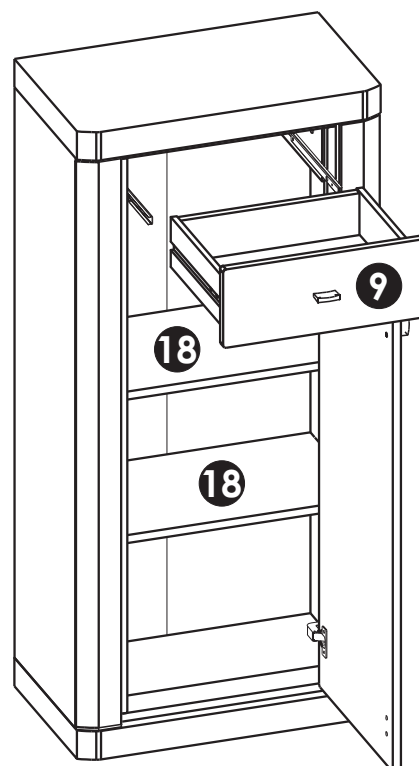
11 ▶

Nałóż półki "18" na podpórki "D2".

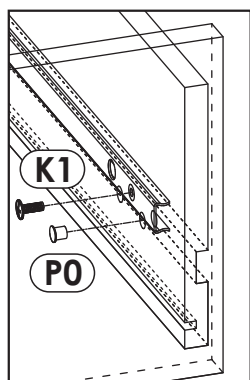
Zamontuj szuflady.

Wysuń prowadnicę "T0" i nasuń na nią boczeczek szuflady według szkicu 11.1.

Dosuń szufladę na prowadnicę tak, aby można było przykręcić wkręt "K1" przez otwór znajdujący się w boczku szuflady, w drugi otwór wciśnij zaślepkę "PO" (patrz szkic 11.2.)



Szkic 11.1.



Szkic 11.2.

12 ▶

Na widoczne mimośrodę "E1" wcisnąć zaślepkę "E0".

