





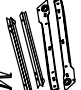








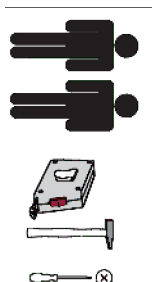
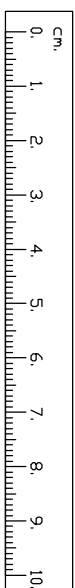
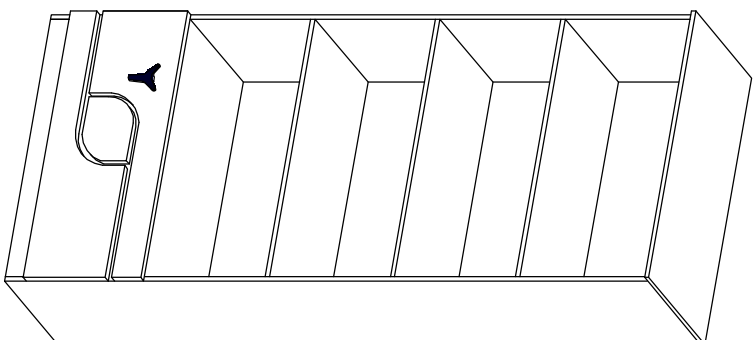


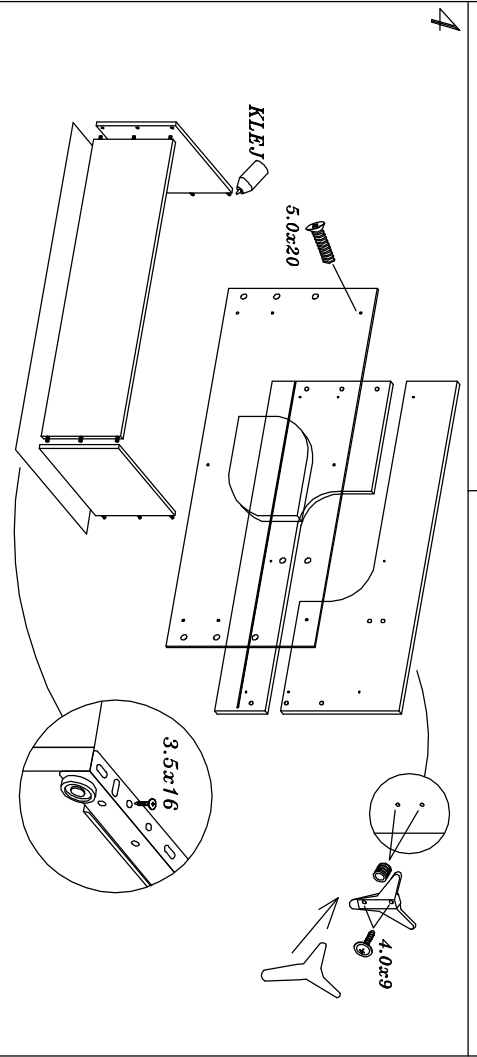
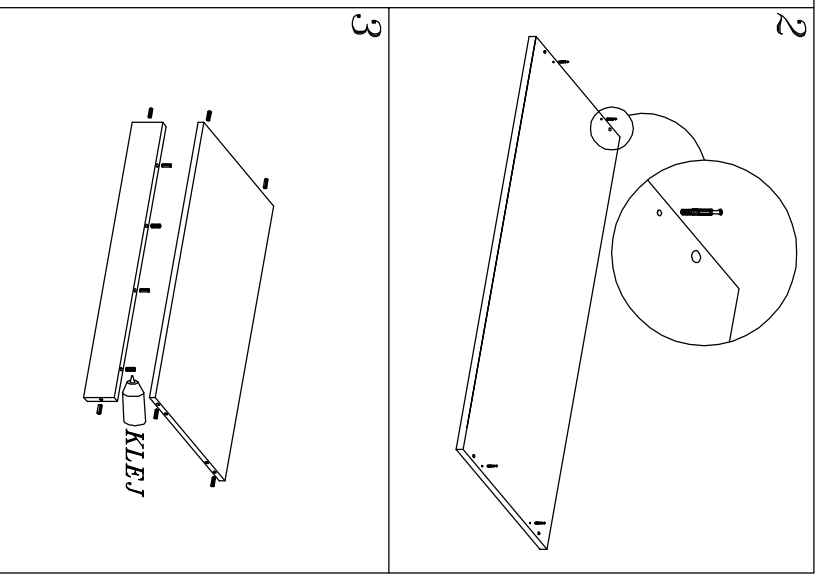
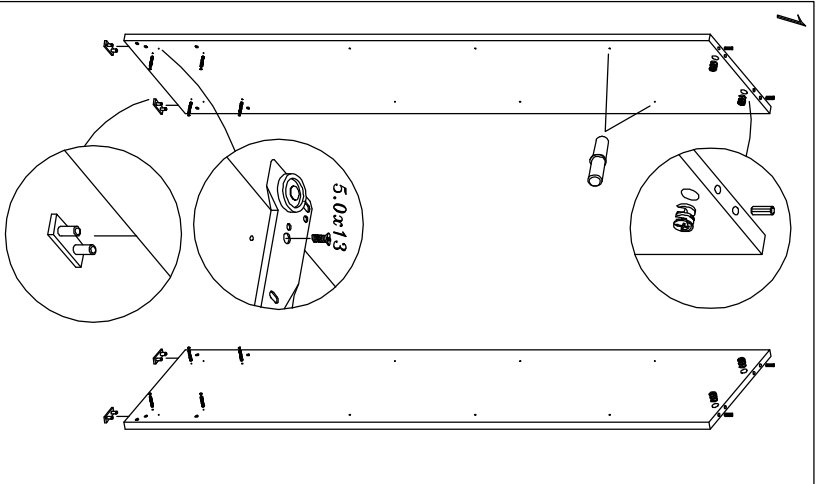
OS-05 REGAL

					
A	B	C	D	E	F
12	12	18	8	1	1
		3.5x16	4.0x9		
					
M	H	I	N	O	P
1 KPL	4	4	2	2	12
	ZAŠTĚPKA	5.0x13			
					
R	S	T			
30	2	4			



- 60 min.





Załącznik do instrukcji:

1. Meble należy używać w pomieszczeniach suchych, zamkniętych i zabezpieczonych przed skutkami wpływami atmosferycznymi oraz bezpośrednim działaniem promieni słonecznych.

2. Meble należy ustawiać w odległości minimum 10 cm od podłogi i ścian.

3. Meble nie należy ustawiać w odległości mniejszej niż podane na zdjęciach z instrukcją.

4. Wynginane jest dozwolone, ustawienie mebli na stabilnym podłożu.

5. Sposób montażu mebli, sposób demontażu i składowania należy czytać dokładnie w instrukcji obsługi mebla. Czytać za mebla zgodnie z systemem.

6. Na powierzchniach mebli nie należy stawiać przedmiotów wzniesionych.

7. Po zmontowaniu mebli należy wyregulować drzwi naprowadzających.

Konserwacja i czyszczenie:

1. Nie należy używać mydła, amoniaku, oraz silniekwasotwórczych środków czyszczących.

2. Do pielęgnacji powierzchni mebli należy używać specjalnych środków czyszczących, lub szorstkich ścierek.