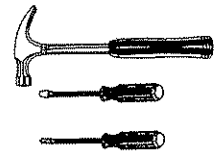
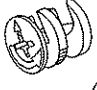
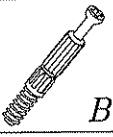

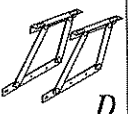
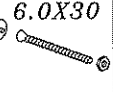
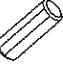







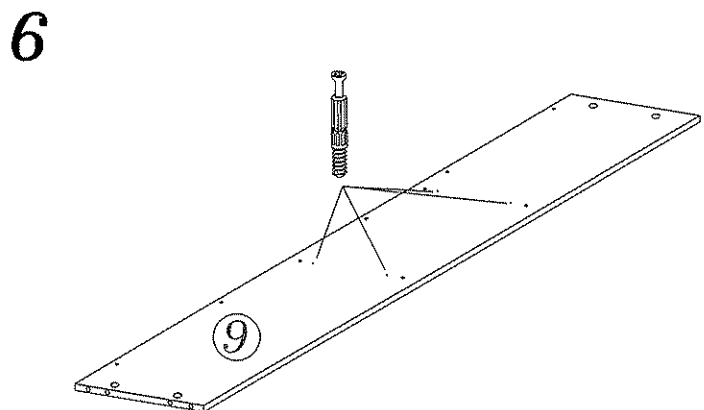
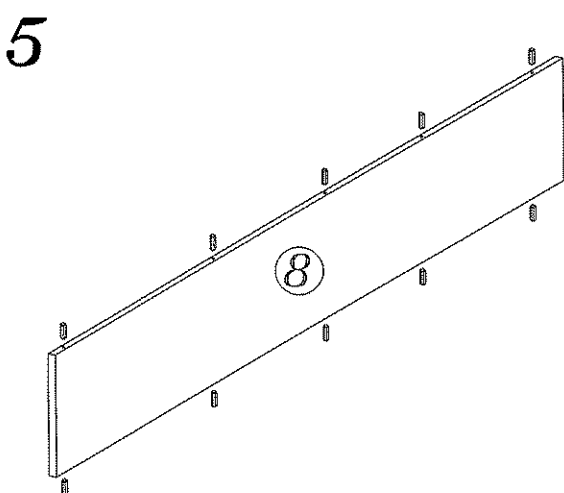
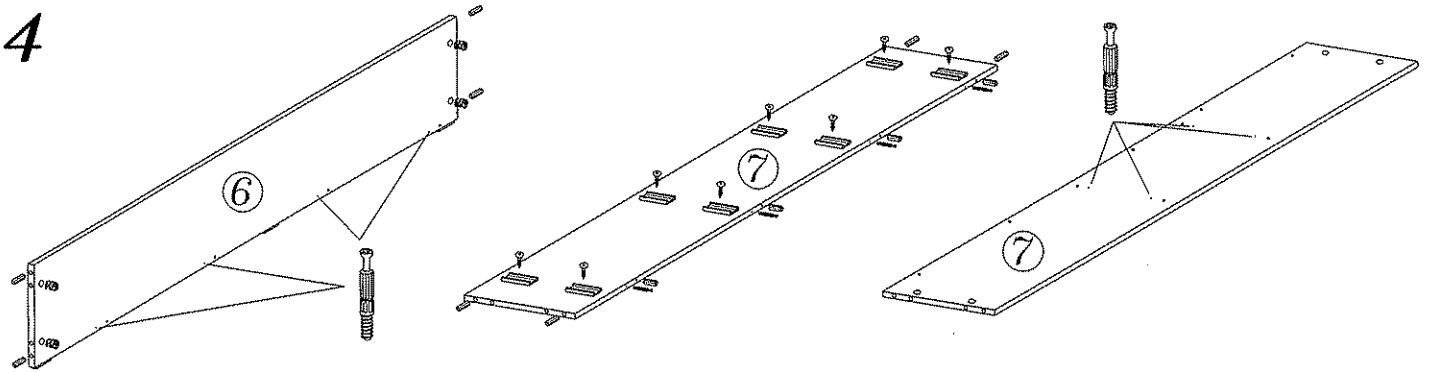
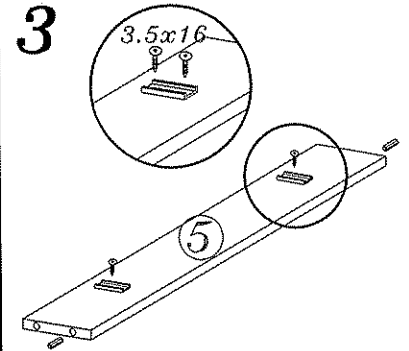
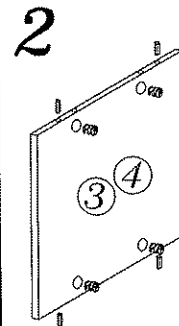
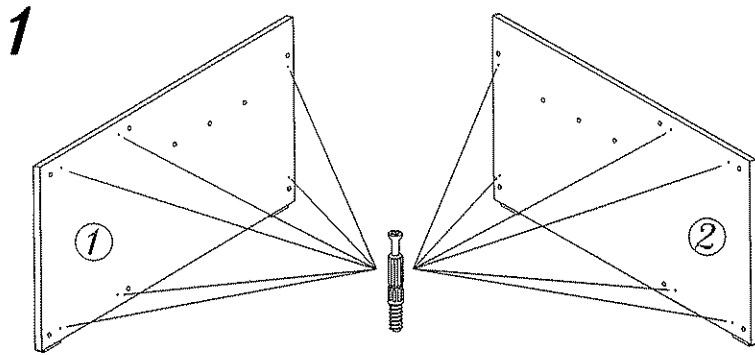
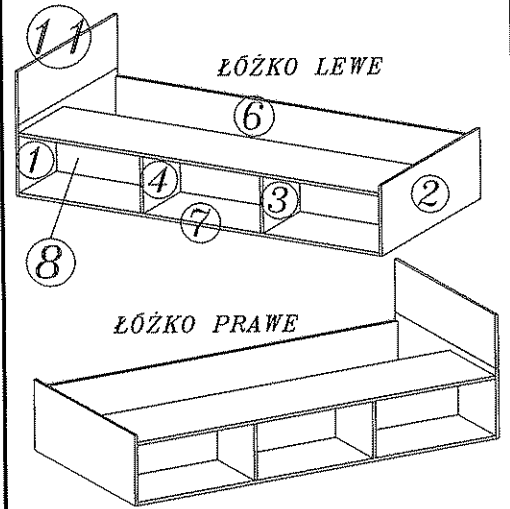


# GRAFI-15 ŁÓŻKO

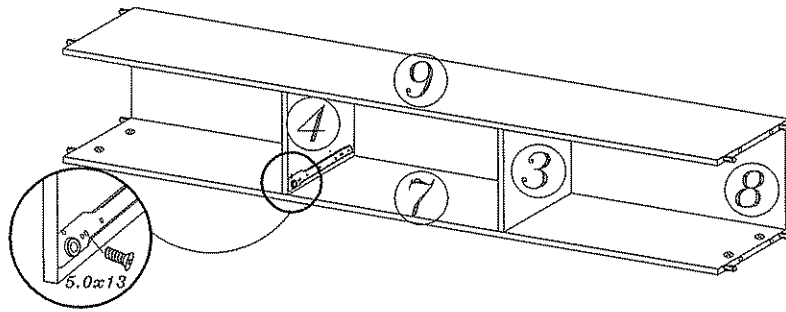
**DIG-NET**®  
Jan Kozak  
**meble**



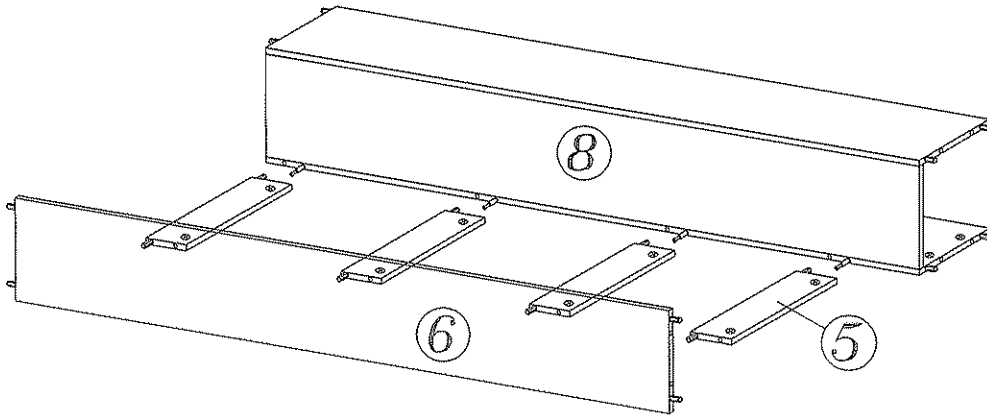
						
A	B	C	D	E	F	G
28	28	28	1 KPL	6	38	8
						
K	K	J	L	H	I	
10	42	4	1 KPL	2	1	



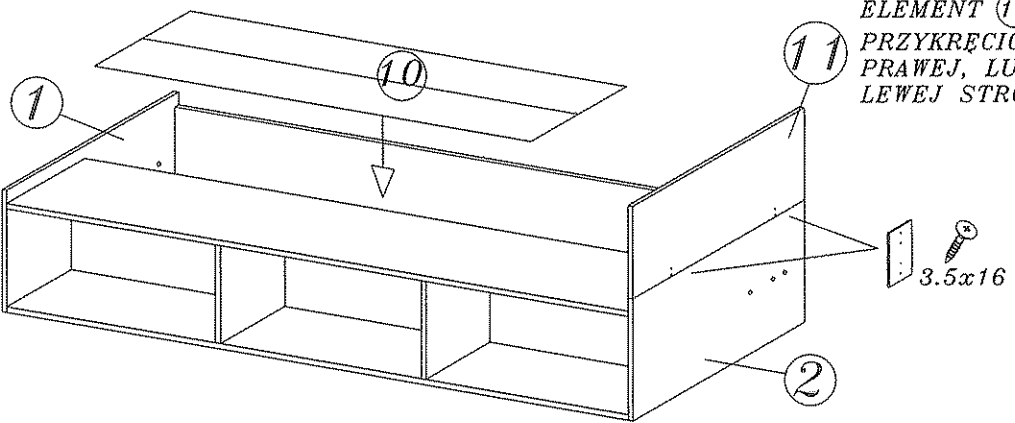
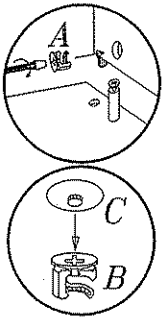
7



8



9



ELEMENT (11) MOŻNA  
PRZYKRECIĆ Z  
PRAWEJ, LUB Z  
LEWEJ STRONY

10

