

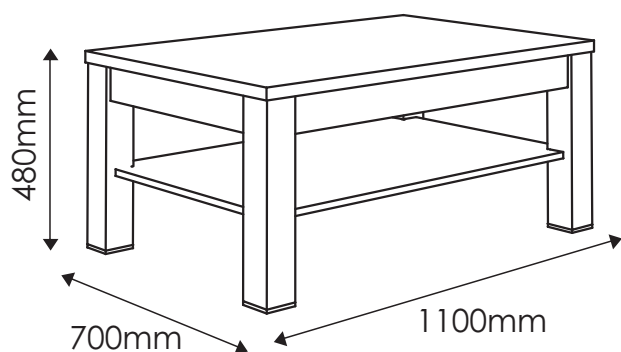
# XENON

## TYP 70 - Stolik

Indeks wyrobu: PRO-005-7001

Data : 20-09-2009

MEBLE *Wójcik*



### Producent:

Wójcik Fabryka Mebli Spółka z o. o.  
ul. Mazurska 45  
82-300 Elbląg  
e-mail: [handlowy@meblewojcik.pl](mailto:handlowy@meblewojcik.pl)

W razie braku lub uszkodzenia jakiegóś części najszybszym sposobem złożenia reklamacji jest kontakt z lokalnym dystrybutorem u którego towar został zakupiony.

Do złożenia reklamacji koniecznym będzie podanie następujących danych:

- indeks wyrobu (xxx-xxx-xxxx);
- data instrukcji z pierwszej strony;
- numer elementu lub okucia;
- ilość brakujących elementów lub okuć;
- kolor wyrobu (umieszczony na zewnętrznym opakowaniu wyrobu);
- dowód zakupu wyrobu;
- Twoje dane kontaktowe.

Proszę sprawdzić kompletność okuć przed montażem.  
Upewnij się, że używasz odpowiednie elementy.

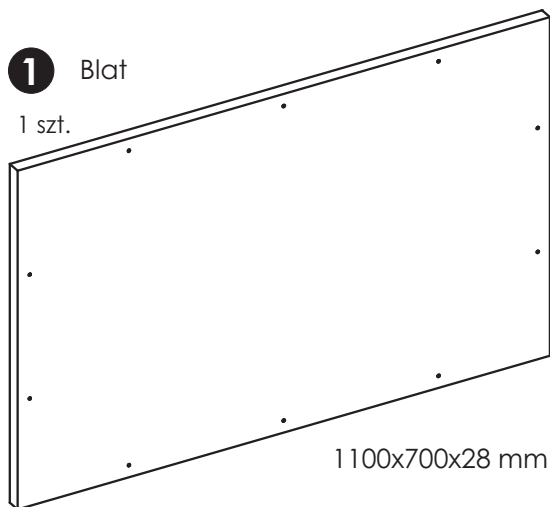
## Okucia znajdujące się w paczce.

<p><b>A1</b> 8 szt. Kołek - <math>\varnothing 8 \times 35</math>mm</p> 	<p><b>E0</b> 22 szt. Zaślepka (do E1)</p> 	<p><b>E1</b> 22 szt. Mimośród - <math>\varnothing 15 \times 12</math>mm</p> 
<p><b>F1</b> 10 szt. Trzpień - <math>\varnothing 6 \times 34</math>mm</p> 	<p><b>F5</b> 12 szt. Trzpień z gwintem metrycznym</p> 	<p><b>I5</b> 8 szt. Wkręt US 3,5 x 30mm</p> 
<p><b>M</b> 1 szt. Klucz imbusowy</p> 	<p><b>O14</b> 4 szt. Stopka nogi 80x80</p> 	<p><b>S3</b> 12 szt. Mufa plastikowa M6x10</p> 

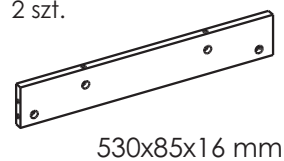
**Uwaga !!!**  
Okucia trzymać z dala od dzieci.

## Elementy znajdujące się w paczkach.

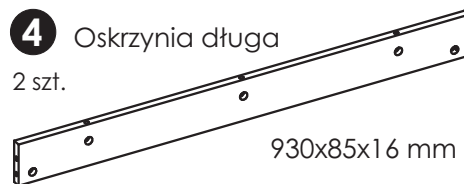
**1** Blat  
1 szt.



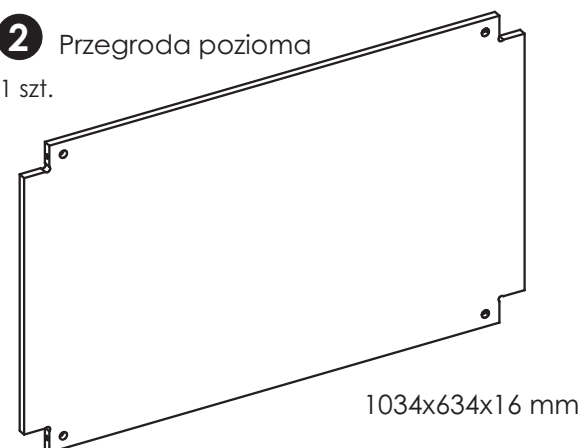
**3** Oskrzynia krótka  
2 szt.



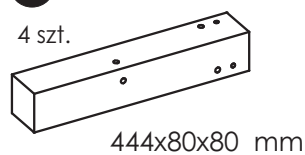
**4** Oskrzynia długa  
2 szt.



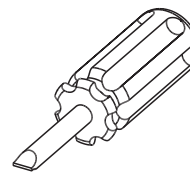
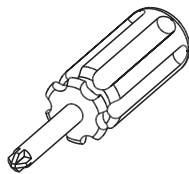
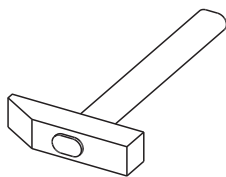
**2** Przegroda pozioma  
1 szt.



**5** Noga  
4 szt.



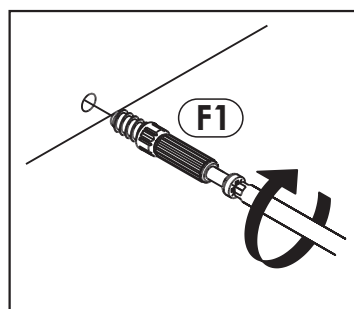
## Potrzebne narzędzia.



## Zasada mimośrodowego i trzpienia.

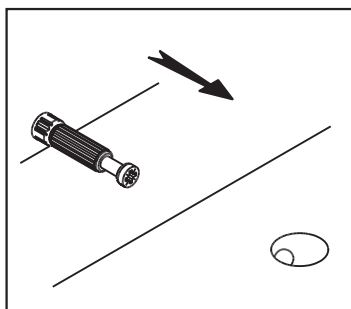
### Krok 1:

Wkręć trzpień w element drewniany.



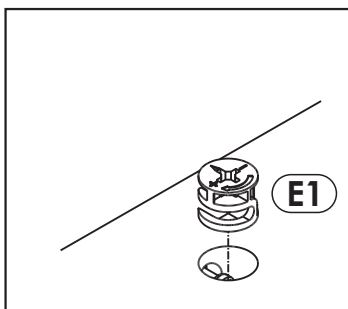
### Krok 2:

Dosun element drewniany z trzpieniem do odpowiadającego mu elementu.



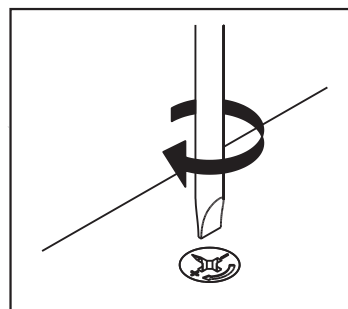
### Krok 3:

Wciśnij mimośród w otwór, w którym wystaje trzpień.



### Krok 4:

Śrubokrętem lub kluczem imbusowym obróć mimośród w prawo.



## Schemat składania.

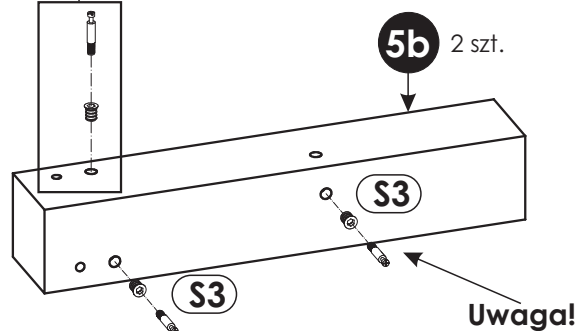
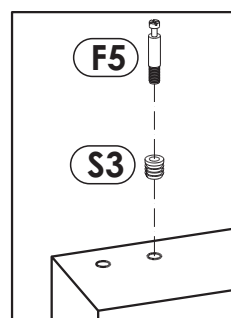
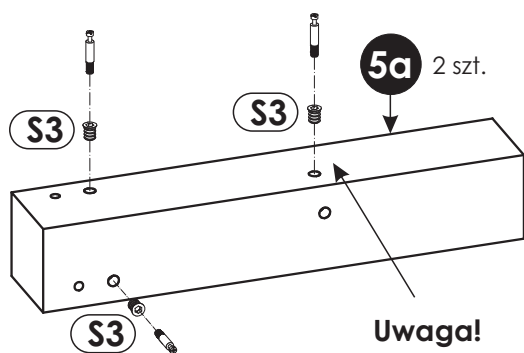


### Uwaga!

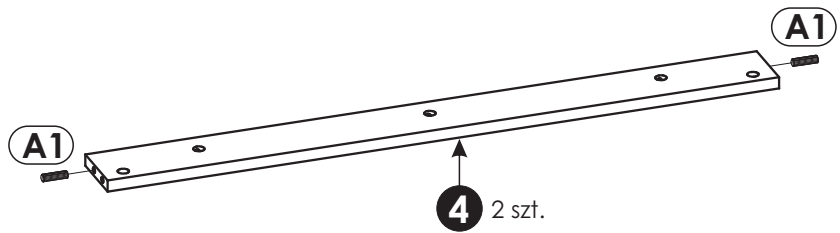
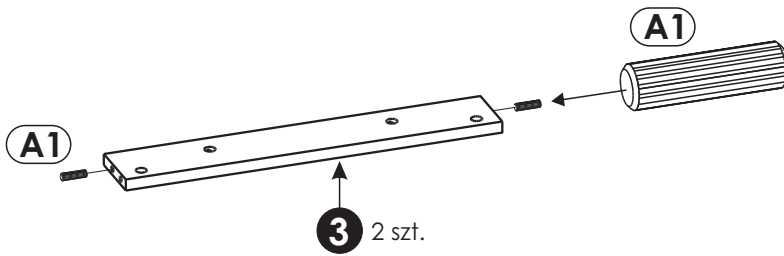
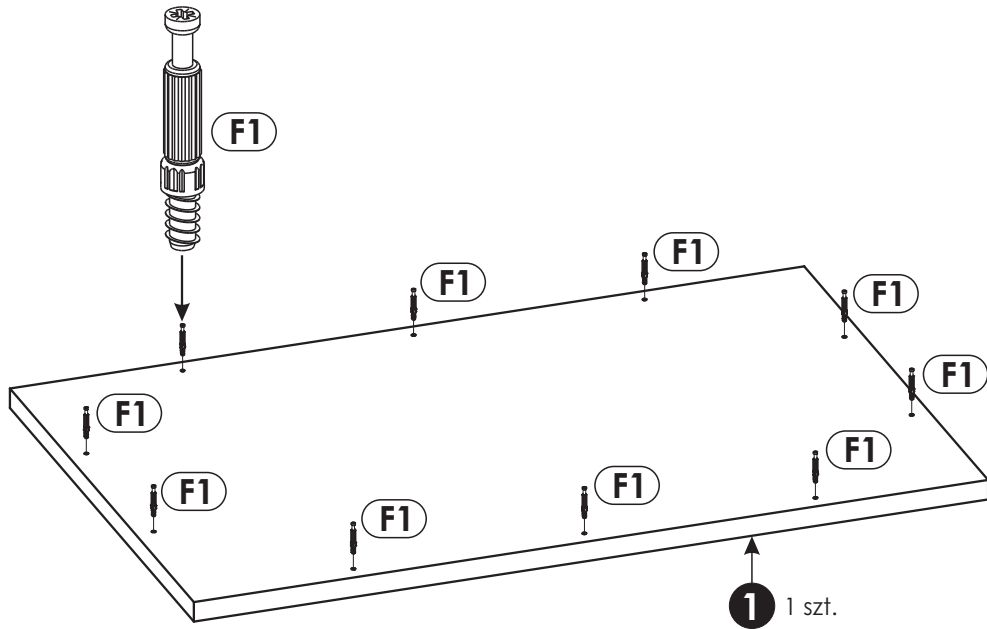
Nogi "5" są wiercone uniwersalnie.

Ułóż 2 szt. nogi jak dla elementu "5a" i wbij mufę plastikową "S3" zgodnie z rysunkiem, a następnie wkręć trzpień "F5" w mufę "S3".

Podobnie postępuj z okuciami dla elementu "5b".

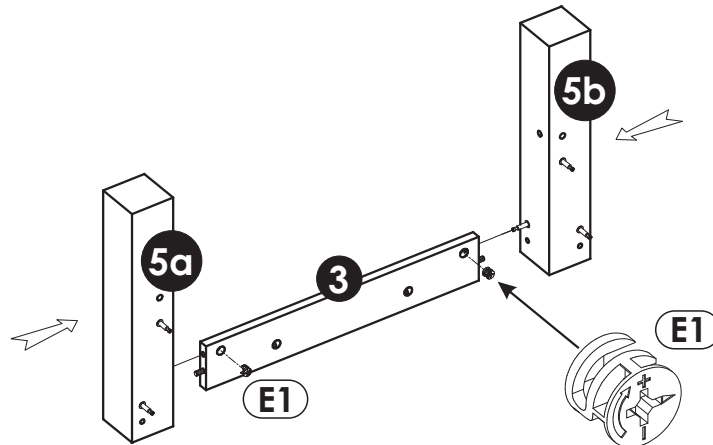


2▶



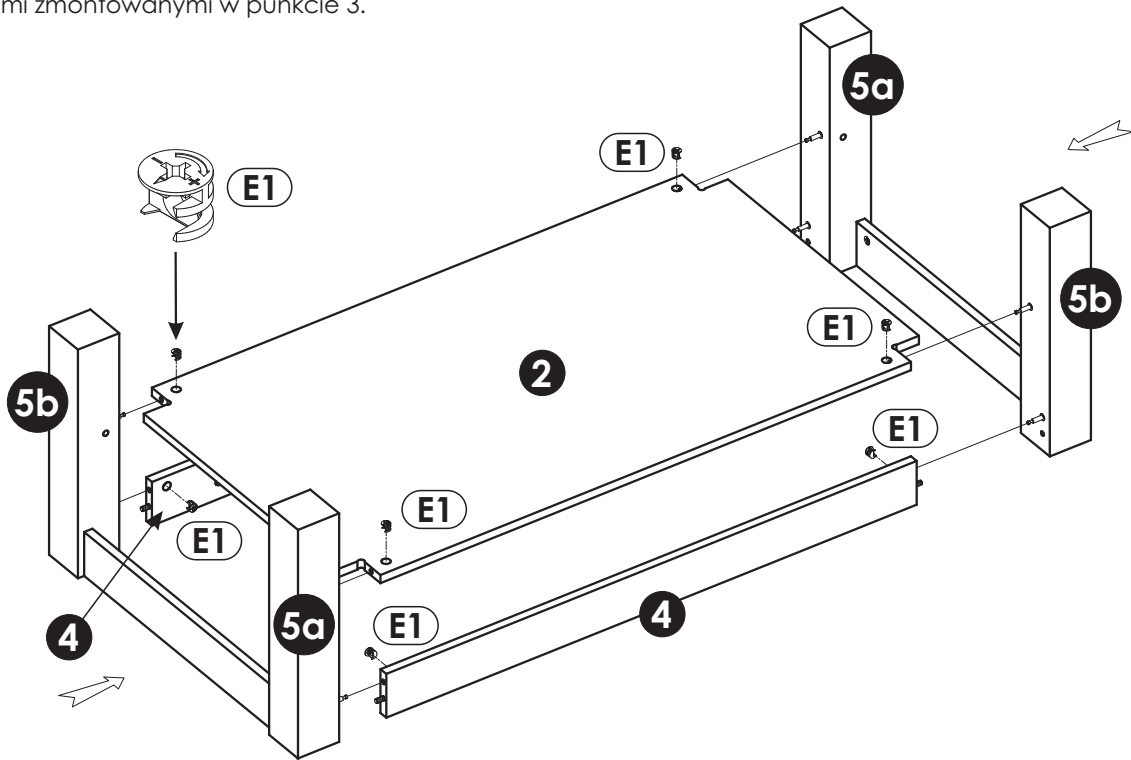
3▶

Nogi "5a" i "5b" skręć z oskrzynią krótką "3" w sposób pokazany na rysunku obok (2 podzespoły).



# 4 ▶

Przegrodę "2" i oskrzynię długie "4" połącz jednocześnie z elementami zmontowanymi w punkcie 3.



# 5 ▶

**Uwaga!**

Zwróć uwagę podczas przykręcania stopek aby nie porysować blatu.

