

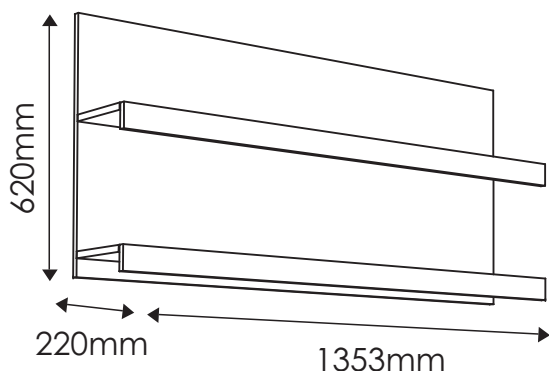
# PELLO

## TYP 61 - Półka mała

Indeks wyrobu: PRO-007-6101

Data : 06-04-2010

MEBLE *Wójcik*



### Producent:

Wójcik Fabryka Mebli Spółka z o. o.  
ul. Mazurska 45  
82-300 Elbląg  
e-mail: [handlowy@meblewojcik.pl](mailto:handlowy@meblewojcik.pl)

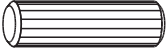





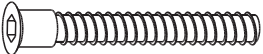
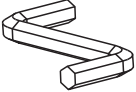

W razie braku lub uszkodzenia jakiegś części najszybszym sposobem złożenia reklamacji jest kontakt z lokalnym dystrybutorem u którego towar został zakupiony.

Do złożenia reklamacji koniecznym będzie podanie następujących danych:

- indeks wyrobu (xxx-xxx-xxxx);
- data instrukcji z pierwszej strony;
- numer elementu lub okucia;
- ilość brakujących elementów lub okuć;
- kolor wyrobu (umieszczony na zewnętrznym opakowaniu wyrobu);
- dowód zakupu wyrobu;
- Twoje dane kontaktowe.

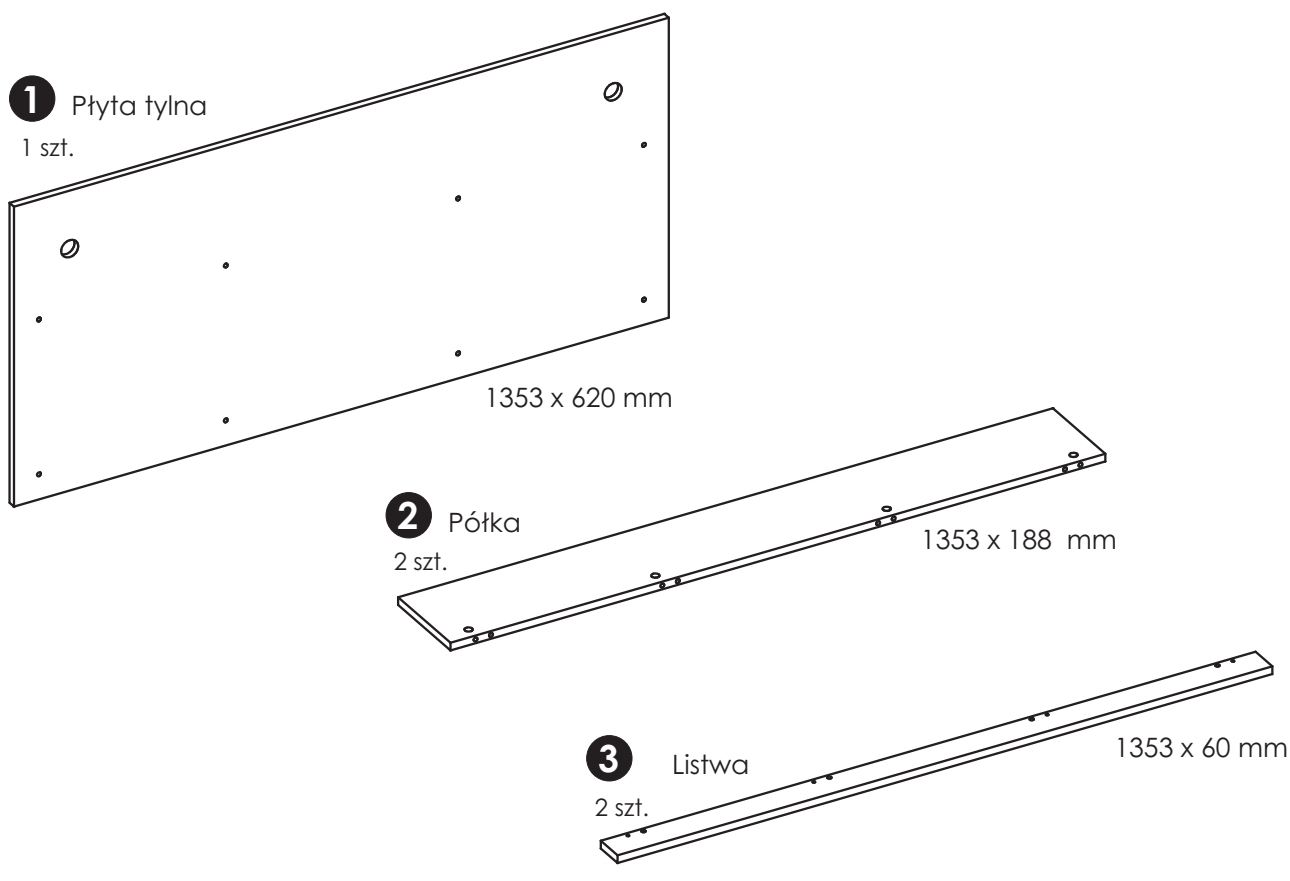
Proszę sprawdzić kompletność okuć przed montażem.  
Upewnij się, że używasz odpowiednie elementy.

## Okucia znajdujące się w paczce.

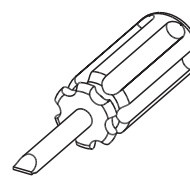
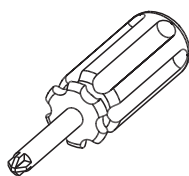
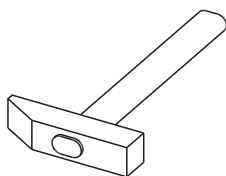
<b>A1</b> 16 szt. Kołek - $\varnothing 8 \times 35\text{mm}$ 	<b>C1</b> 4 szt. Wkręt EURO 4 x 13mm 	<b>E0</b> 8 szt. Zaślepka (do E1) 
<b>E1</b> 8 szt. Mimośród - $\varnothing 15 \times 12\text{mm}$ 	<b>F1</b> 8 szt. Trzpień - $\varnothing 6 \times 34\text{mm}$ 	<b>G0</b> 8 szt. Zaślepka (do G1) 
<b>G1</b> 8 szt. Konfirmat - $\varnothing 7 \times 50\text{mm}$ 	<b>M</b> 1 szt. Klucz imbusowy 	<b>P1</b> 2 szt. Zawieszka mimośrodowa 

**Uwaga !!!**  
Okucia trzymać  
z dala od dzieci.

## Elementy znajdujące się w paczkach.

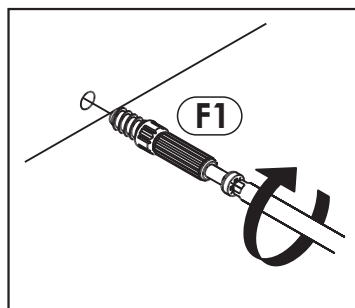


## Potrzebne narzędzia.

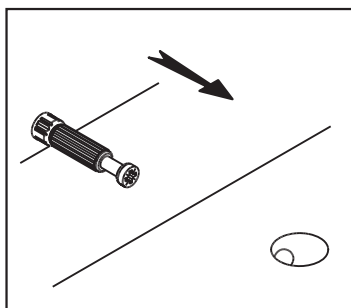


## Zasada mimośrodowego i trzpienia.

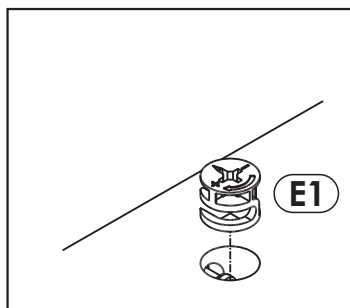
**Krok 1:**  
Wkręć trzpień w element drewniany.



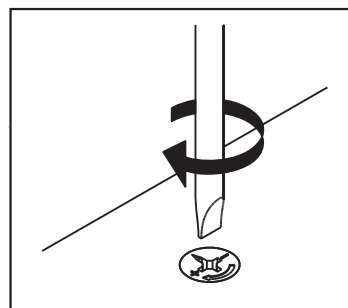
**Krok 2:**  
Dosuń element drewniany z trzpieniem do odpowiadającego mu elementu.



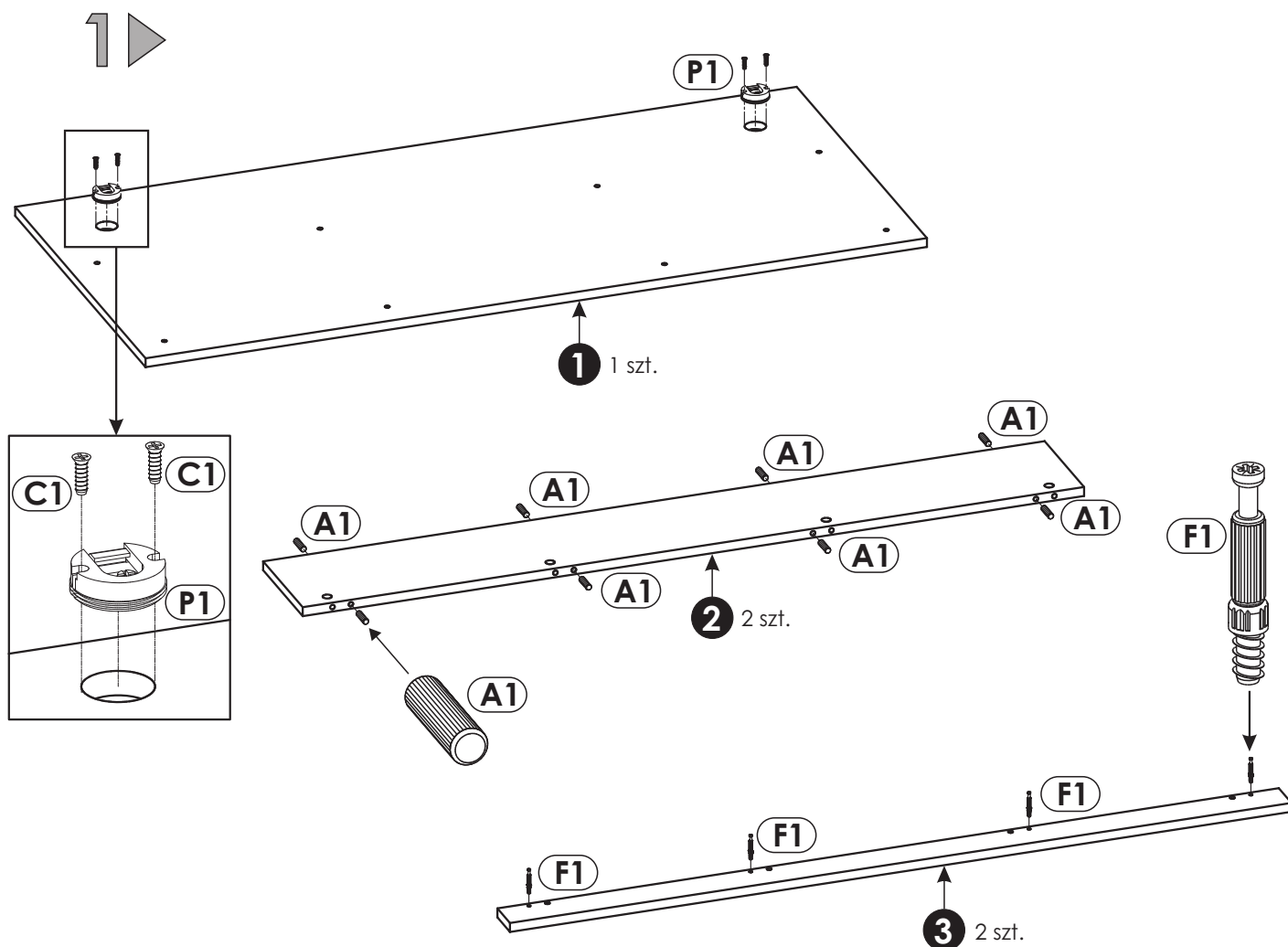
**Krok 3:**  
Wciśnij mimośród w otwór, w którym wystaje trzpień.



**Krok 4:**  
Śrubokrętem lub kluczem imbusowym obróć mimośród w prawo.



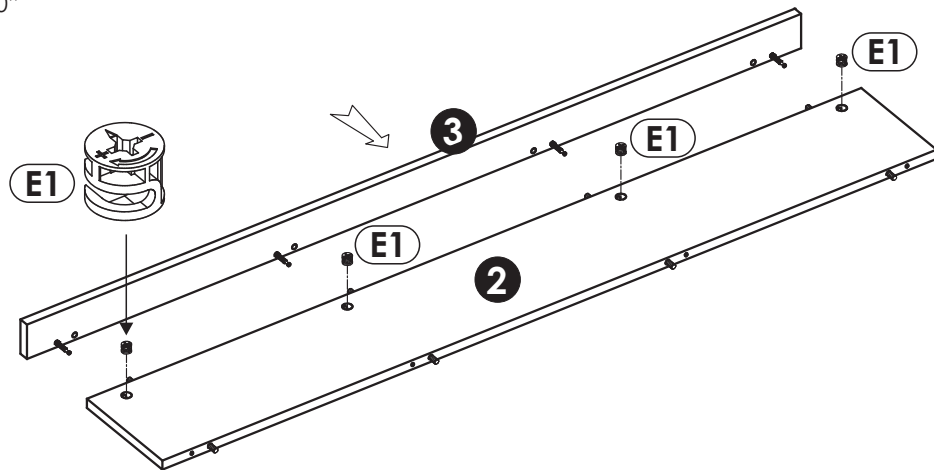
## Schemat składania.



2▶

**Uwaga!**

Zasada montażu patrz strona 3.  
Po skręceniu załóż zaślepkę "E0"



3▶

**Uwaga!**

Aby przykręcić konfirmaty "G1"  
użyj klucza imbusowego "M"  
Po przykręceniu załóż zaślepkę "G0"

