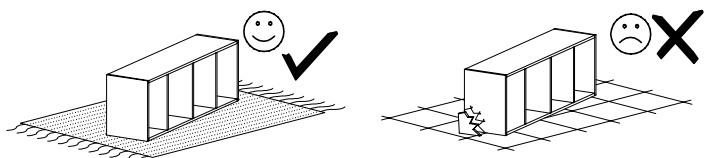
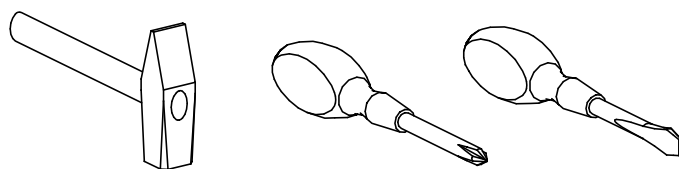


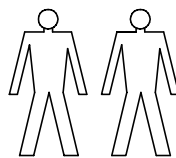
PRZED ROZPOCZĘCIEM MONTAŻU
ZAPOZNAĆ SIĘ Z INSTRUKCJĄ

BRAVO 14

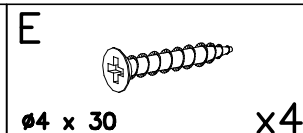
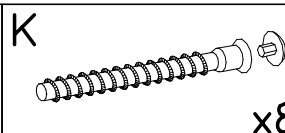
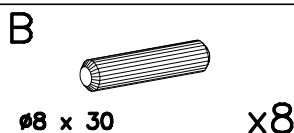
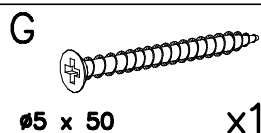
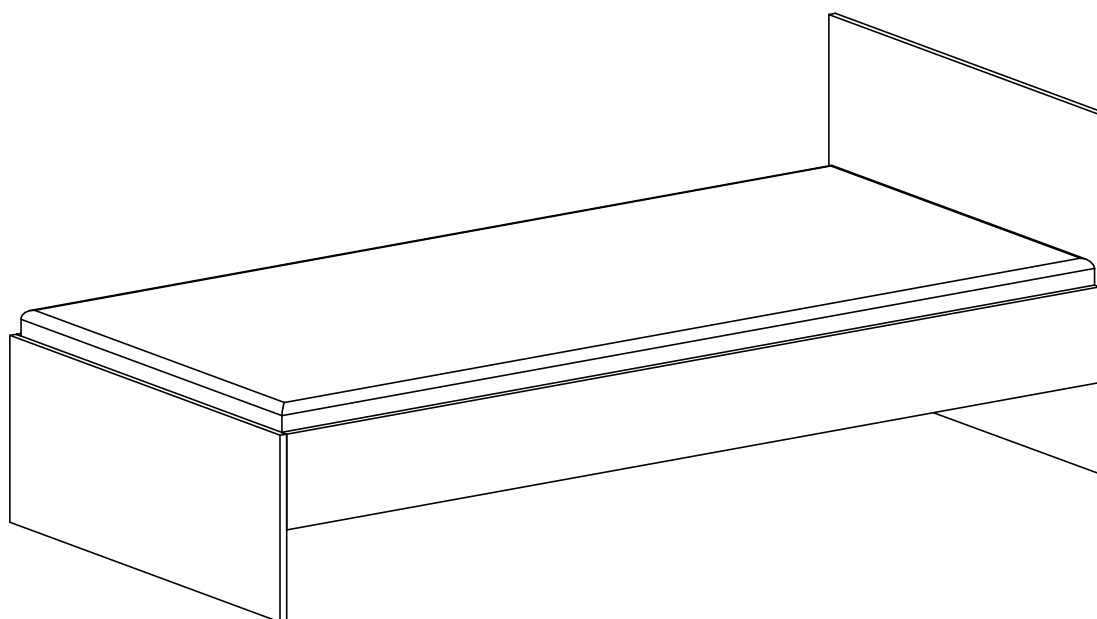
Narzędzia niezbędne do montażu
(nie dostarczane przez producenta)



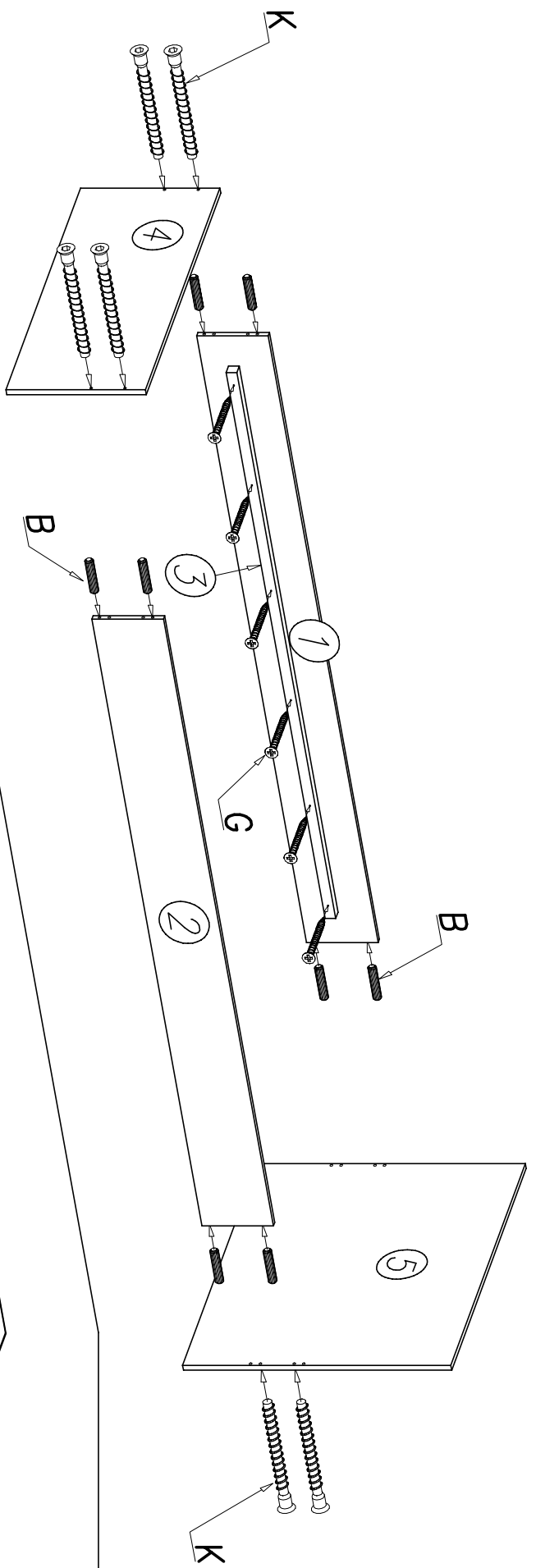
MONTOWAĆ NA MIEKKIM PODŁOŻU TYPU: KOC, DYWAN.



W PRZYPADKU REKLAMACJI PROSZĘ OZNACZYĆ
NUMER SERII OPISANY NA ETYKIECIE OPAKOWANIA



1



UWAGA

Kotki nabijając w zaznaczone strzałkami miejsca.

Długość wystającego kąta po wbiciu w otwór nie może przekraczać 9–10mm.

2

