

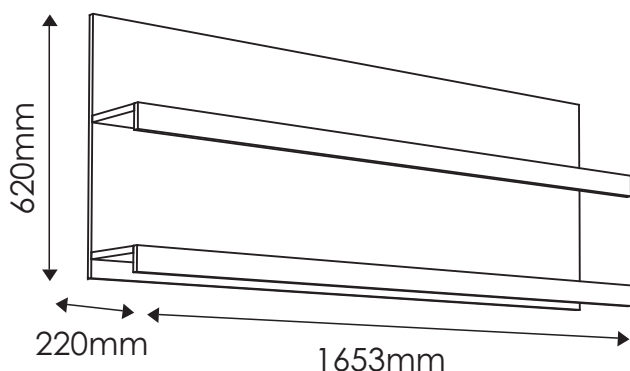
PELLO

TYP 60 - Półka duża

Indeks wyrobu: PRO-007-6001

Data : 06-04-2010

MEBLE *Wójcik*



Producent:

Wójcik Fabryka Mebli Spółka z o. o.
ul. Mazurska 45
82-300 Elbląg
e-mail: handlowy@meblewojcik.pl

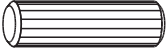





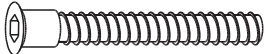
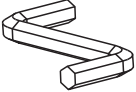

W razie braku lub uszkodzenia jakiegś części najszybszym sposobem złożenia reklamacji jest kontakt z lokalnym dystrybutorem u którego towar został zakupiony.

Do złożenia reklamacji koniecznym będzie podanie następujących danych:

- indeks wyrobu (xxx-xxx-xxxx);
- data instrukcji z pierwszej strony;
- numer elementu lub okucia;
- ilość brakujących elementów lub okuć;
- kolor wyrobu (umieszczony na zewnętrznym opakowaniu wyrobu);
- dowód zakupu wyrobu;
- Twoje dane kontaktowe.

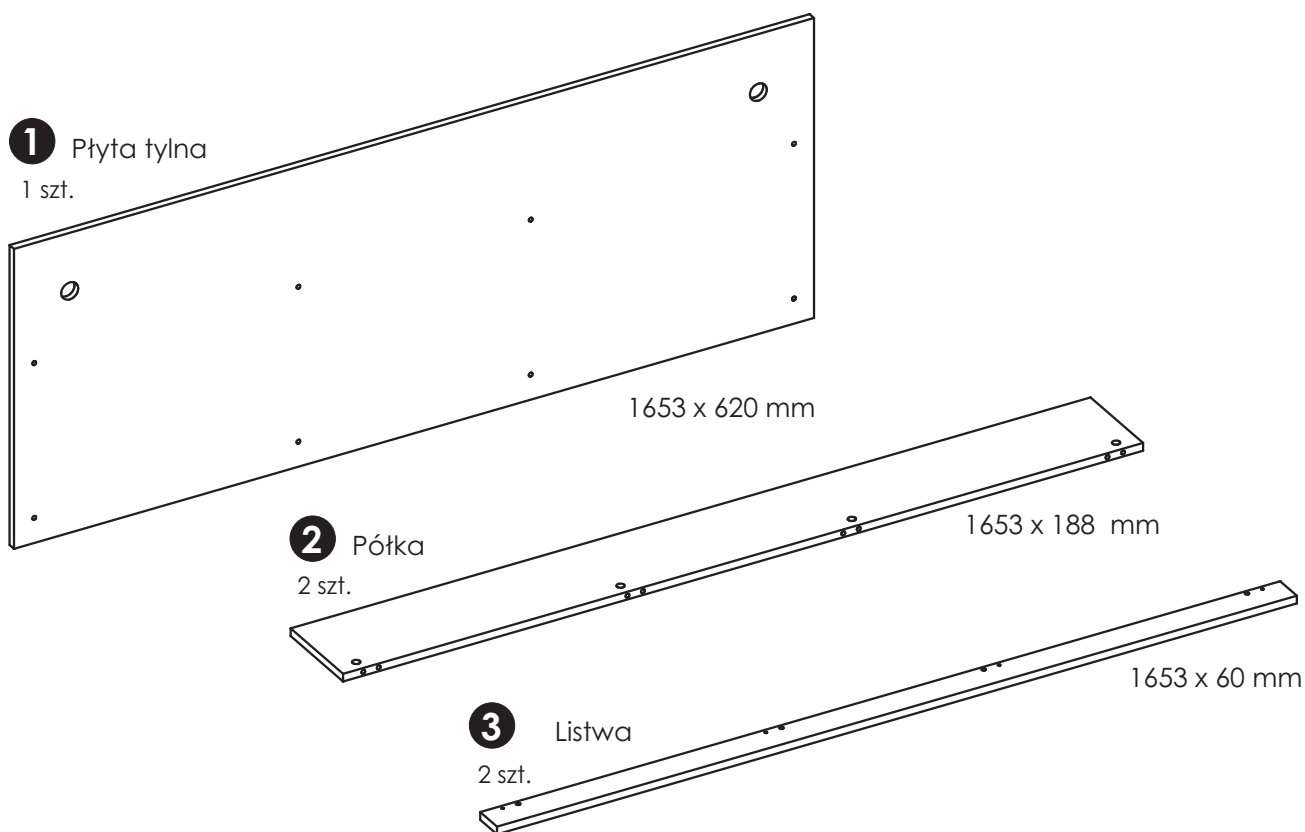
Proszę sprawdzić kompletność okuć przed montażem.
Upewnij się, że używasz odpowiednie elementy.

Okucia znajdujące się w paczce.

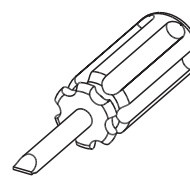
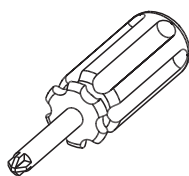
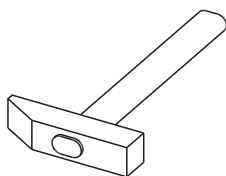
A1 16 szt. Kołek - $\varnothing 8 \times 35\text{mm}$ 	C1 4 szt. Wkręt EURO 4 x 13mm 	E0 8 szt. Zaślepka (do E1) 
E1 8 szt. Mimośród - $\varnothing 15 \times 12\text{mm}$ 	F1 8 szt. Trzpień - $\varnothing 6 \times 34\text{mm}$ 	G0 8 szt. Zaślepka (do G1) 
G1 8 szt. Konfirmat - $\varnothing 7 \times 50\text{mm}$ 	M 1 szt. Klucz imbusowy 	P1 2 szt. Zawieszka mimośrodowa 

Uwaga !!!
Okucia trzymać z dala od dzieci.

Elementy znajdujące się w paczkach.



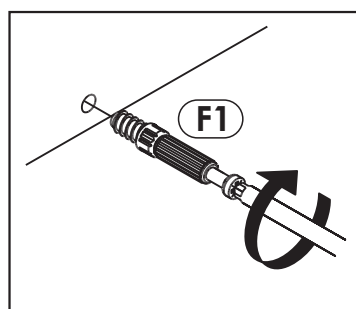
Potrzebne narzędzia.



Zasada mimośrodowo i trzpienia.

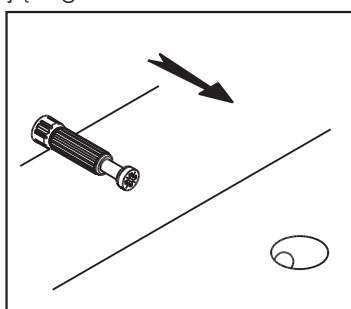
Krok 1:

Wkręć trzpień w element drewniany.



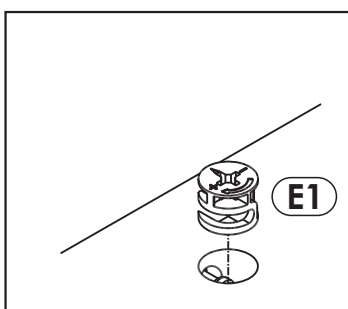
Krok 2:

Dosun element drewniany z trzpieniem do odpowiadającego mu elementu.



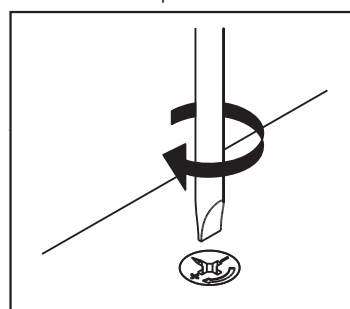
Krok 3:

Wciśnij mimośród w otwór, w którym wystaje trzpień.

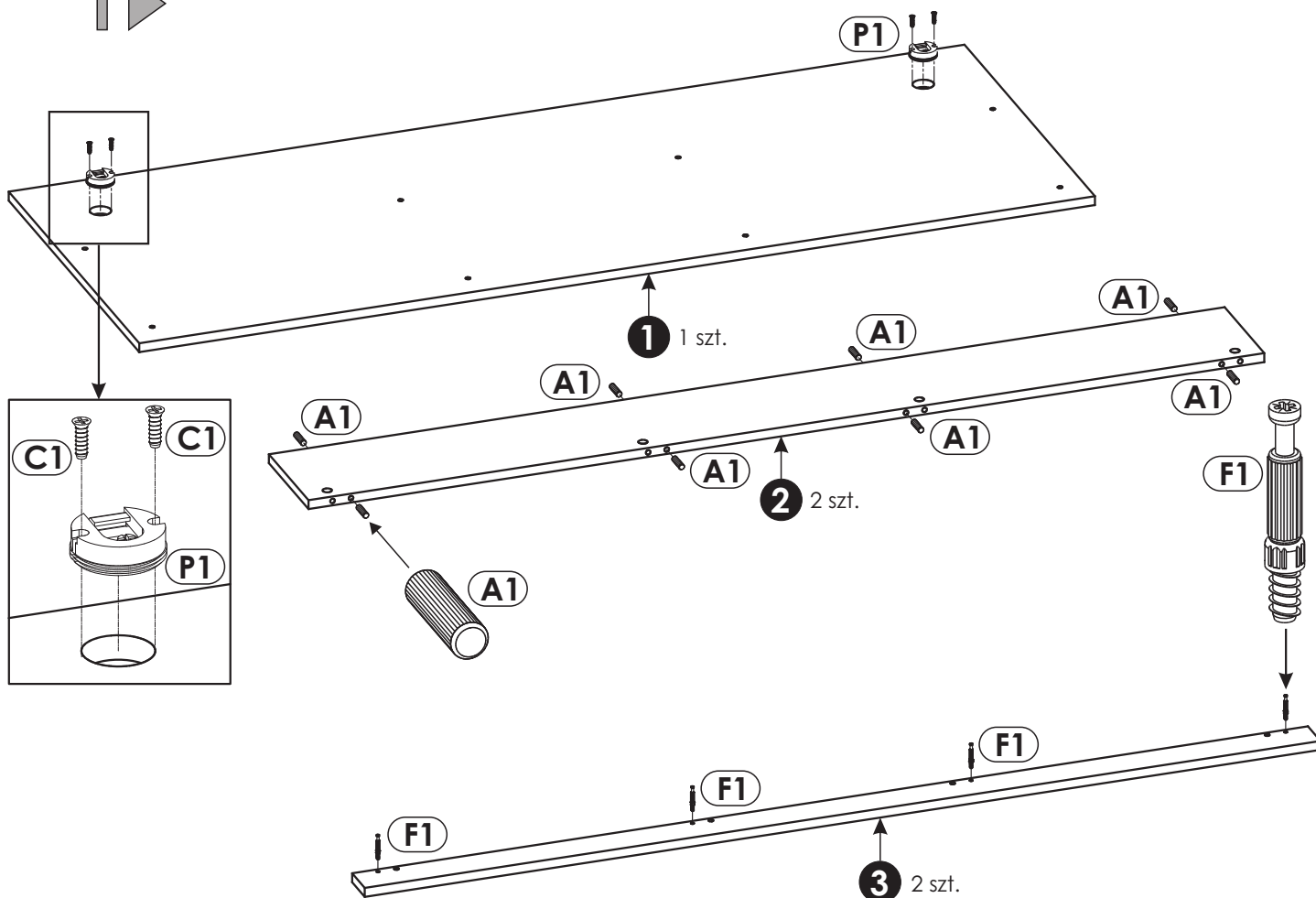


Krok 4:

Śrubokrętem lub kluczem imbusowym obróć mimośród w prawo.



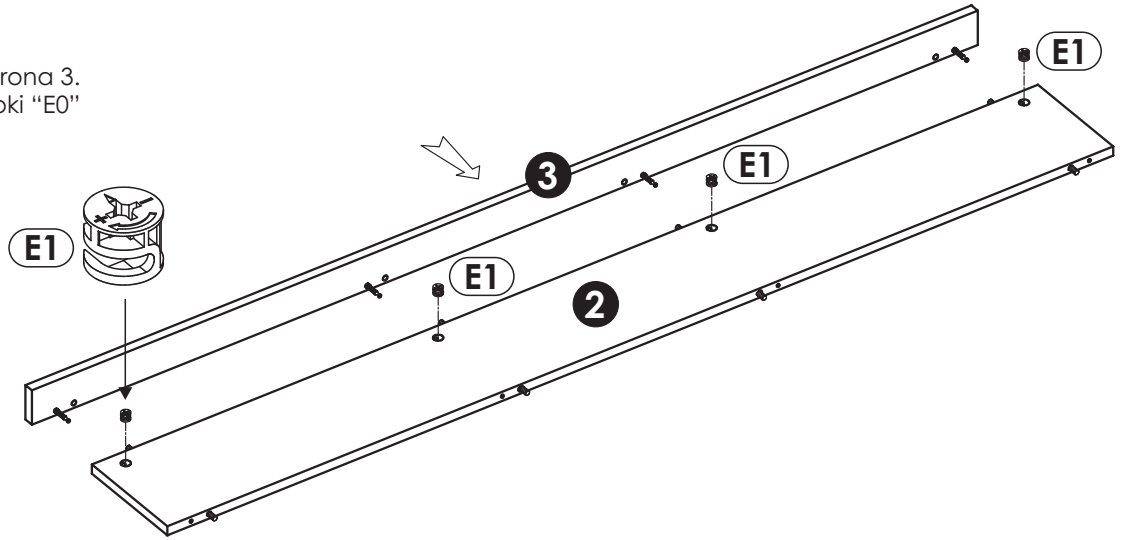
Schemat składania.



2▶

Uwaga!

Zasada montażu patrz strona 3.
Po skręceniu załóż zaślepki "E0"



3▶

Uwaga!

Aby przykręcić konfirmaty "G1"
użyj klucza imbusowego "M"
Po przykręceniu załóż
zaślepkę "G0"

