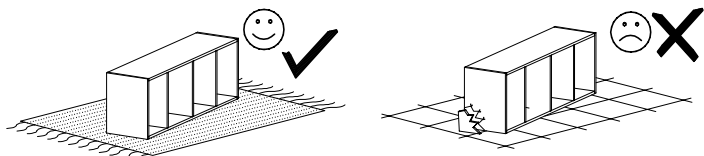
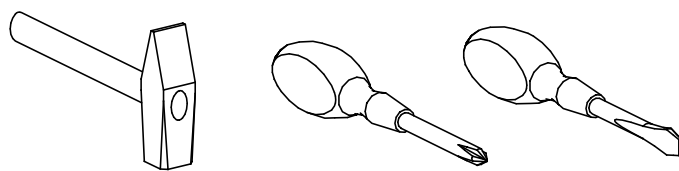


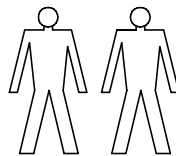
PRZED ROZPOCZĘCIEM MONTAŻU
ZAPOZNAĆ SIĘ Z INSTRUKCJĄ

BRAVO 11

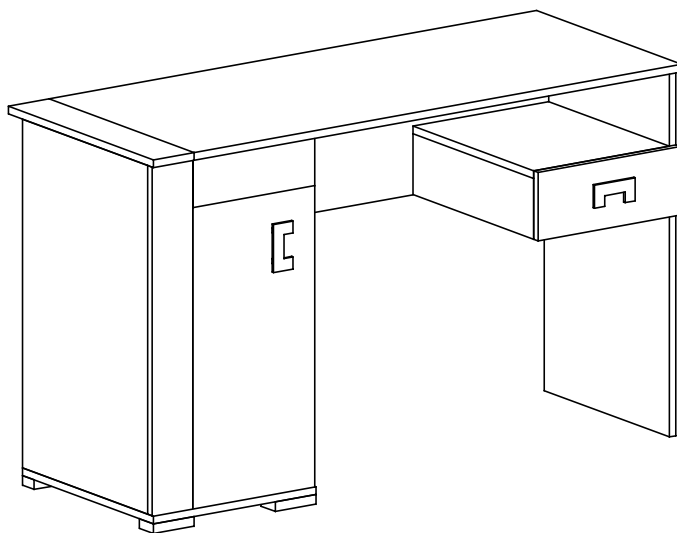
Narzędzia niezbędne do montażu
(nie dostarczane przez producenta)

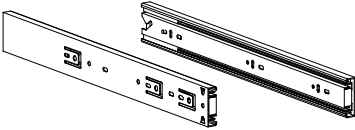
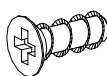
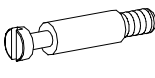
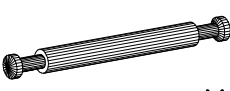
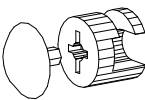
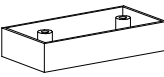
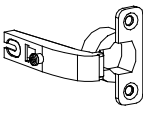
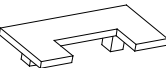

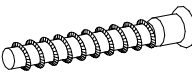

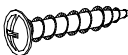


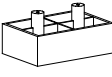
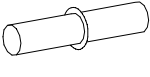
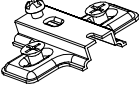
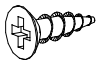


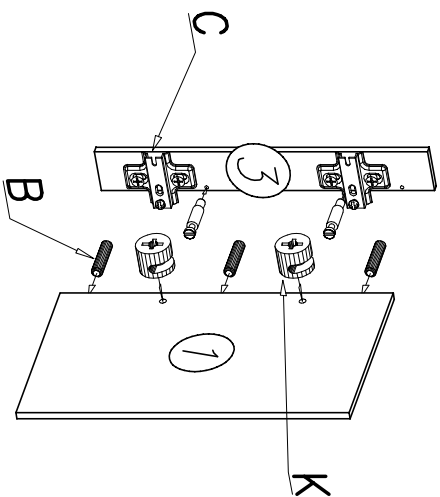
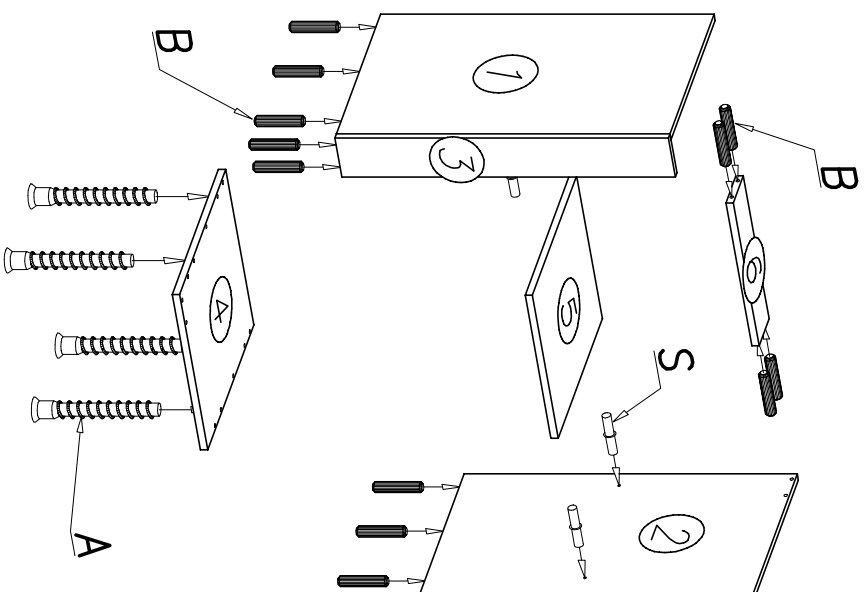
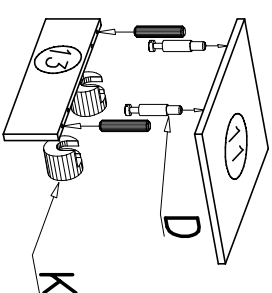
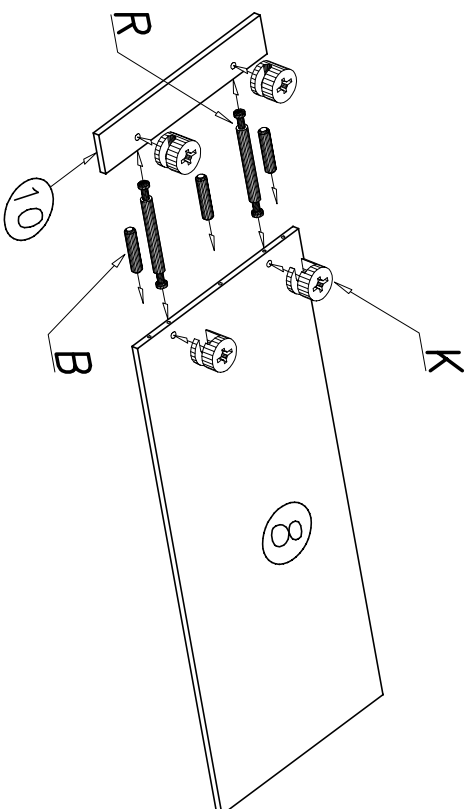
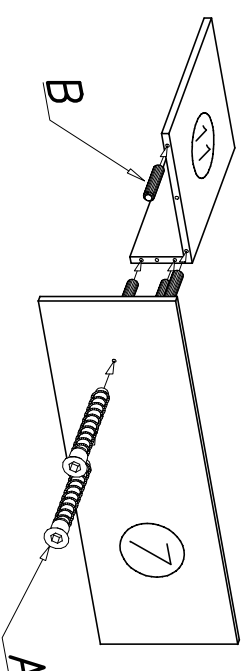
MONTOWAĆ NA MIEKKIM PODŁOŻU TYPU: KOC, DYWAN.



W PRZYPADKU REKLAMACJI PROSZĘ OZNACZYĆ
NUMER SERII OPISANY NA ETYKIECIE OPAKOWANIA



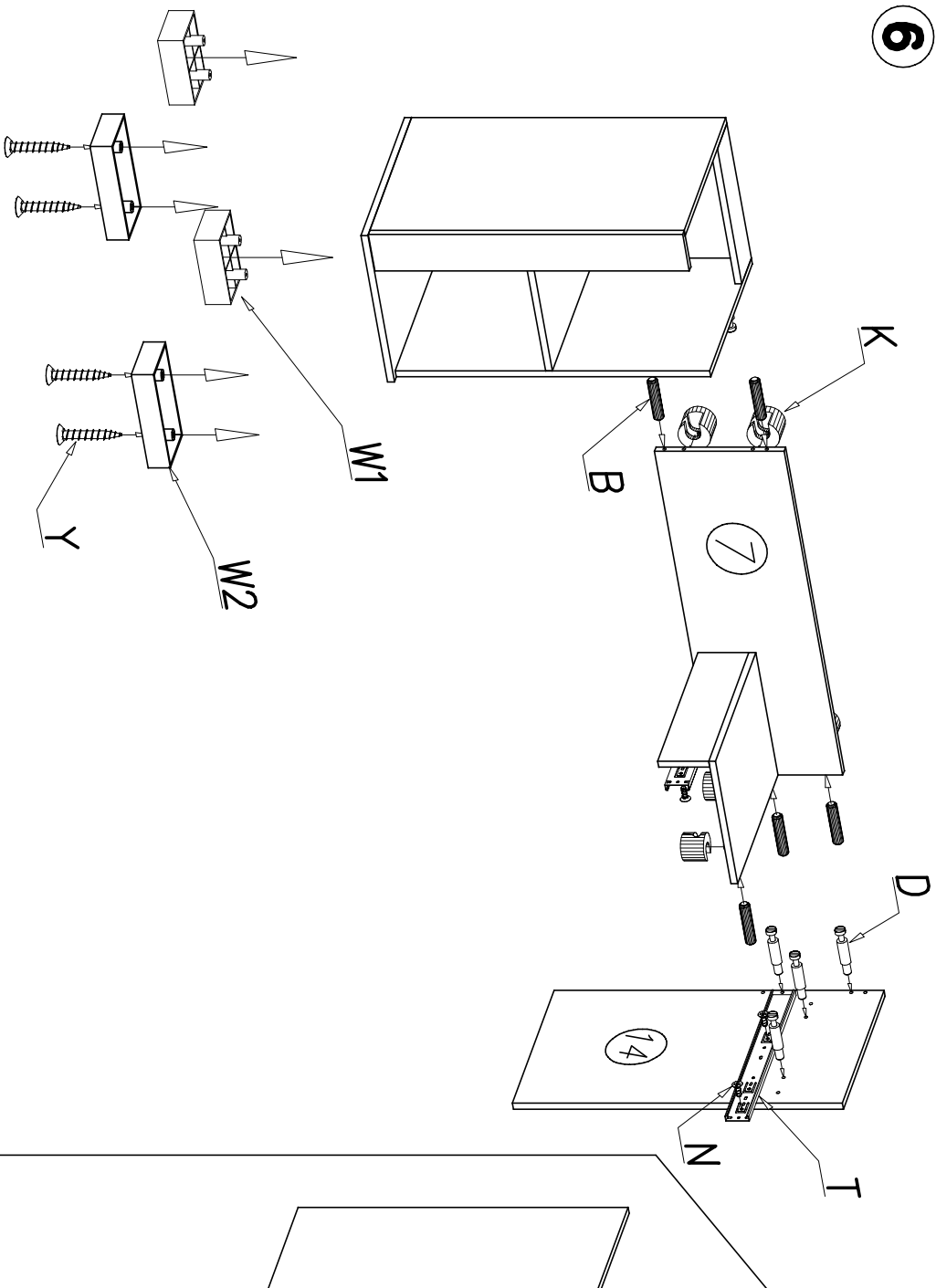
| | | | | | |
|---|---|---|--|----|--|
| T |  x1 | N |  euro 5x13 x8 | D |  x19 |
| R |  x3 | K |  x25 | W2 |  x2 |
| G |  x2 | E |  x2 | Y |  ø4 x 30 x4 |
| A |  ø7 x 50 x8 | B |  ø8 x 30 x53 | J |  ø4 x 30 x4 |
| | | F |  x25 | Z |  x1 |
| | | | | W1 |  x2 |
| | | | | S |  x4 |
| | | | | C |  x2 |
| | | | | M |  ø4 x 16 x4 |

1**3****4****2****5**

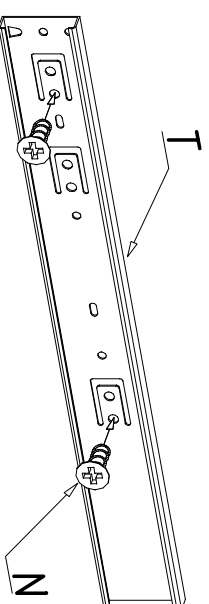
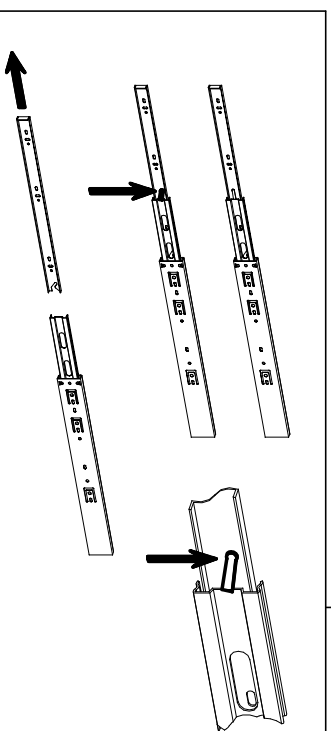
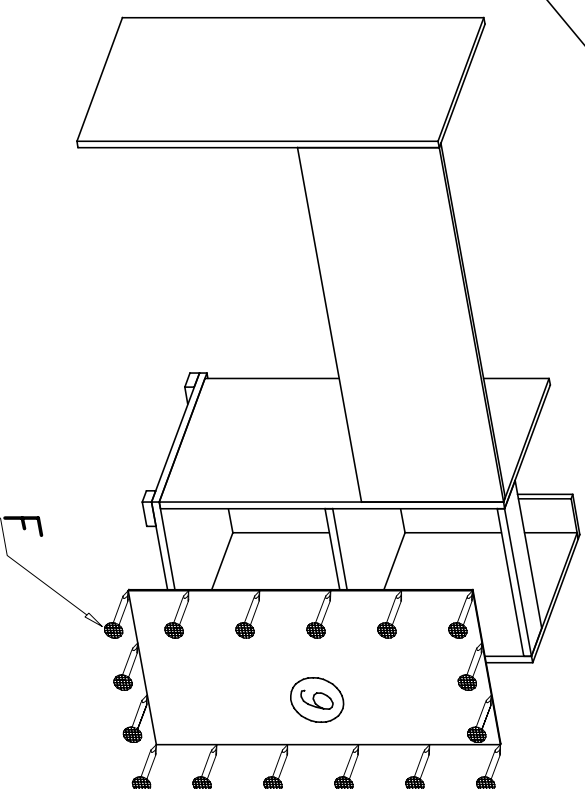
UWAGA

Kotki nabijając w zaznaczone strzałkami miejscami.
 Długość wystającego kotka po wbiciu w otwór nie może przekraczać 9–10mm.

6



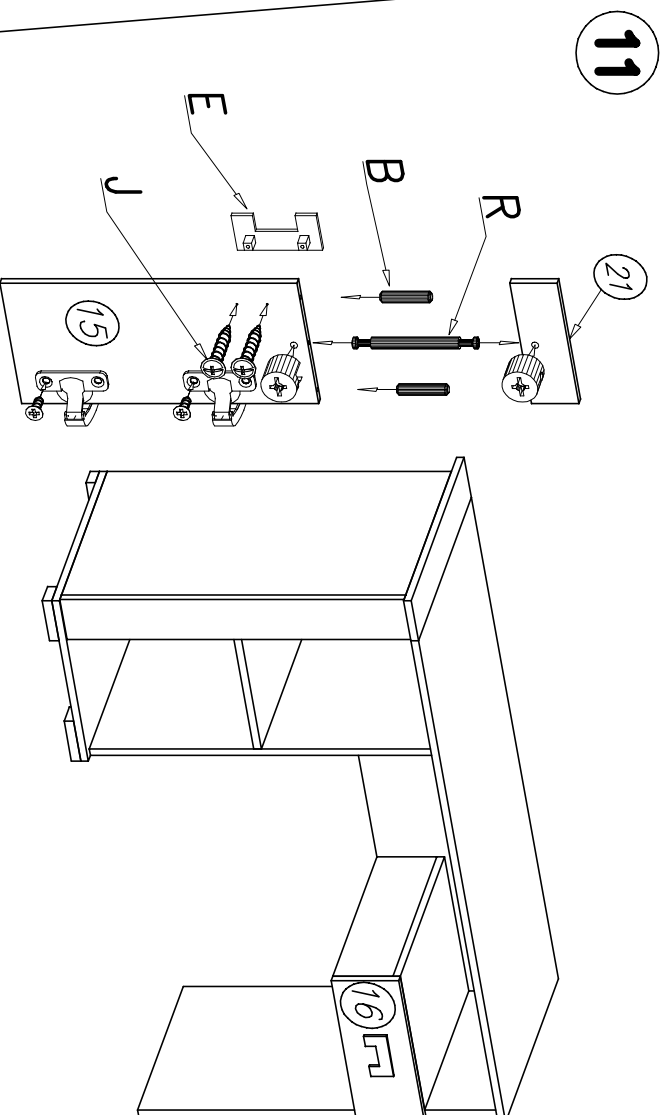
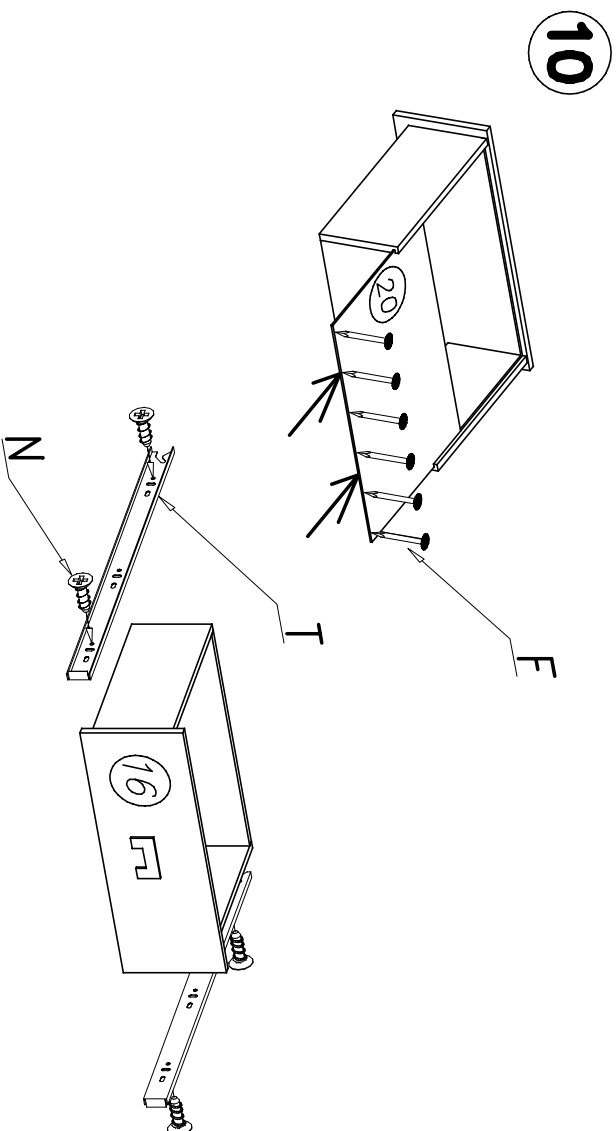
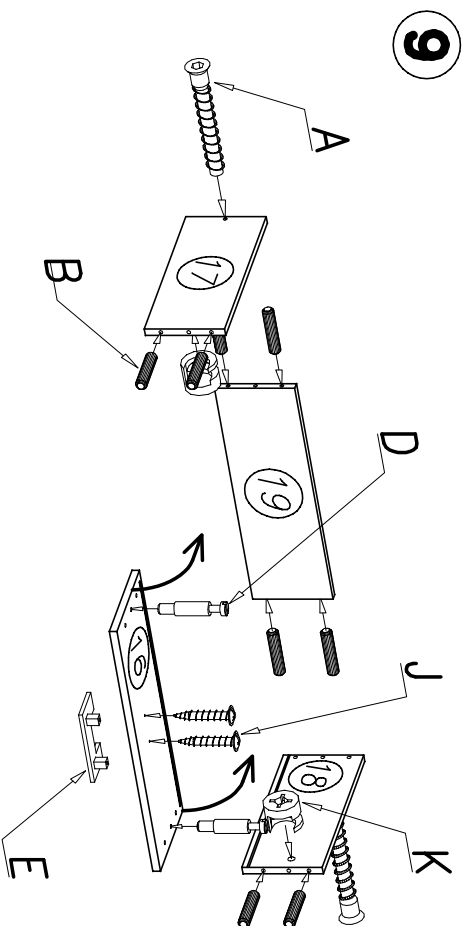
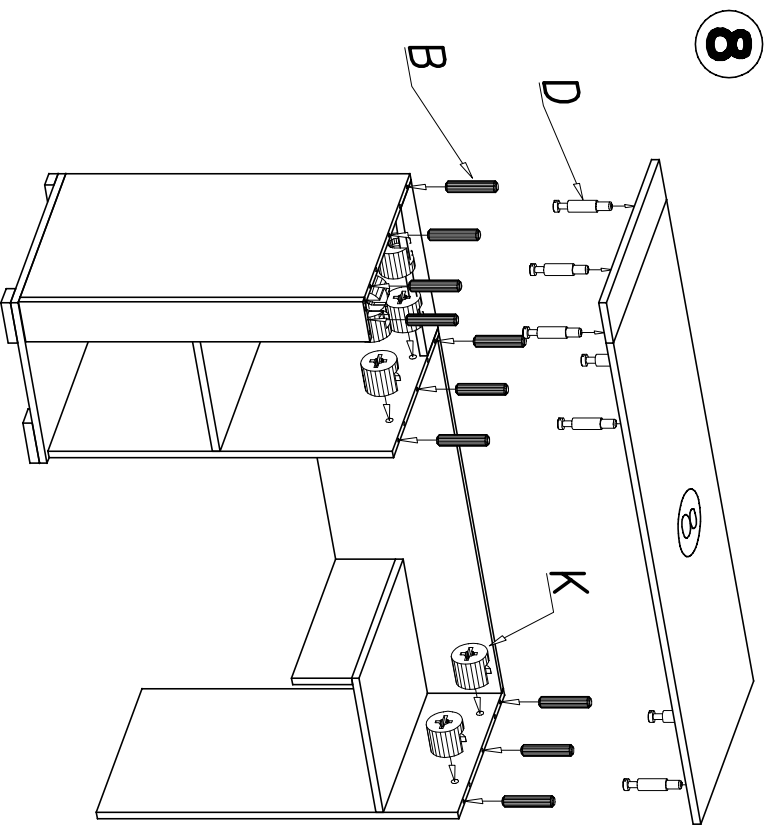
7



UWAGA

Kotki nabijać w zaznaczone strzałkami miejsca.

Długość wystającego kotka po wbiciu w otwór nie może przekraczać 9–10mm.



UWAGA

Kotki nabijając w zaznaczone strzałkami miejsca.

Długość wystającego kotka po wbiciu w otwór nie może przekraczać 9–10mm.