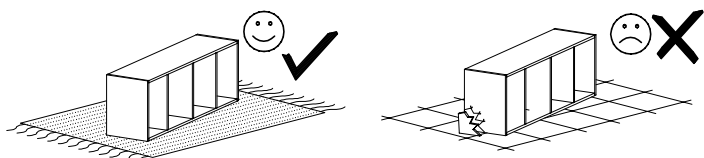
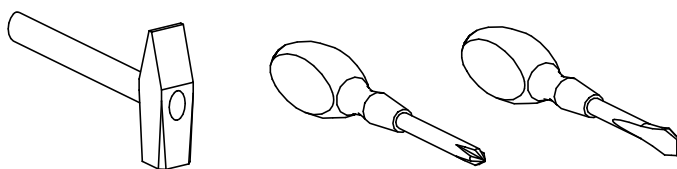


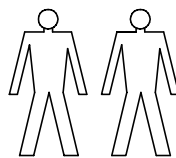
PRZED ROZPOCZĘCIEM MONTAŻU
ZAPOZNAĆ SIĘ Z INSTRUKCJĄ

BRAVO nr 10

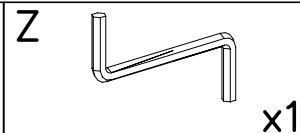
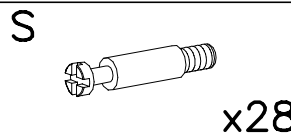
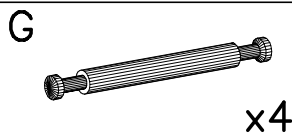
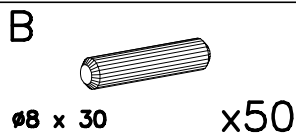
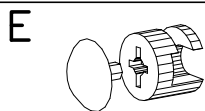
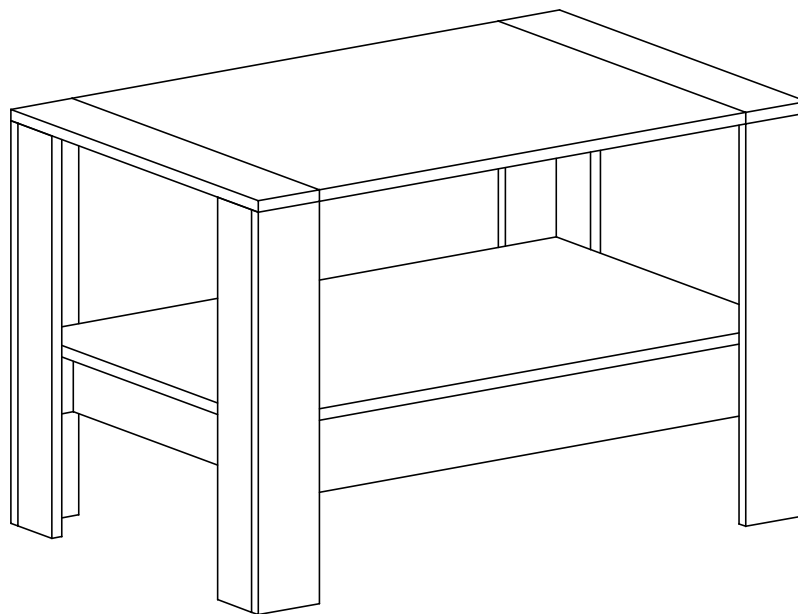
Narzędzia niezbędne do montażu
(nie dostarczane przez producenta)

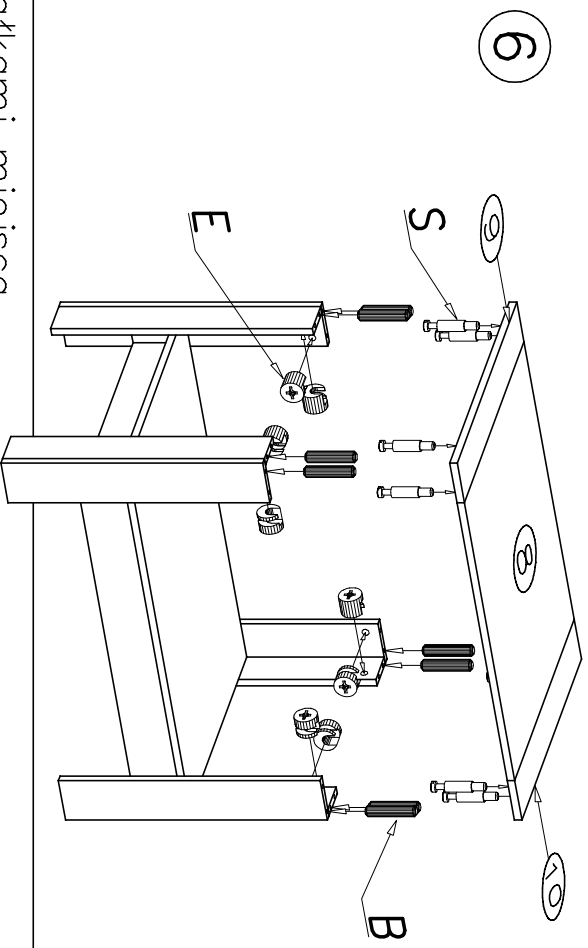
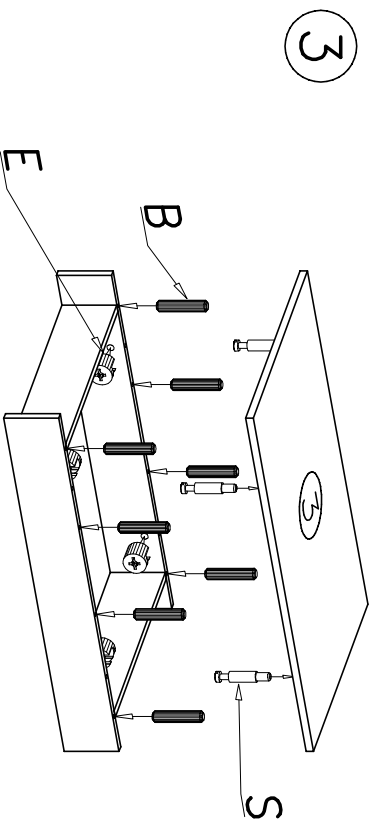
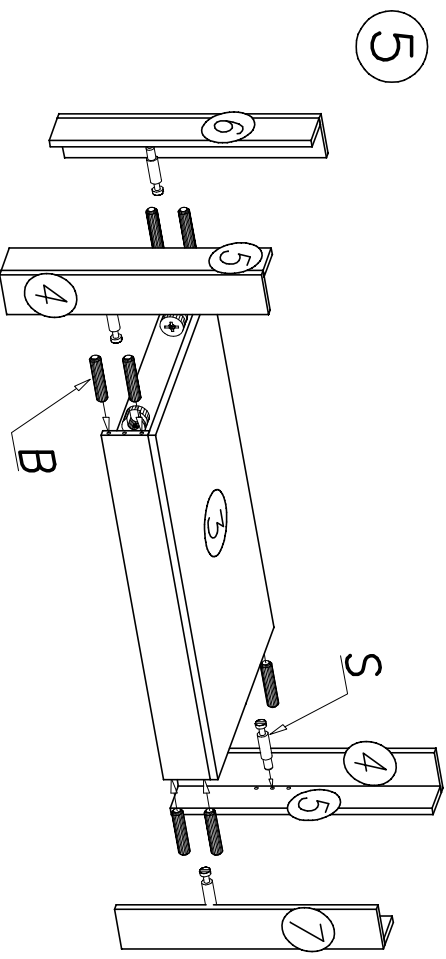
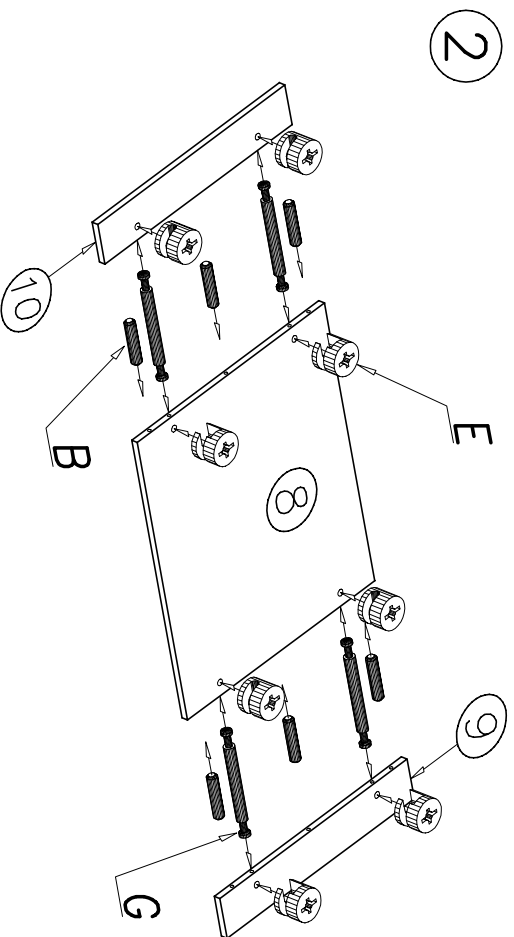
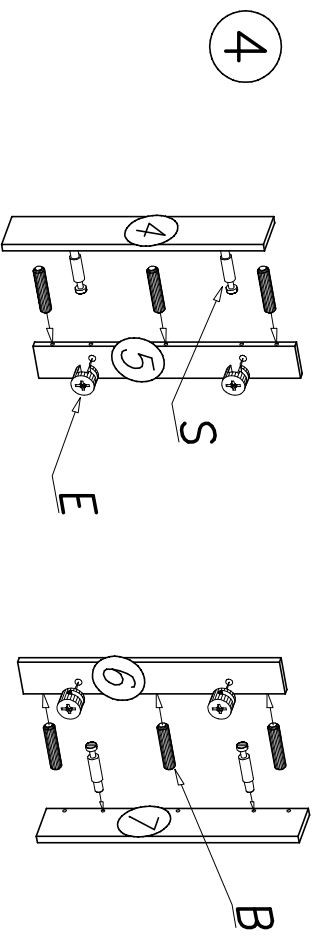
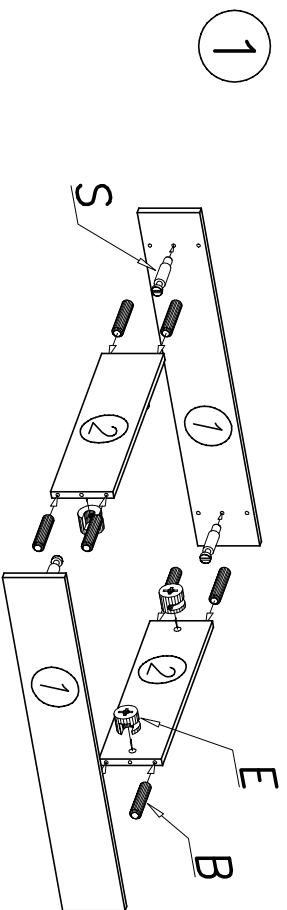


MONTOWAĆ NA MIEKKIM PODŁOŻU TYPU: KOC, DYWAN.



W PRZYPADKU REKLAMACJI PROSZĘ OZNACZYĆ
NUMER SERII OPISANY NA ETYKIECIE OPAKOWANIA





UWAGA

Kotki nabijając w zaznaczone strzałkami miejsca.

Długość wystającego kotka po wbiciu w otwór nie może przekraczać 9—10mm.