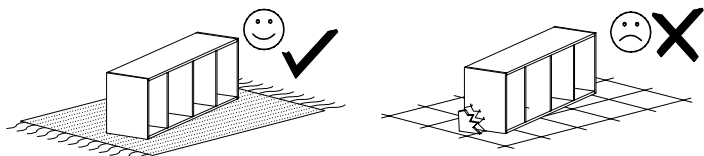
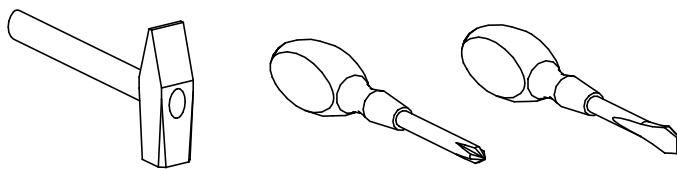


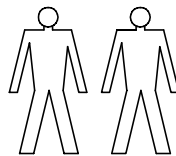
PRZED ROZPOCZĘCIEM MONTAŻU
ZAPOZNAĆ SIĘ Z INSTRUKCJĄ

BRAVO 07

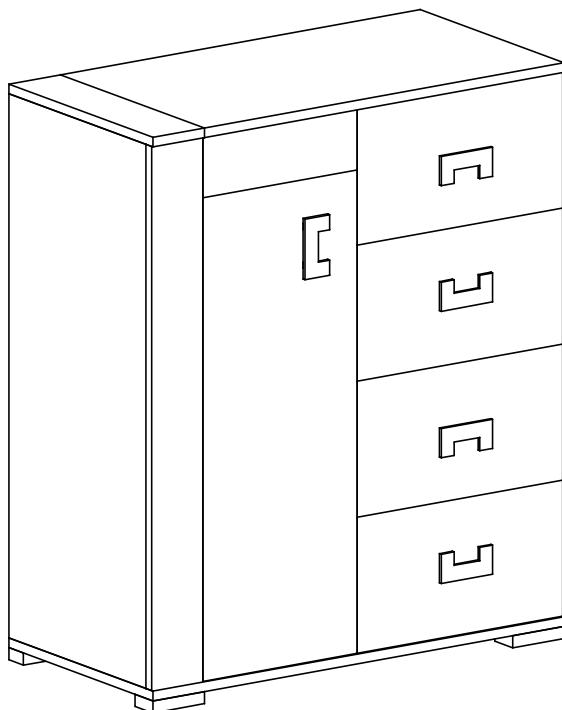
Narzędzia niezbędne do montażu
(nie dostarczane przez producenta)

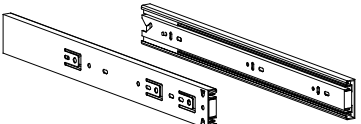

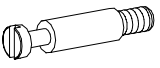
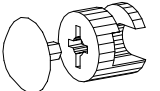

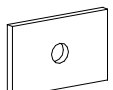
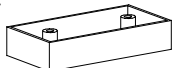
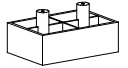
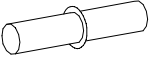
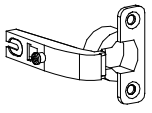
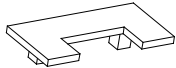
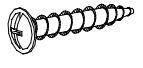


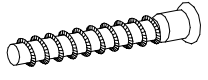
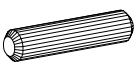

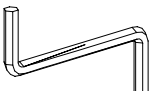
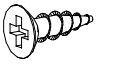


MONTOWAĆ NA MIEKKIM PODŁOŻU TYPU: KOC, DYWAN.

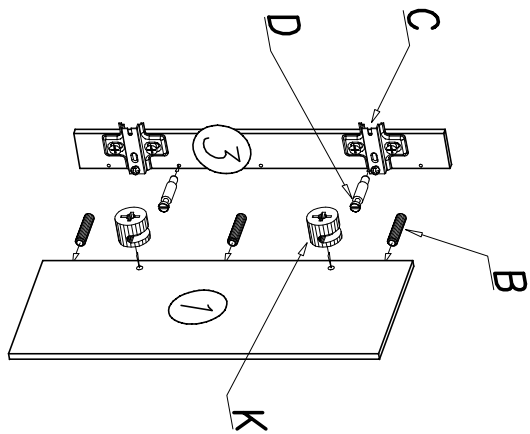


W PRZYPADKU REKLAMACJI PROSZĘ OZNACZYĆ
NUMER SERII OPISANY NA ETYKIECIE OPAKOWANIA

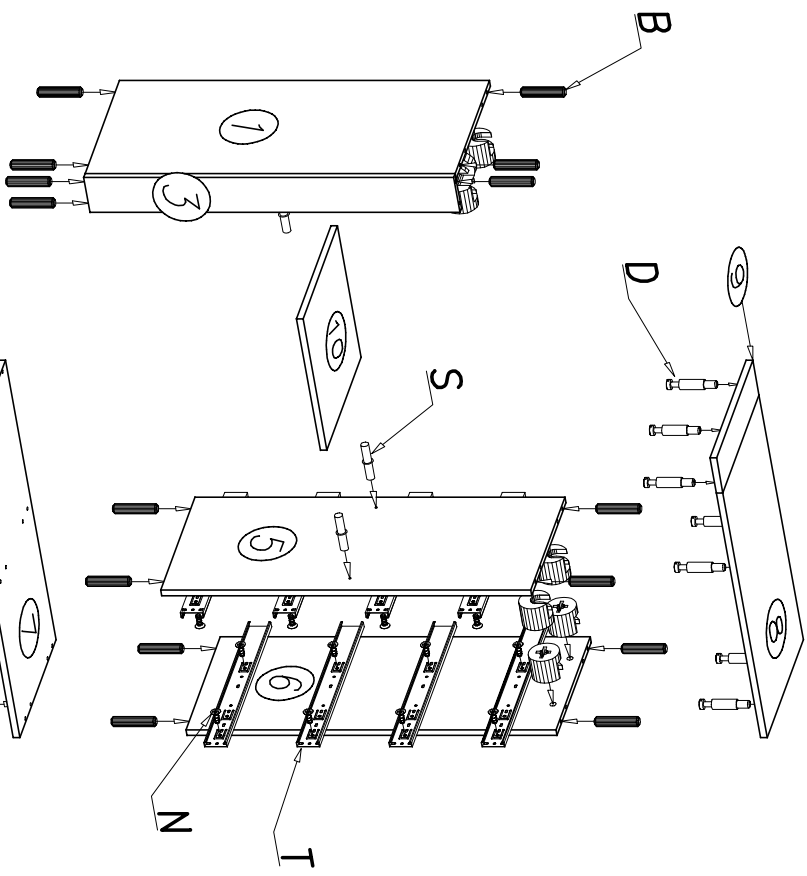


T	 x4	N	 euro 5x13 x32	D	 x17	K	 x23		
R	 x3	H	 x8	W2	 x2	W1	 x3	S	 x4
G	 x2	E	 x5	J	 ø4 x 30 x10	Y	 ø4 x 30 x4	C	 x2
A	 ø7 x 50 x14	B	 ø8 x 30 x54	F	 x60	Z	 x1	M	 ø4 x 16 x4

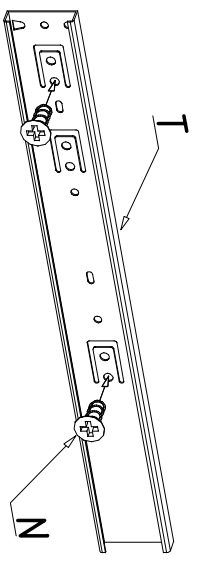
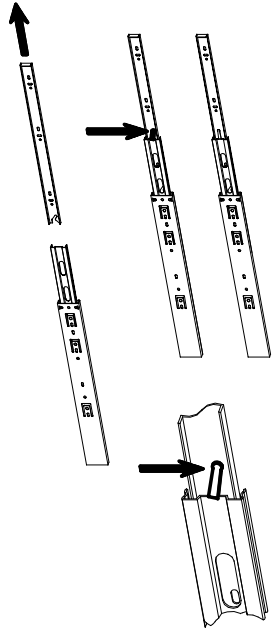
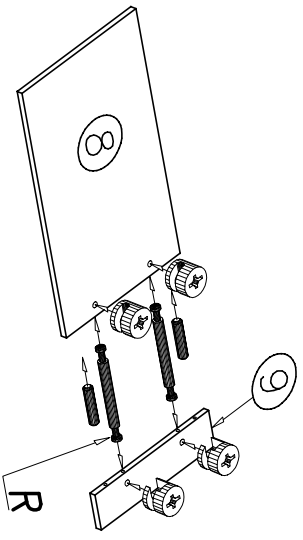
1



3

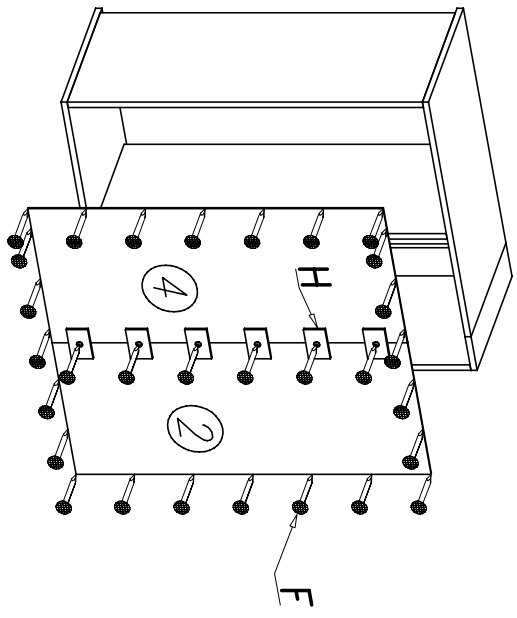
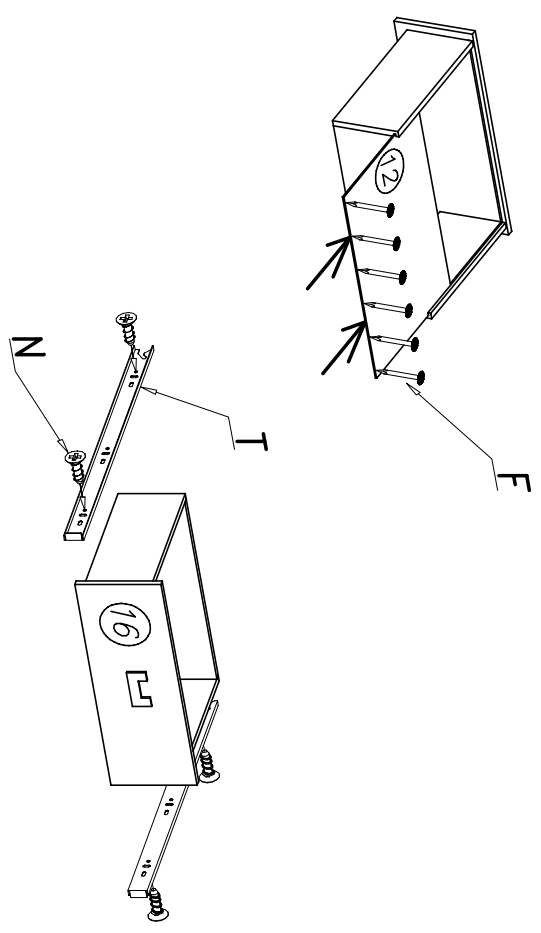
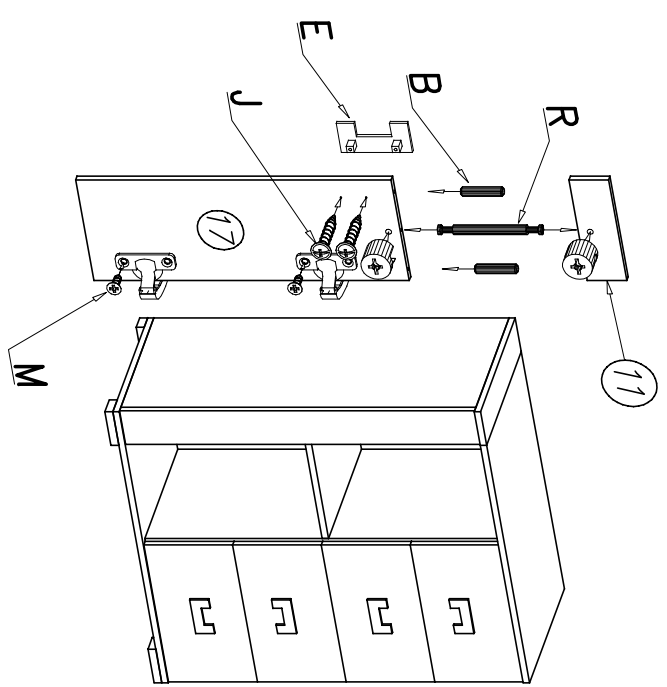
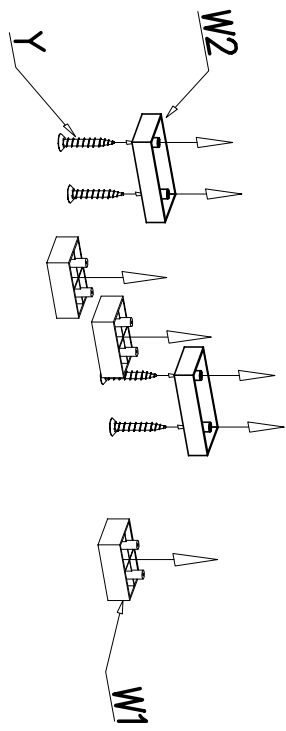
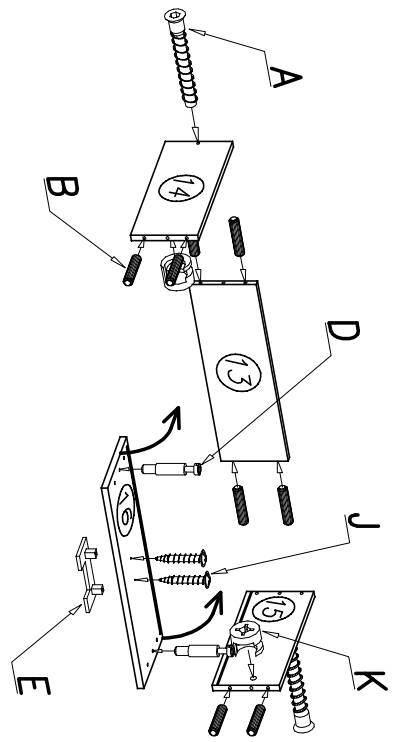


2



UWAGA

Kotki nabijając w zaznaczone strzałkami miejscami.
 Długość wystającego kotka po wbiciu w otwór nie może przekraczać 9–10mm.

4**6****7****4****5**

UWAGA

Kotki nabijając w zaznaczone strzałkami miejsca.
 Długość wystającego kotka po wbiciu w otwór nie może przekraczać 9–10mm.