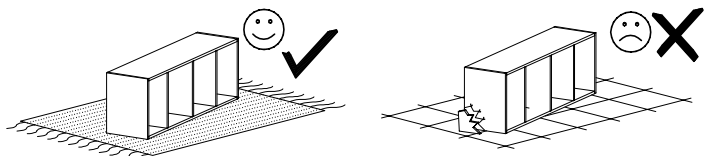
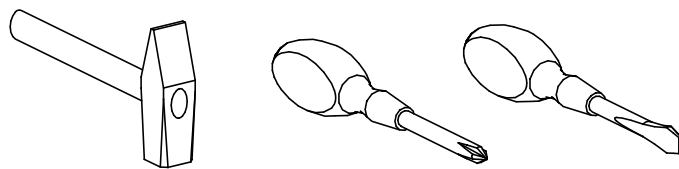


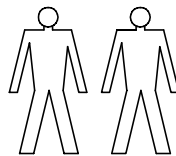
PRZED ROZPOCZĘCIEM MONTAŻU
ZAPOZNAĆ SIĘ Z INSTRUKCJĄ

BRAVO 06

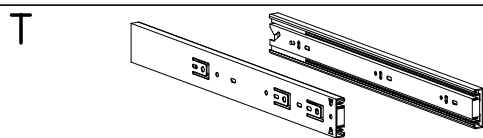
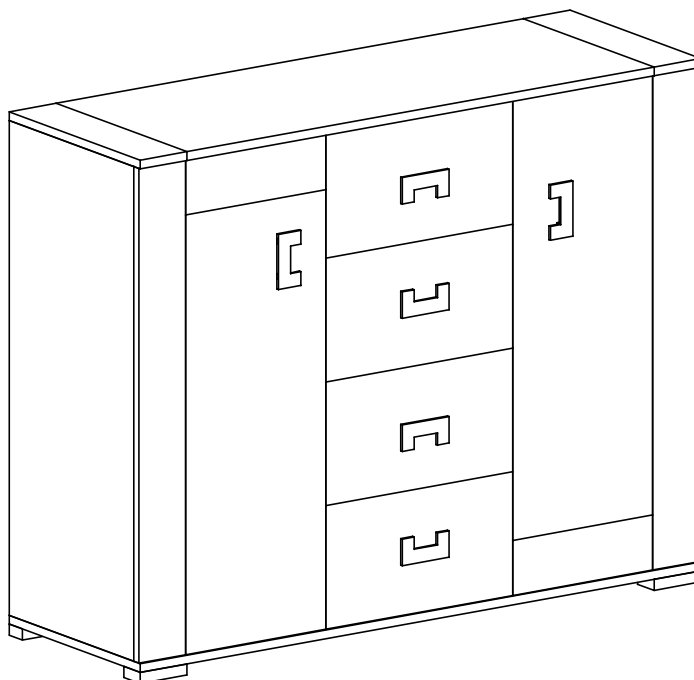
Narzędzia niezbędne do montażu
(nie dostarczane przez producenta)



MONTOWAĆ NA MIEKKIM PODŁOŻU TYPU: KOC, DYWAN.



W PRZYPADKU REKLAMACJI PROSZĘ OZNACZYĆ
NUMER SERII OPISANY NA ETYKIECIE OPAKOWANIA

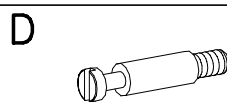


x4

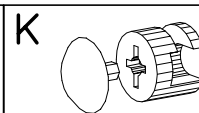


euro 5x13

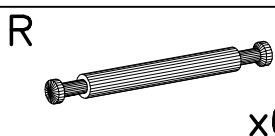
x32



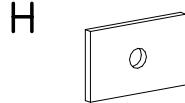
x22



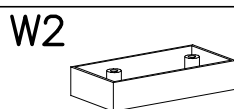
x34



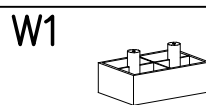
x6



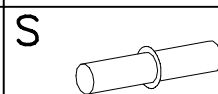
x16



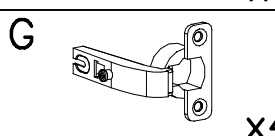
x2



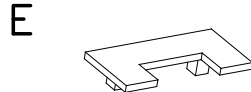
x3



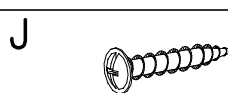
x8



x4

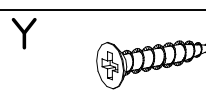


x6



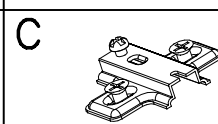
ø4 x 30

x12

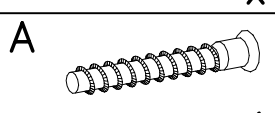


ø4 x 30

x4

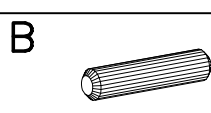


x4



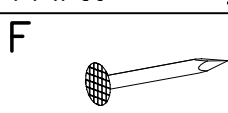
ø7 x 50

x16

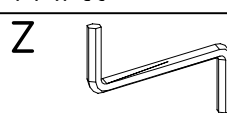


ø8 x 30

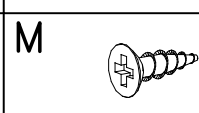
x68



x80



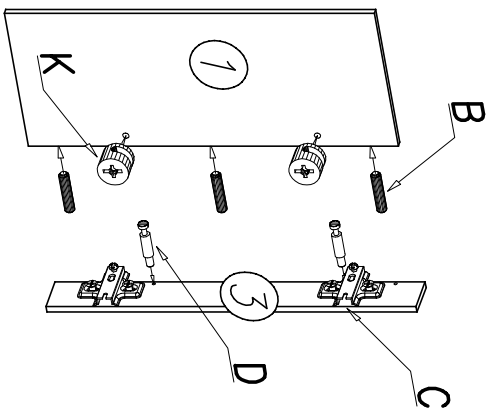
x1



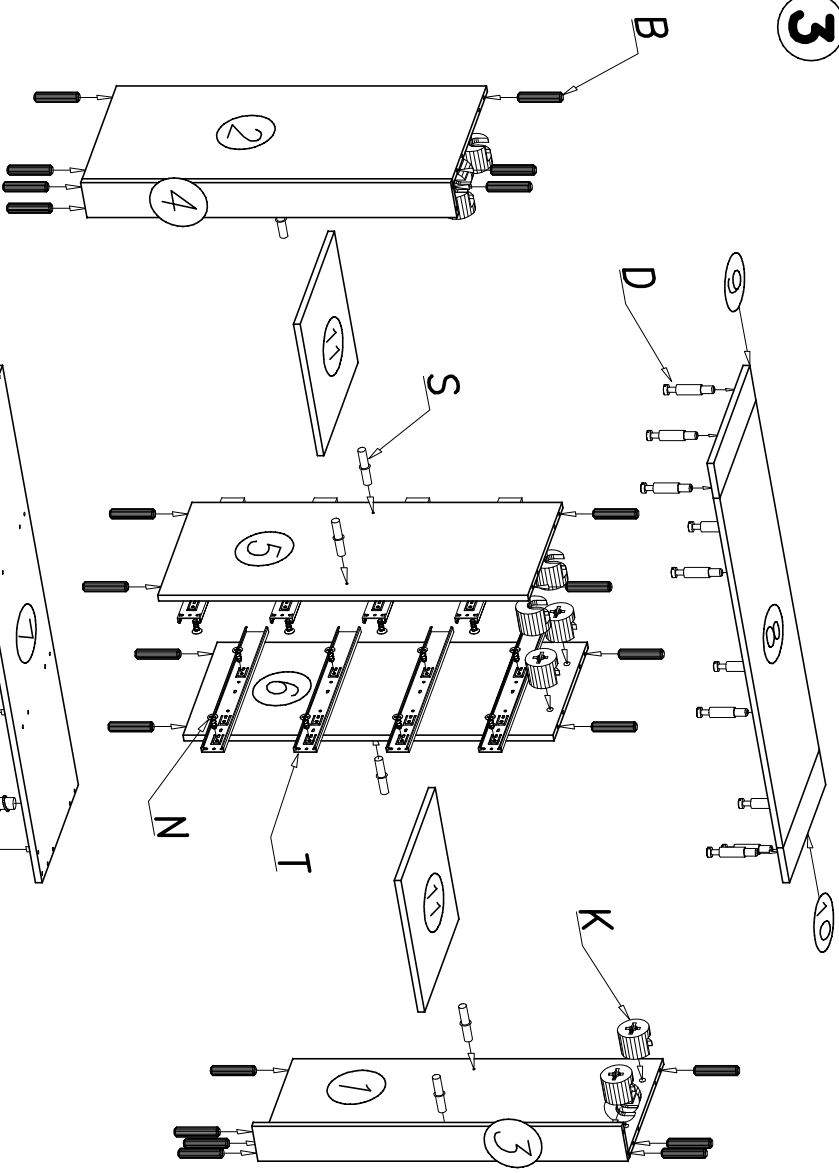
ø4 x 16

x8

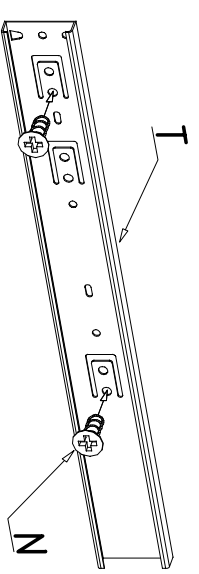
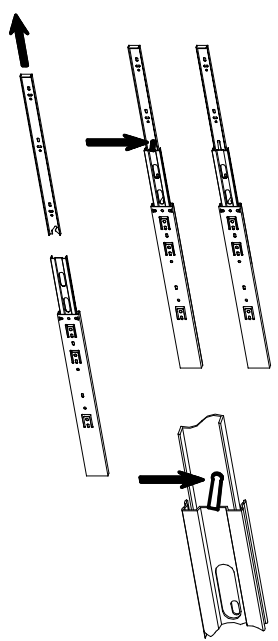
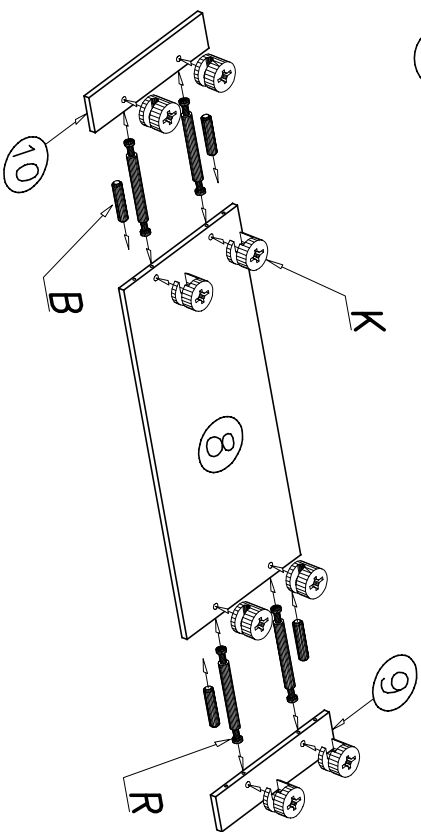
1



3



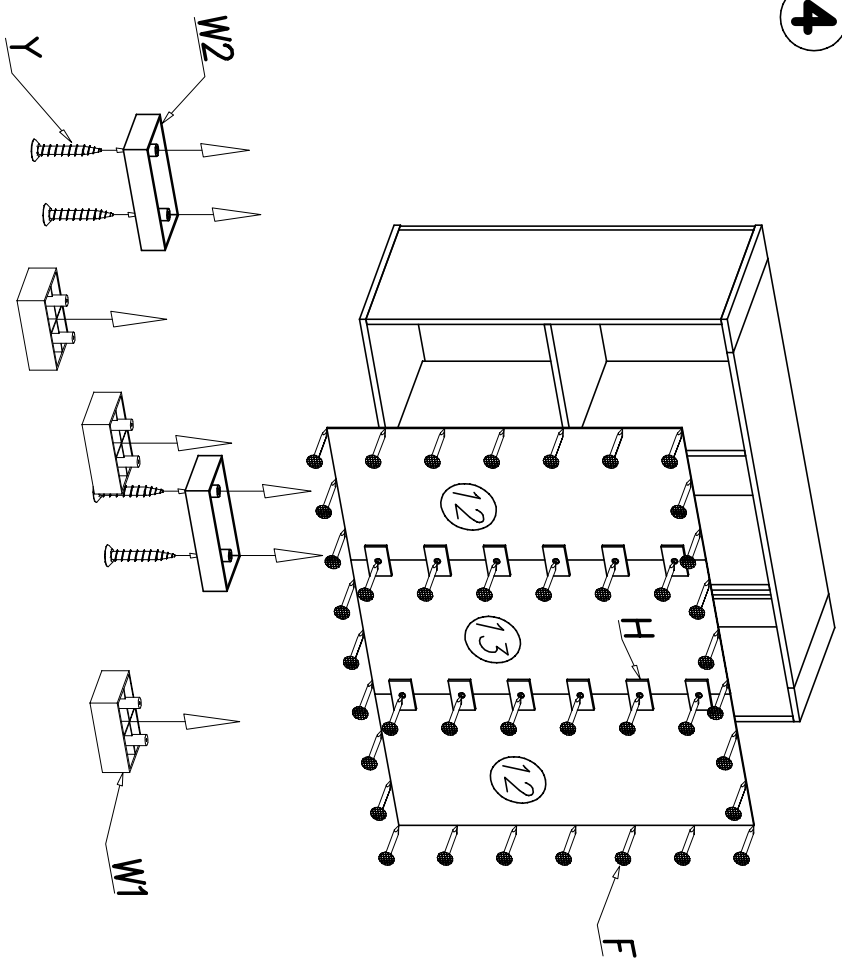
2



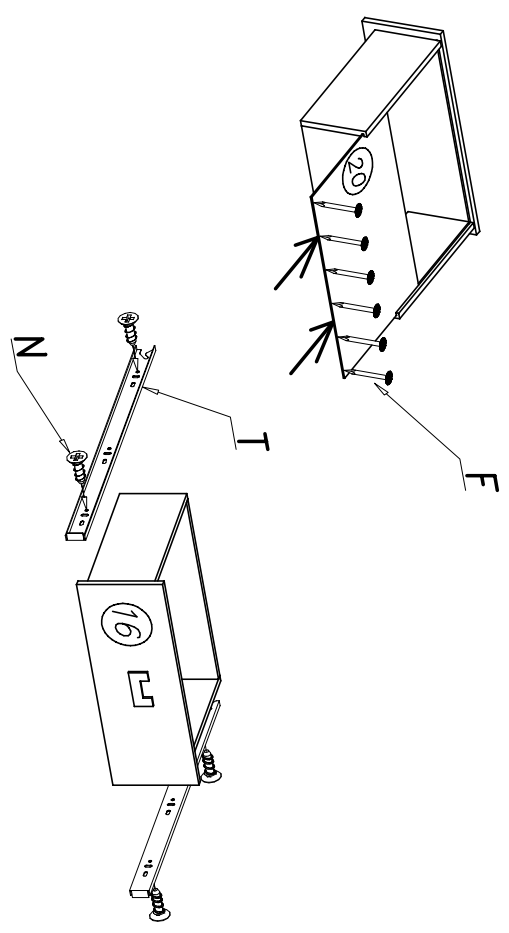
UWAGA

Kotki nabijając w zaznaczone strzałkami miejscami.
 Długość wystającego kotka po wbiciu w otwór nie może przekraczać 9–10mm.

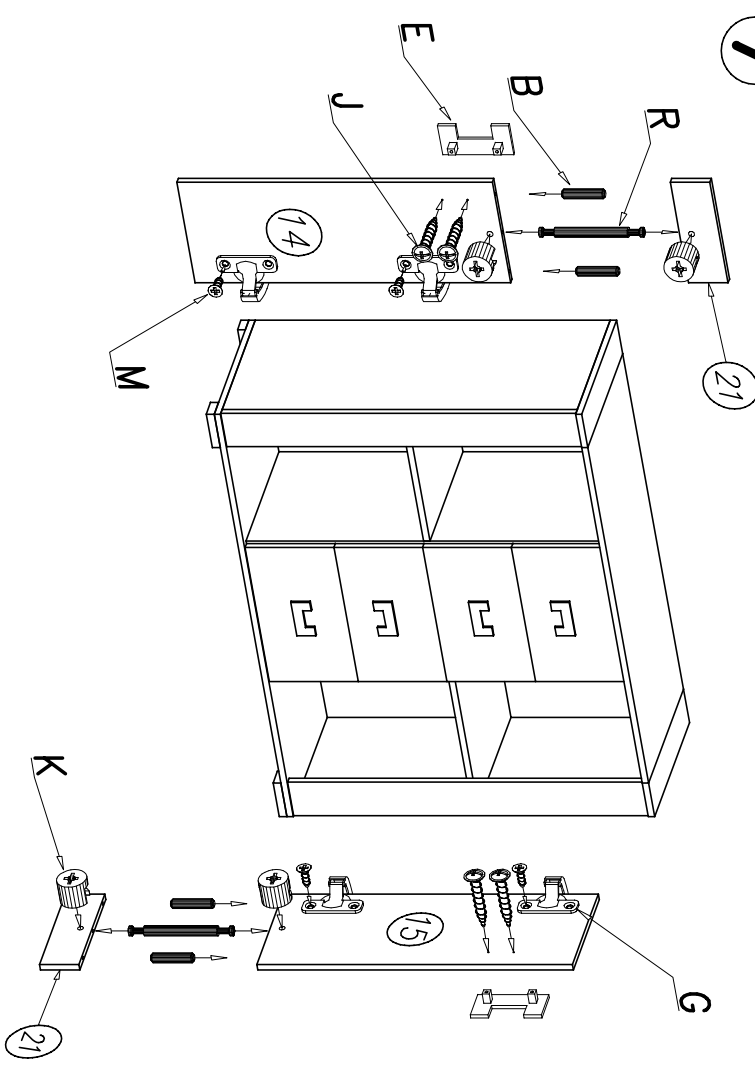
4



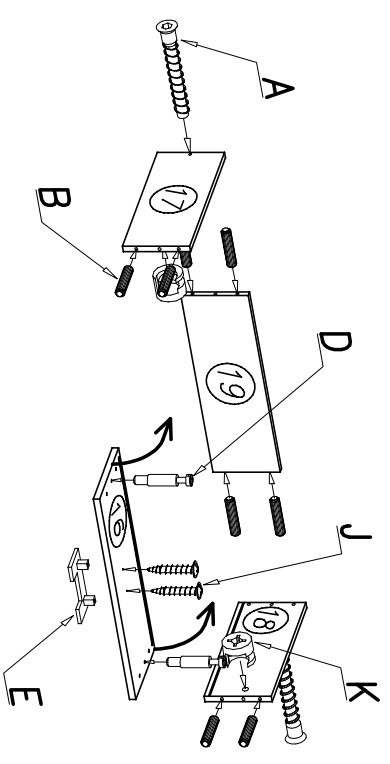
6



7



5



UWAGA

Kotki nabijając w zaznaczone strzałkami miejsca.
 Długość wystającego kotka po wbiciu w otwór nie może przekraczać 9–10mm.