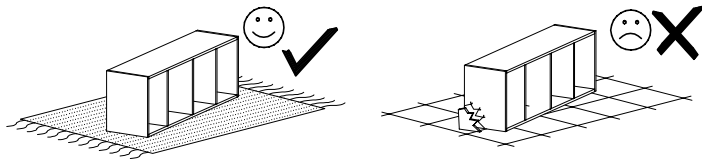
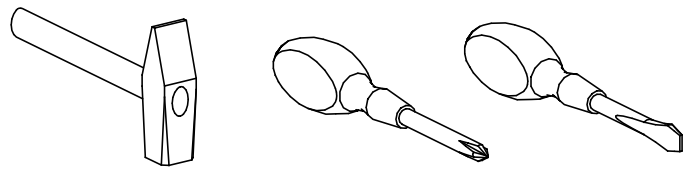


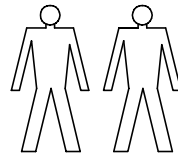
PRZED ROZPOCZĘCIEM MONTAŻU
ZAPOZNAĆ SIĘ Z INSTRUKCJĄ

BRAVO 05

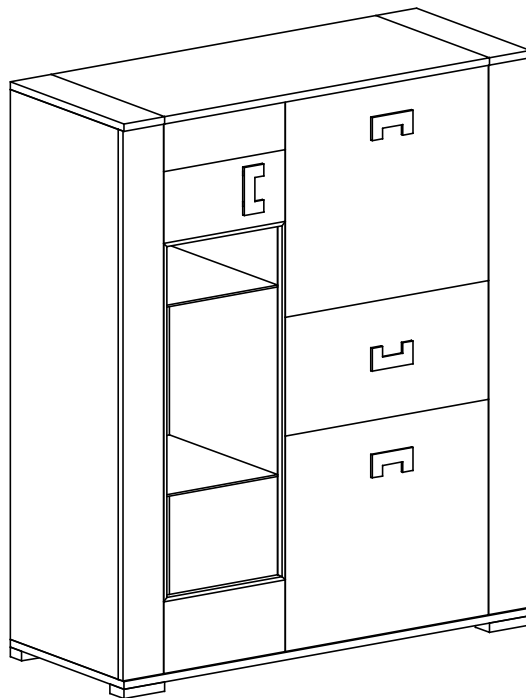
Narzędzia niezbędne do montażu
(nie dostarczane przez producenta)

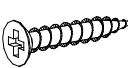
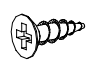
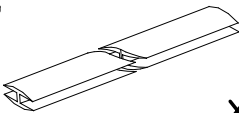
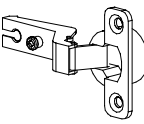

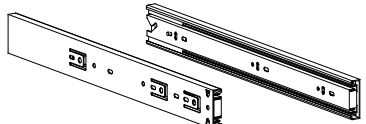

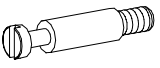
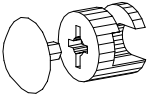

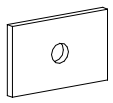
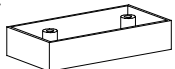
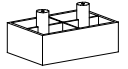
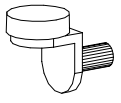
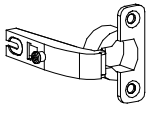
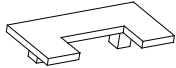


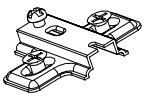
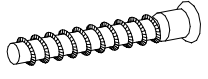


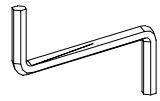
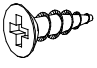


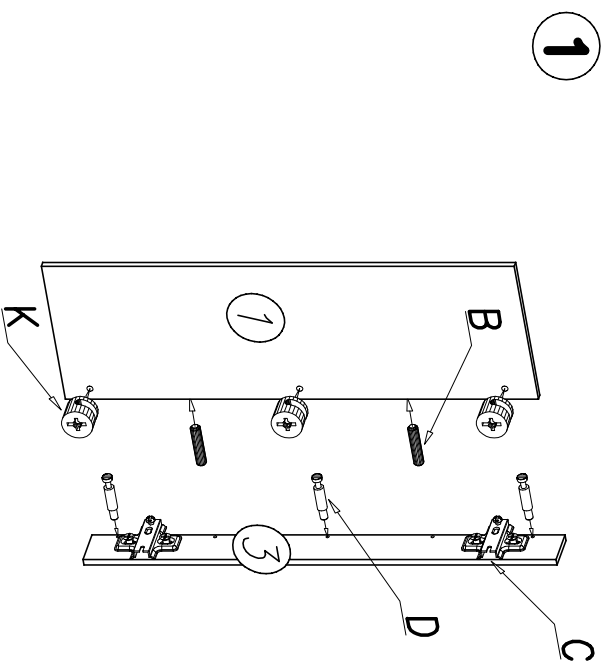
MONTOWAĆ NA MIEKKIM PODŁOŻU TYPU: KOC, DYWAN.



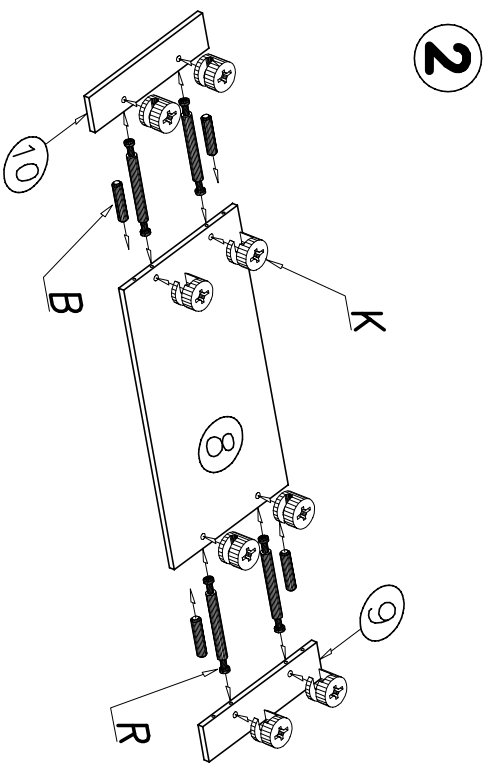
W PRZYPADKU REKLAMACJI PROSZĘ OZNACZYĆ
NUMER SERII OPISANY NA ETYKIECIE OPAKOWANIA



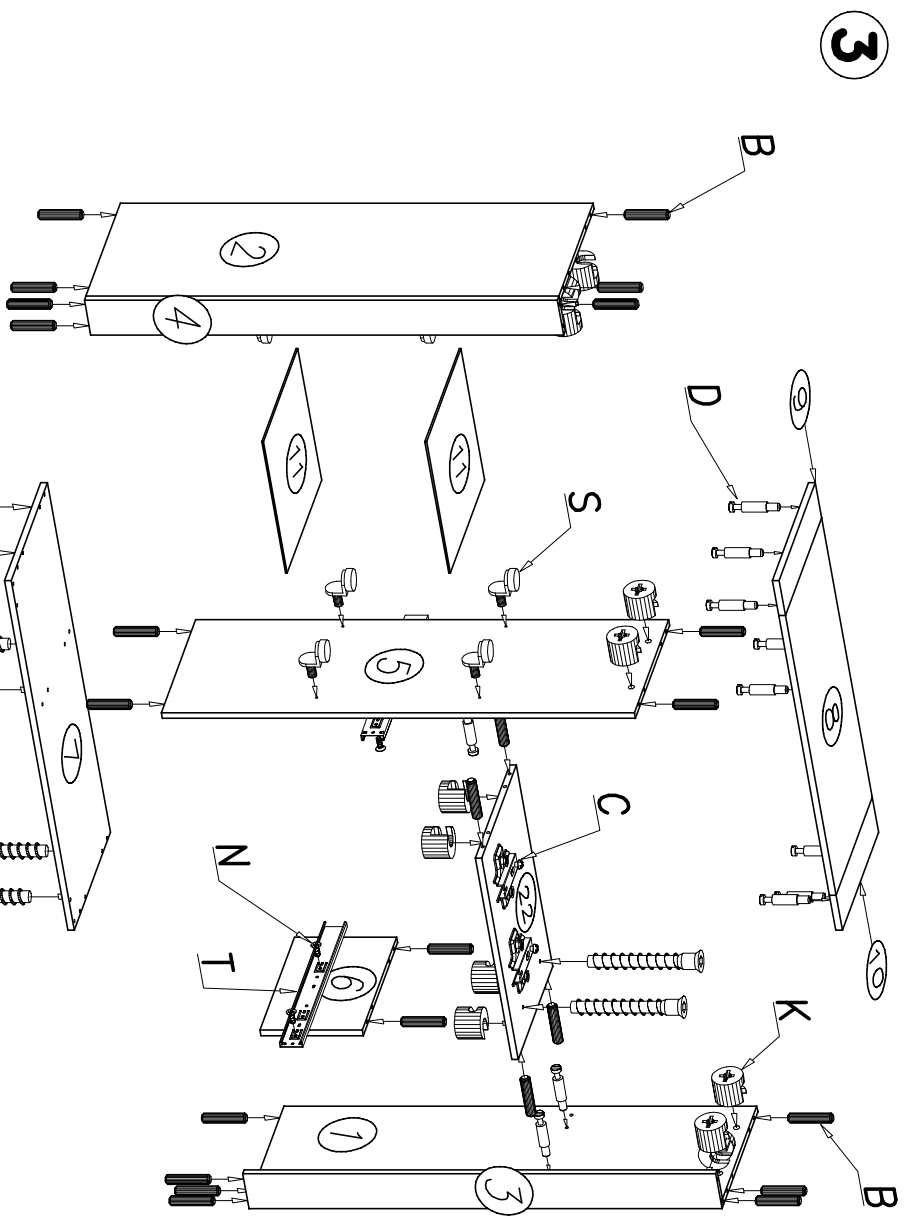
U  ø3 x 20 x4	O  ø3 x 13 x3	P  x1	L  x2	I  x1
T  x1	N  euro 5x13 x8	D  x20	K  x30	
R  x5	H  x12	W2  x2	W1  x3	S  x8
G  x4	E  x4	J  ø4 x 30 x8	Y  ø4 x 30 x4	C  x6
A  ø7 x 50 x10	B  ø8 x 30 x40	F  x60	Z  x1	M  ø4 x 16 x12



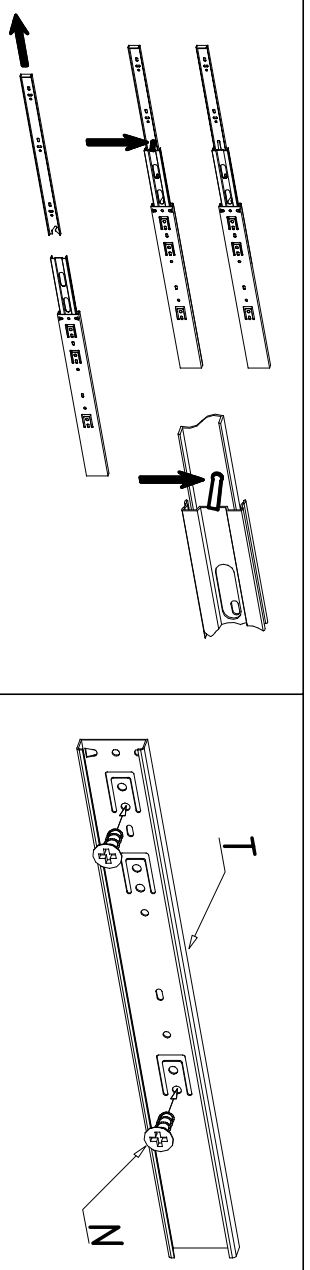
1



2



3



UWAGA

Kotki nabijając w zaznaczone strzałkami miejsca.
 Długość wystającego kotka po wbiciu w otwór nie może przekraczać 9–10mm.

