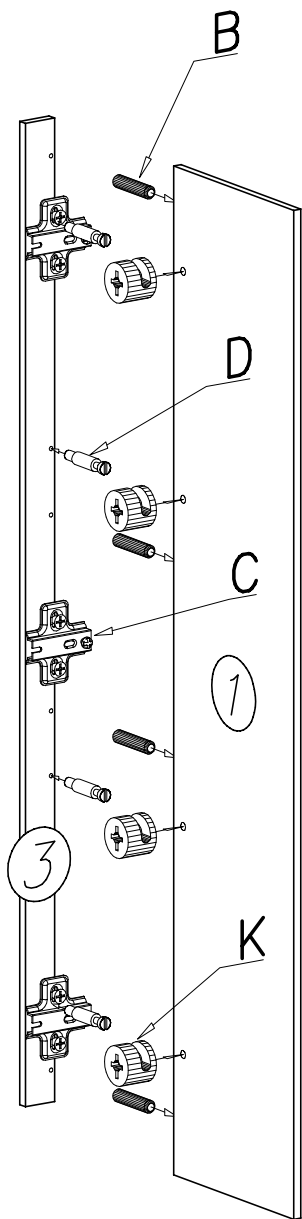
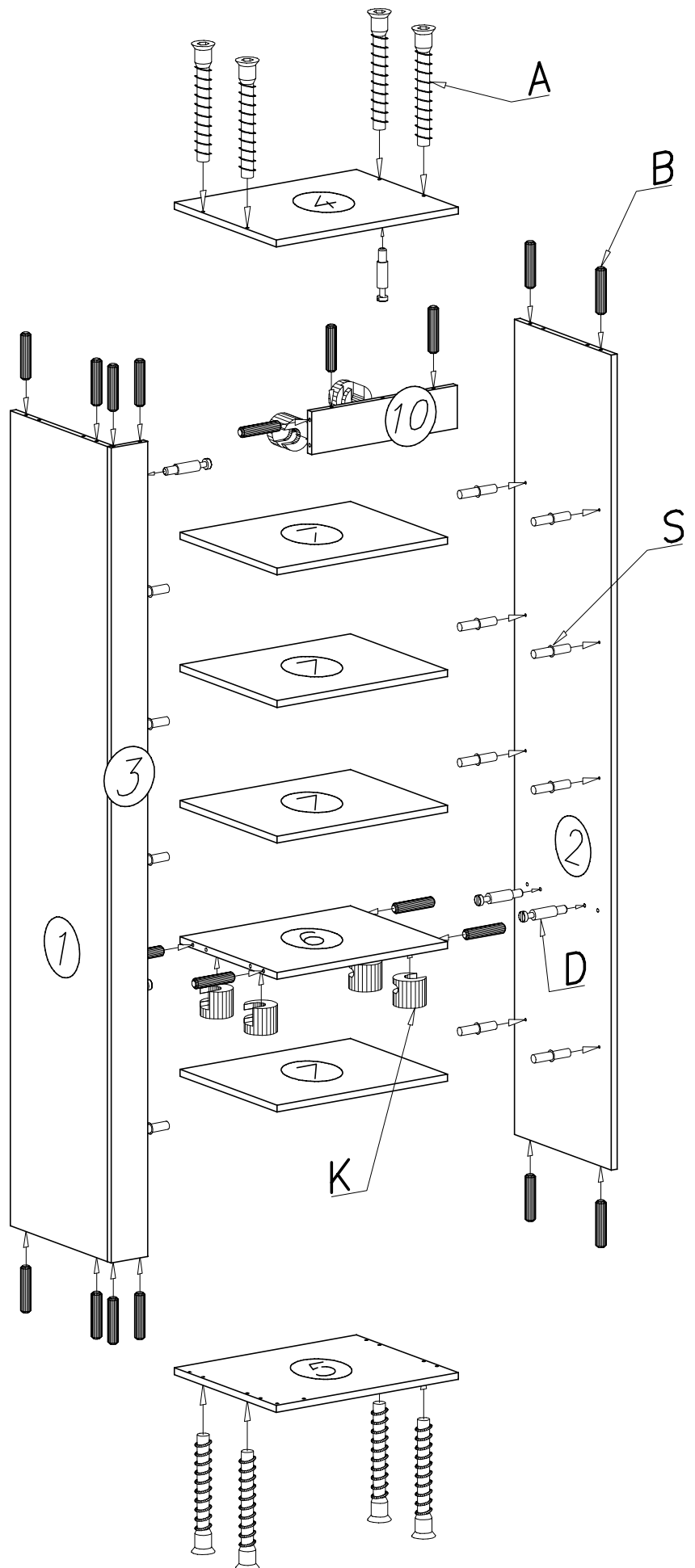
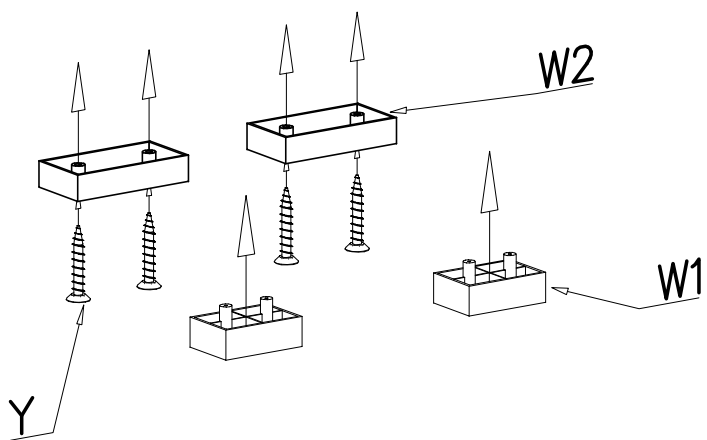
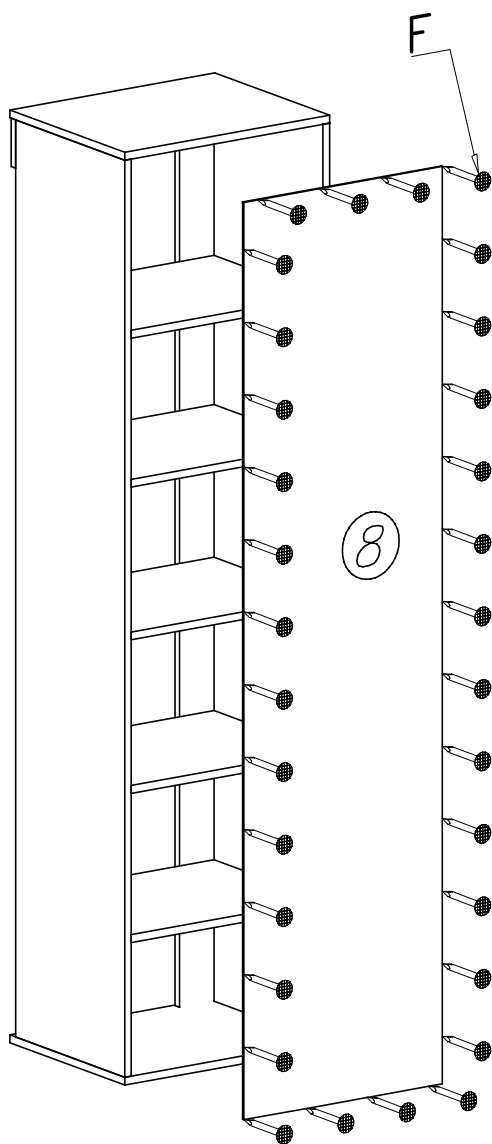


1**2****UWAGA**

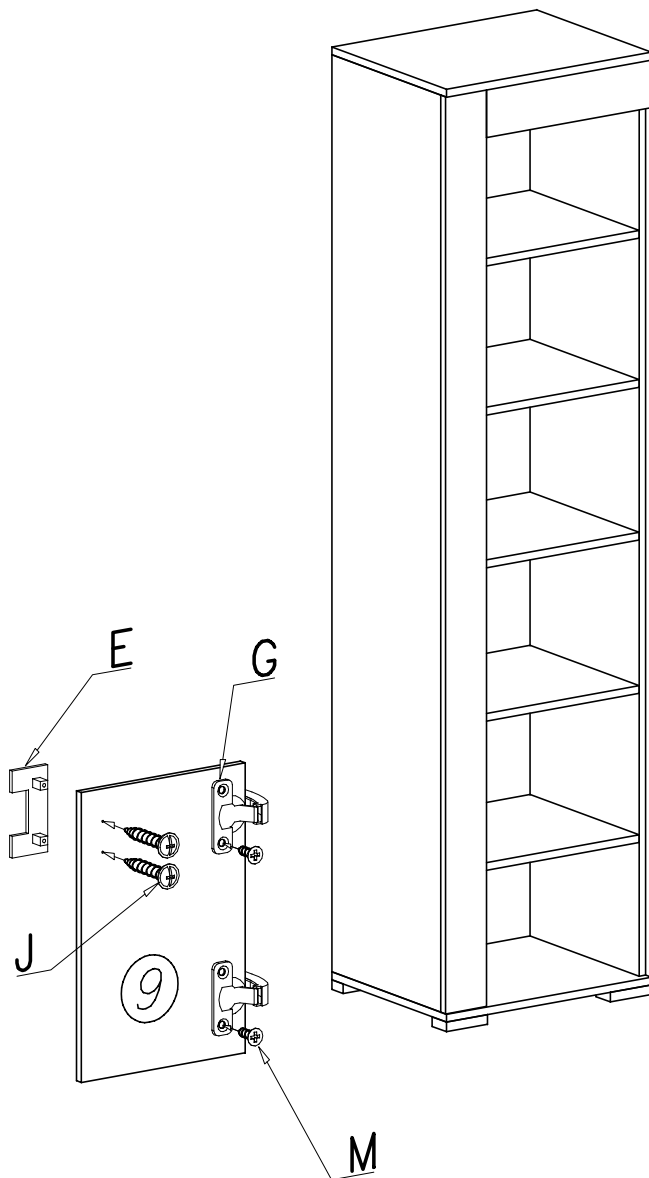
Kołki nabijać w zaznaczone strzałkami miejsca.

Długość wystającego kołka po wbiciu w otwór nie może przekraczać 9–10mm.

3



4



UWAGA

Kołki nabijać w zaznaczone strzałkami miejsca.

Długość wystającego kołka po wbiciu w otwór nie może przekraczać 9–10mm.