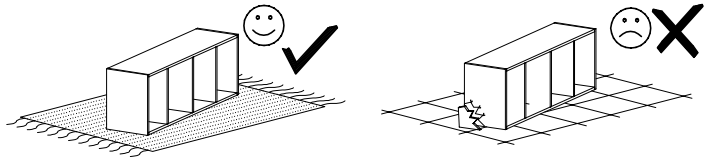
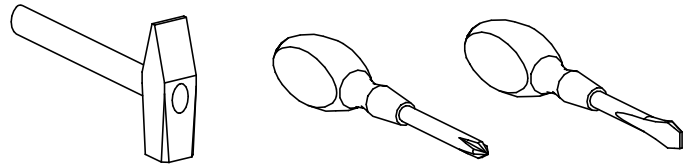


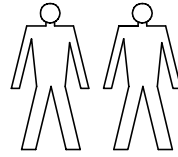
PRZED ROZPOCZĘCIEM MONTAŻU
ZAPOZNAĆ SIĘ Z INSTRUKCJĄ

BRAVO 03

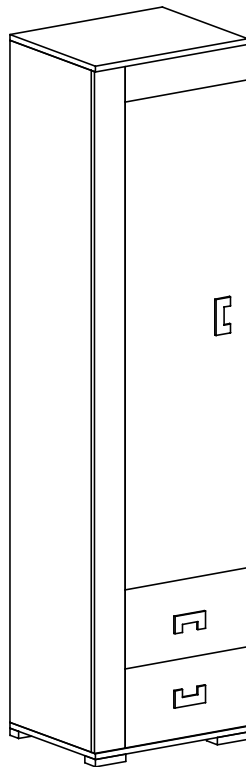
Narzędzia niezbędne do montażu
(nie dostarczane przez producenta)

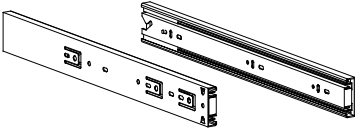


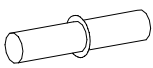
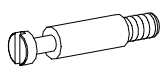
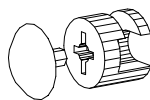
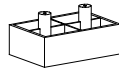
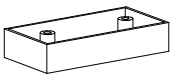
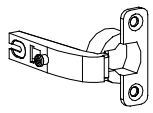
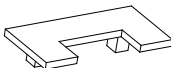

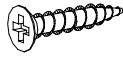
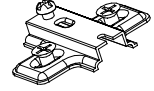
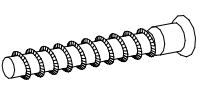
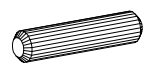

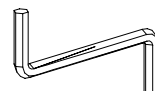
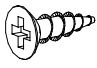


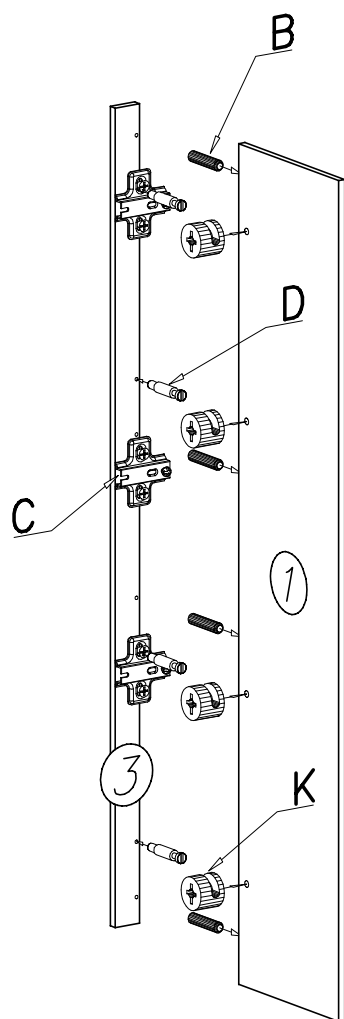
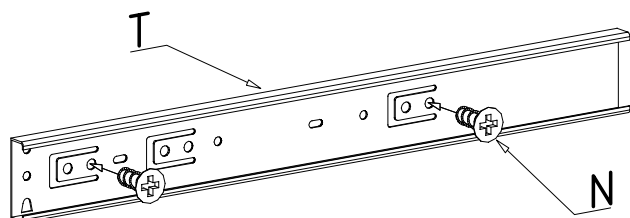
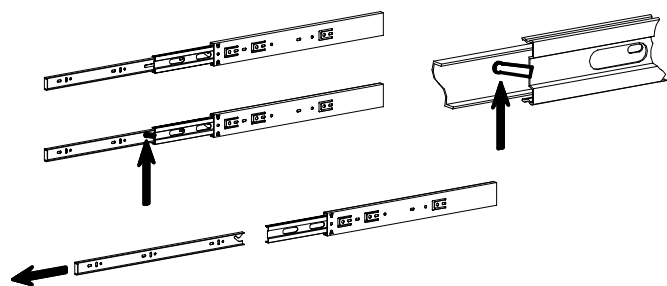
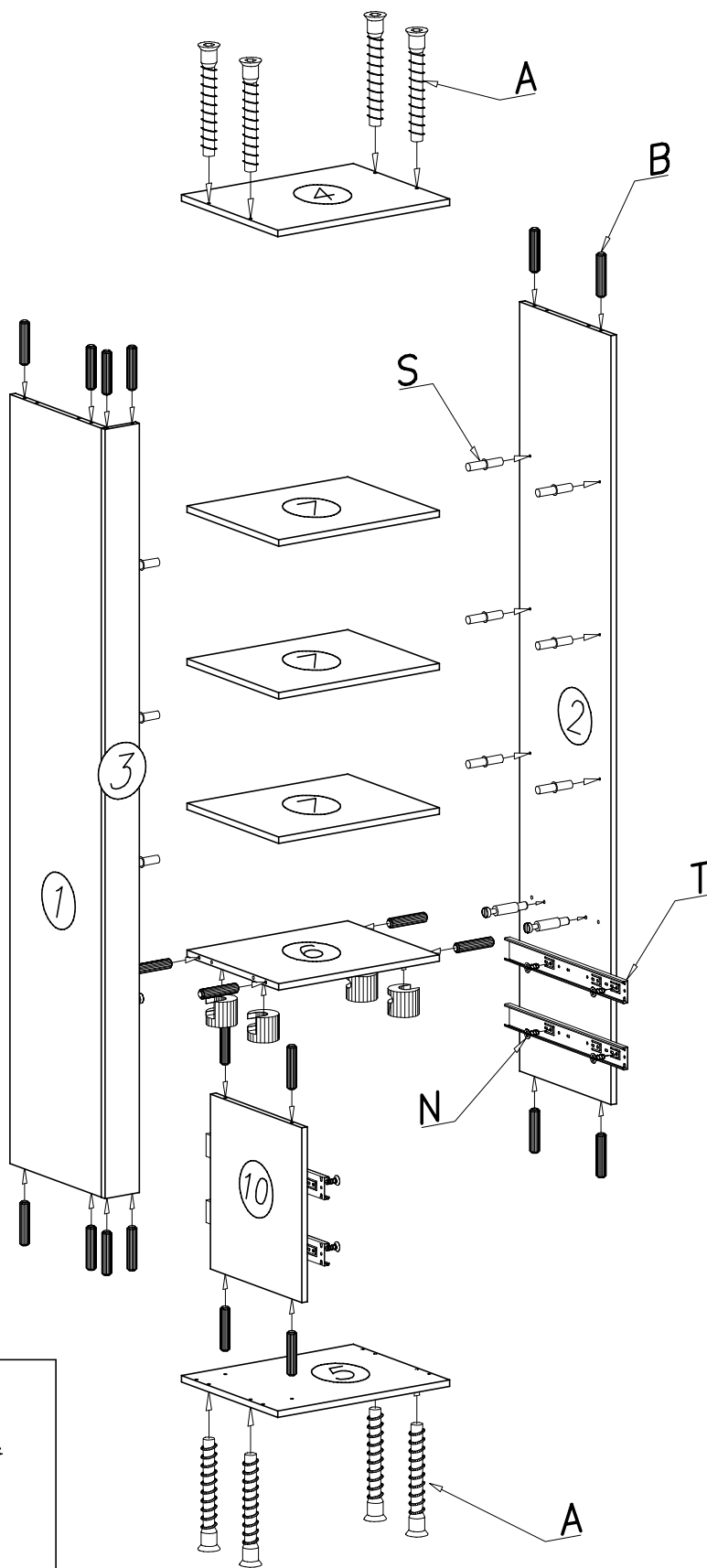
MONTOWAĆ NA MIEKKIM PODŁOŻU TYPU: KOC, DYWAN.



W PRZYPADKU REKLAMACJI PROSZĘ OZNACZYĆ
NUMER SERII OPISANY NA ETYKIECIE OPAKOWANIA



T	 x2	N	 euro 5x13 x16	R	 x1
S	 x12	D	 x12	K	 x14
W1	 x2	W2	 x2	G	 x3
E	 x3	J	 ø4 x 30 x6	Y	 ø4 x 30 x4
C	 x3	A	 ø7 x 50 x12	B	 ø8 x 30 x42
F	 x50	Z	 x1	M	 ø4 x 16 x6

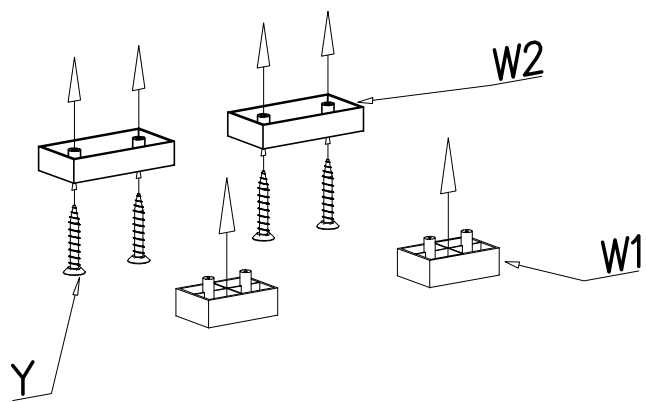
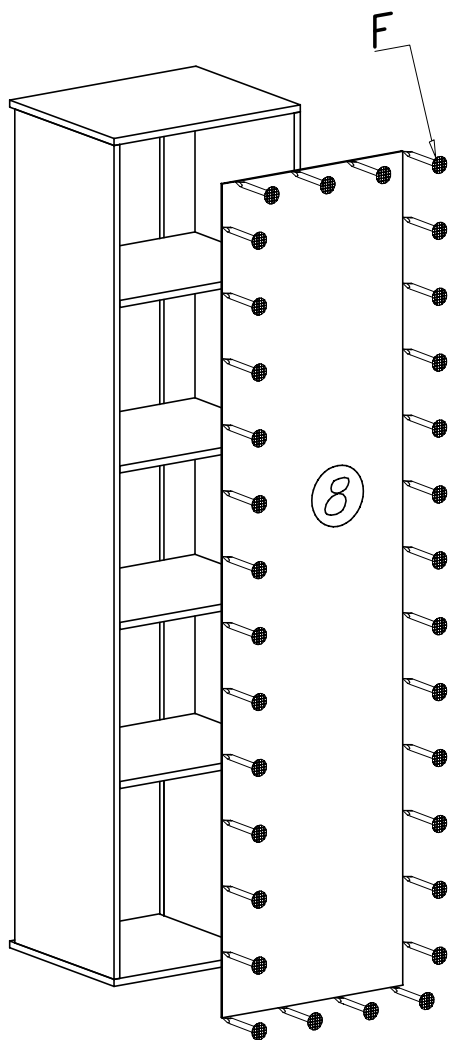
1**2**

Kotki nabijać w zaznaczone strzałkami miejsca.

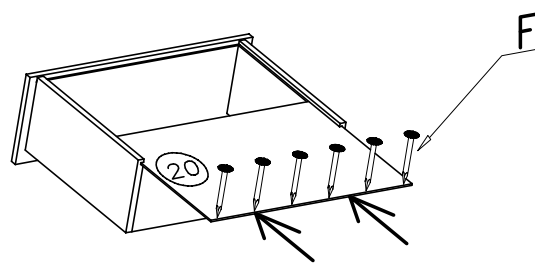
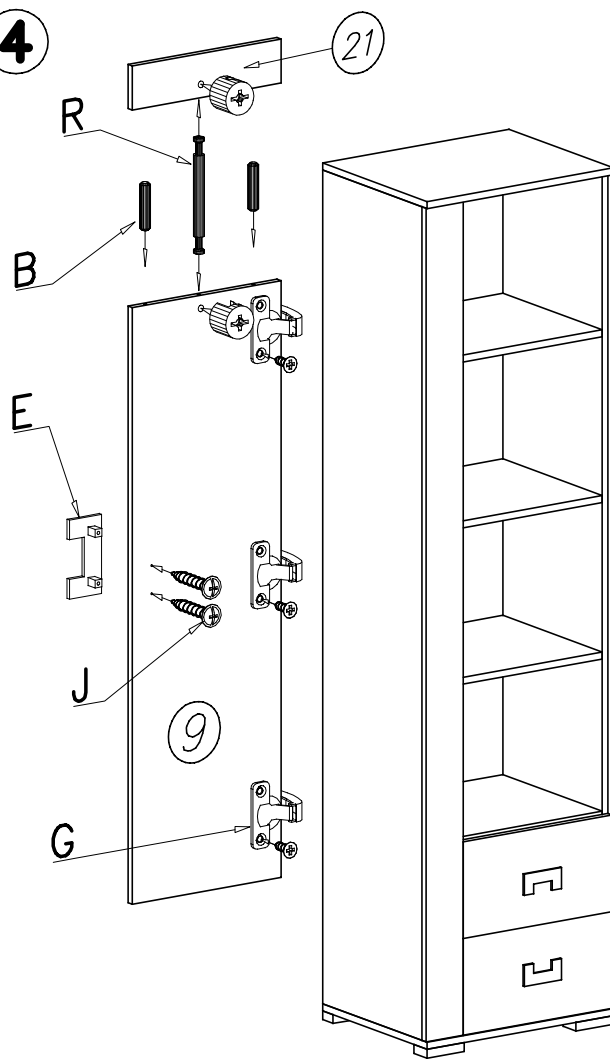
UWAGA

Długość wystającego kotka po wbiciu w otwór nie może przekraczać 9-10mm.

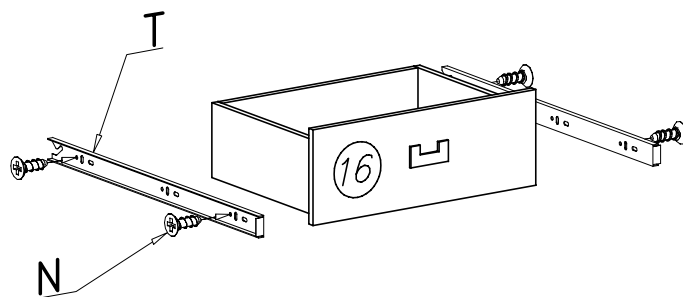
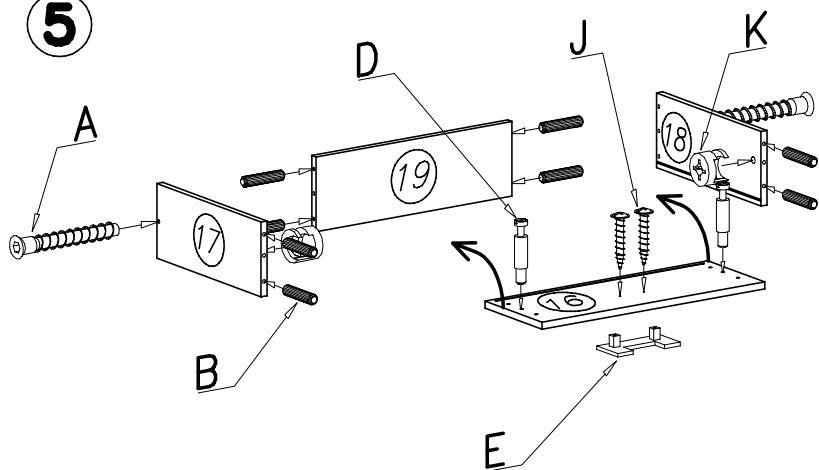
3



4



5



UWAGA

Kołki nabijać w zaznaczone strzałkami miejsca.

Długość wystającego kołka po wbiciu w otwór nie może przekraczać 9–10mm.