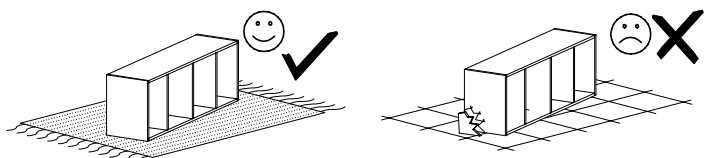
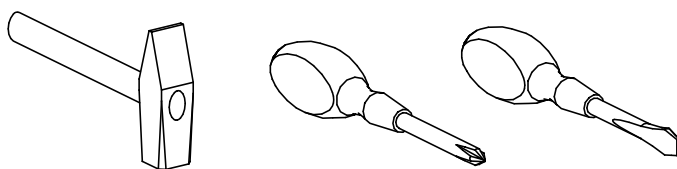


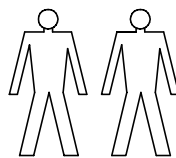
PRZED ROZPOCZĘCIEM MONTAŻU  
ZAPOZNAĆ SIĘ Z INSTRUKCJĄ

# BRAVO 02

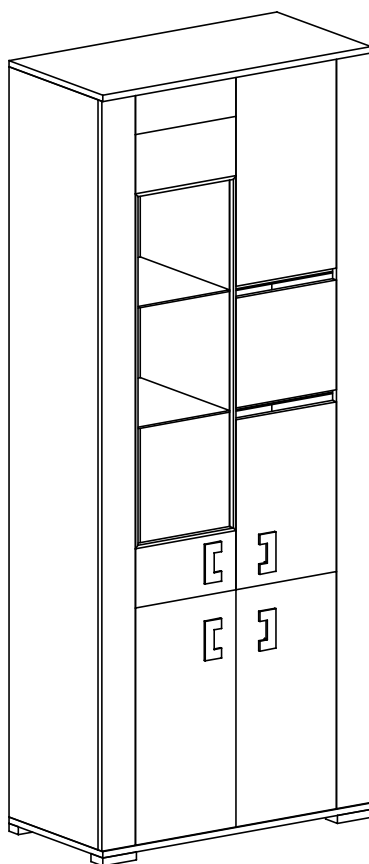
Narzędzia niezbędne do montażu  
(nie dostarczane przez producenta)

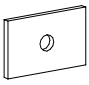
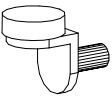
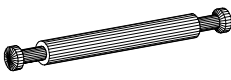
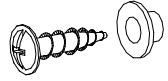
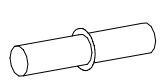
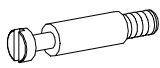
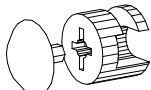
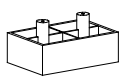
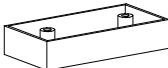
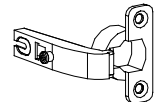
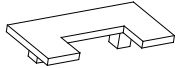


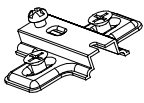
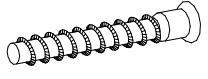
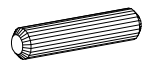





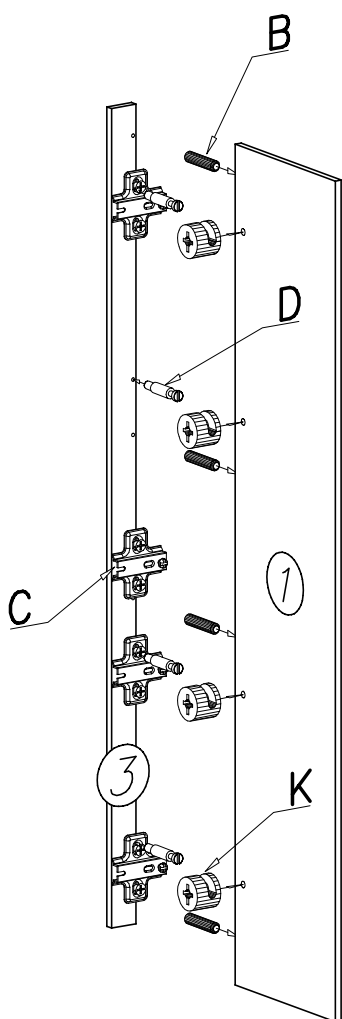
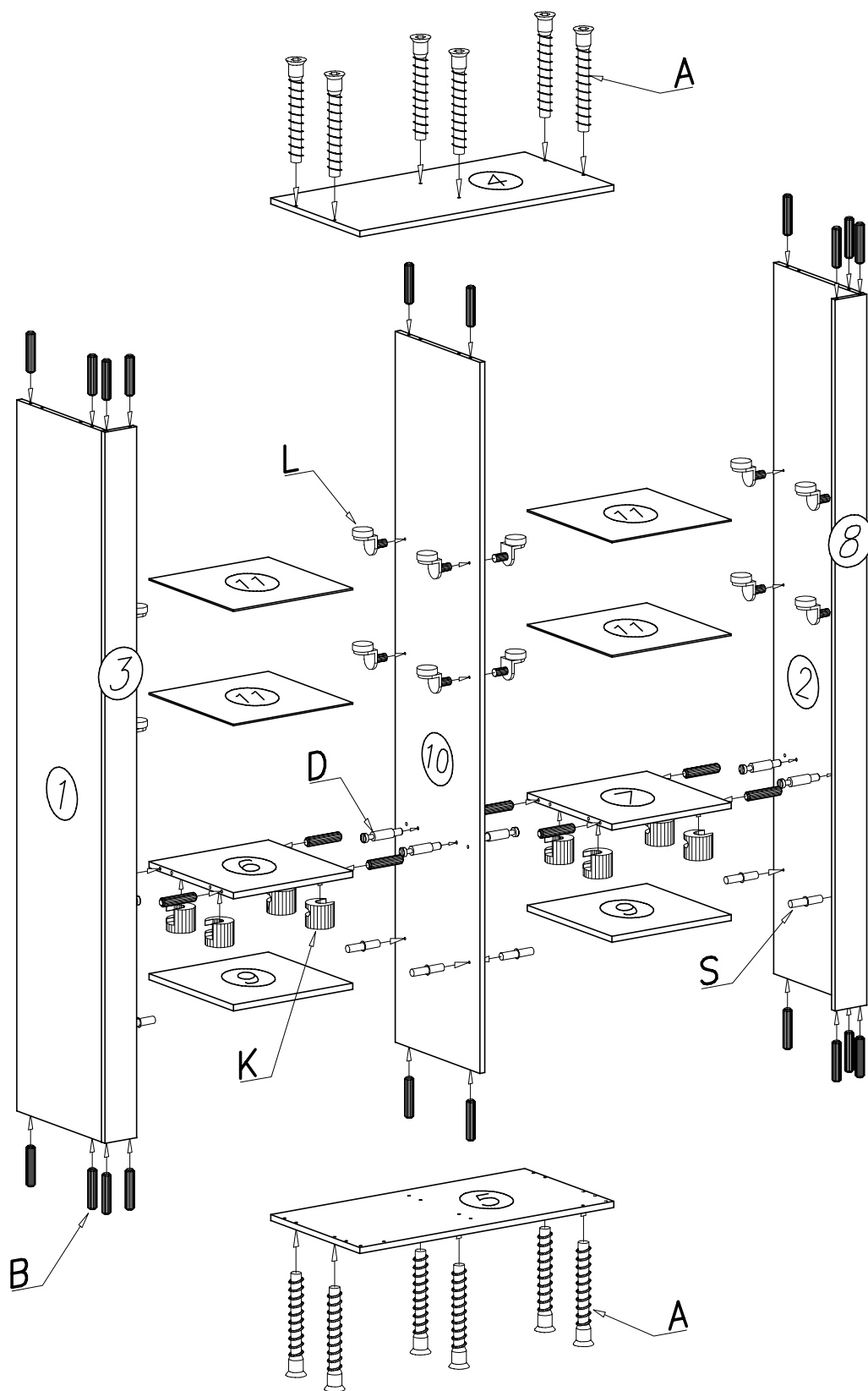
MONTOWAĆ NA MIEKKIM PODŁOŻU TYPU: KOC, DYWAN.



W PRZYPADKU REKLAMACJI PROSZĘ OZNACZYĆ  
NUMER SERII OPISANY NA ETYKIECIE OPAKOWANIA



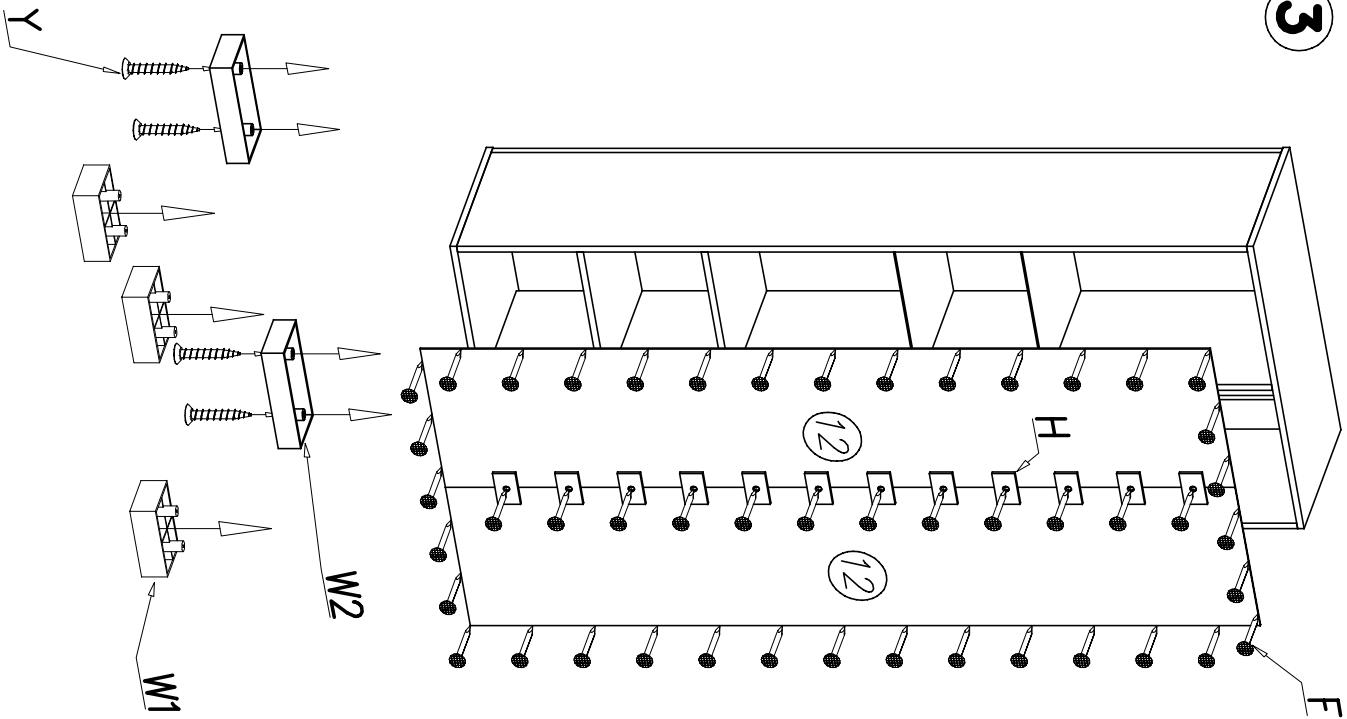
	H  x18	L  x16	R  x1	P  $\varnothing 4 \times 20$ x8
S  x8	D  x16	K  x18	W1  x3	W2  x2
G  x9	E  x4	J  $\varnothing 4 \times 30$ x8	Y  $\varnothing 4 \times 30$ x4	C  x9
A  $\varnothing 7 \times 50$ x12	B  $\varnothing 8 \times 30$ x38	F  x70	Z  x1	M  $\varnothing 4 \times 16$ x18

**1****2****UWAGA**

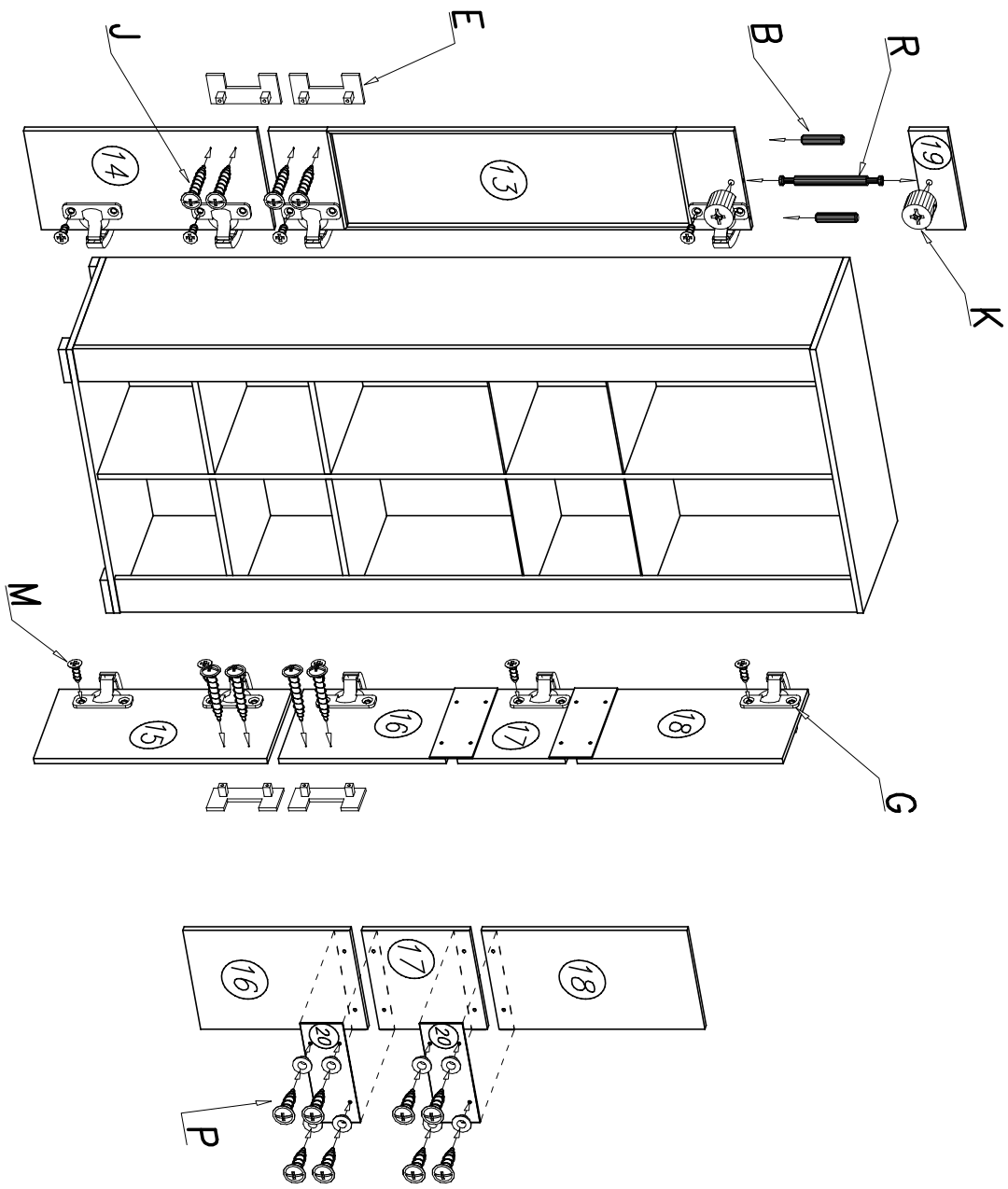
Kołki nabijać w zaznaczone strzałkami miejsca.

Długość wystającego kołka po wbiciu w otwór nie może przekraczać 9–10mm.

3



4



# UWAGA

Kotki nabijając w zaznaczone strzałkami miejscami.  
 Długość wystającego kotka po wbiciu w otwór nie może przekraczać 9–10mm.

Kotki nabijając w zaznaczone strzałkami miejscami.