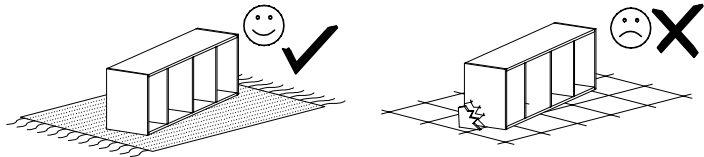
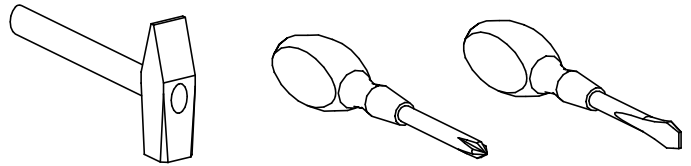


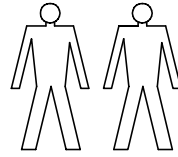
PRZED ROZPOCZĘCIEM MONTAŻU
ZAPOZNAĆ SIĘ Z INSTRUKCJĄ

BRAVO 01

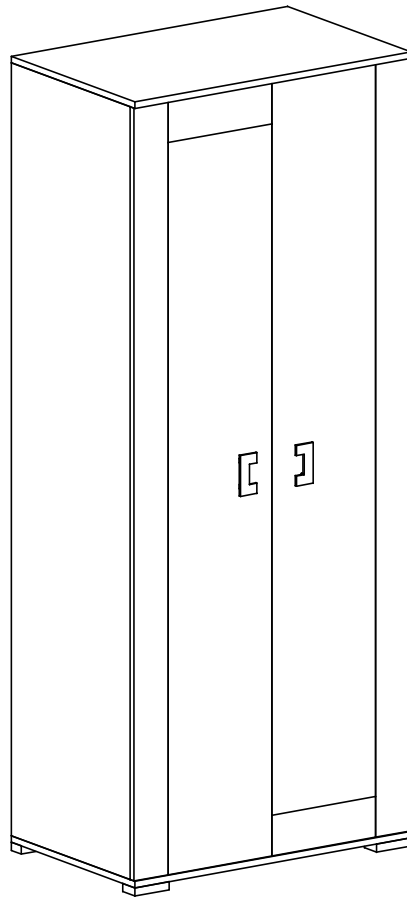
Narzędzia niezbędne do montażu
(nie dostarczane przez producenta)


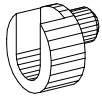
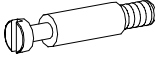
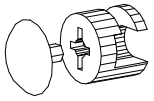

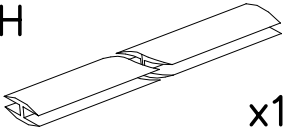
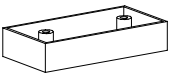
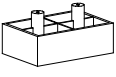

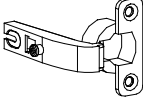
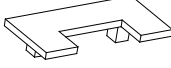
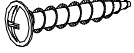

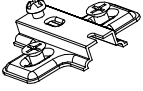
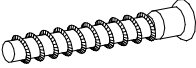






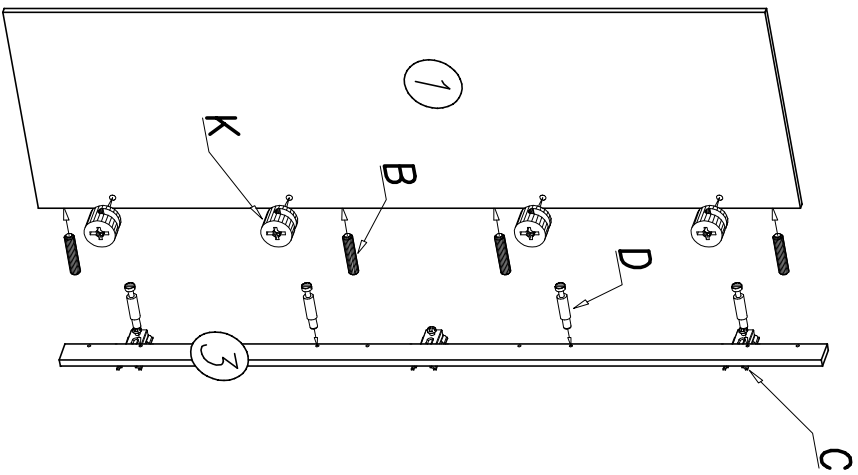
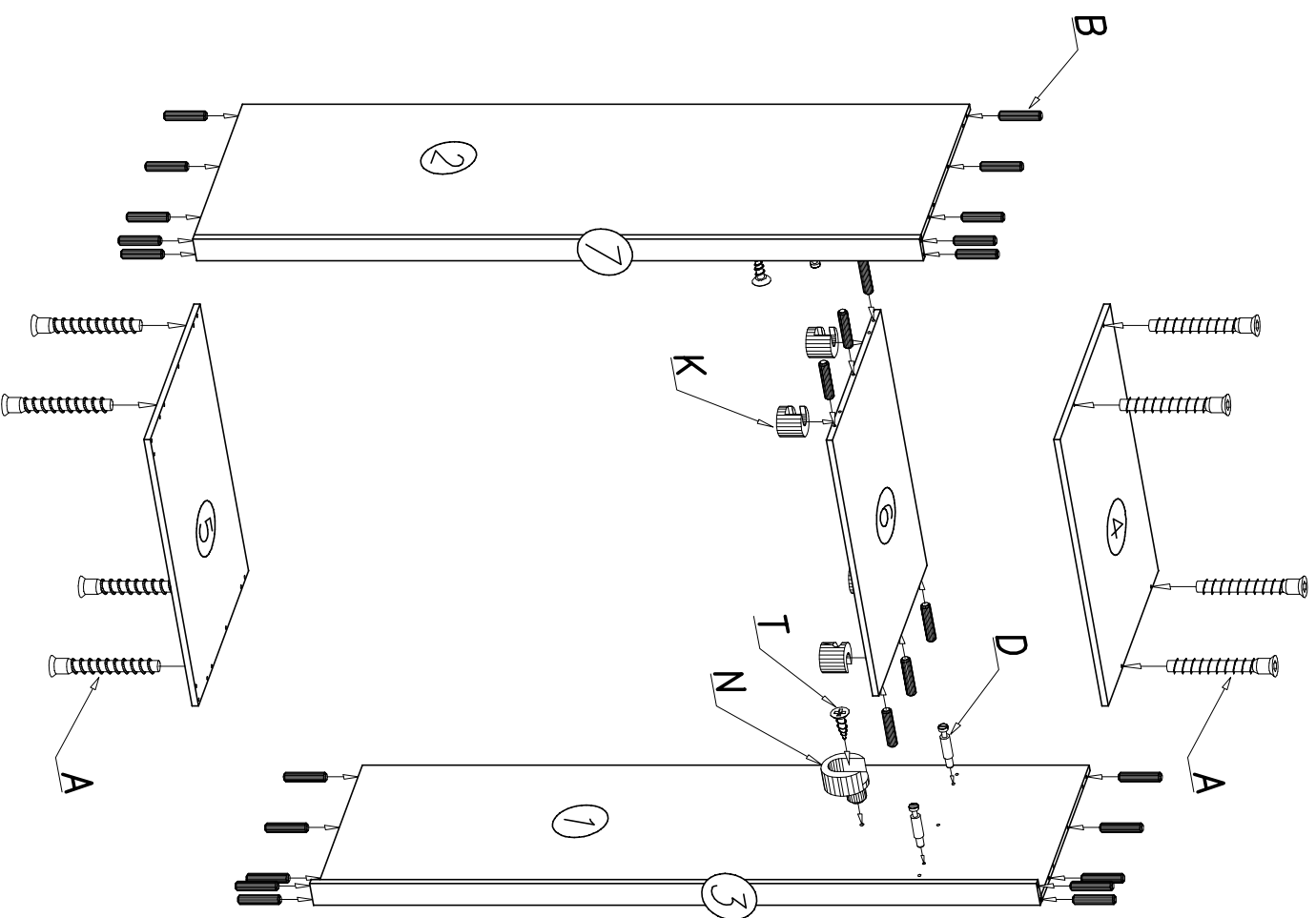
MONTOWAĆ NA MIEKKIM PODŁOŻU TYPU: KOC, DYWAN.



W PRZYPADKU REKLAMACJI PROSZĘ OZNACZYĆ
NUMER SERII OPISANY NA ETYKIECIE OPAKOWANIA



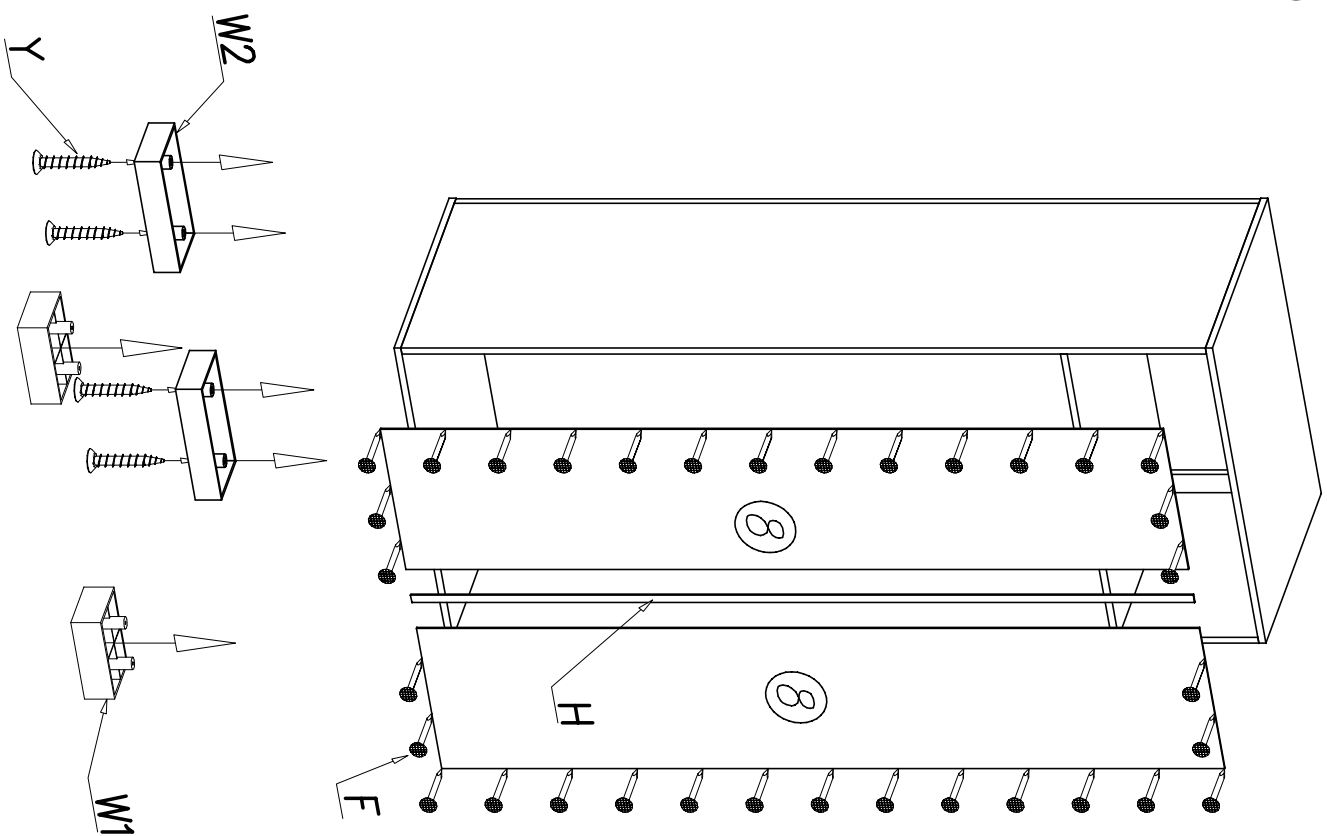
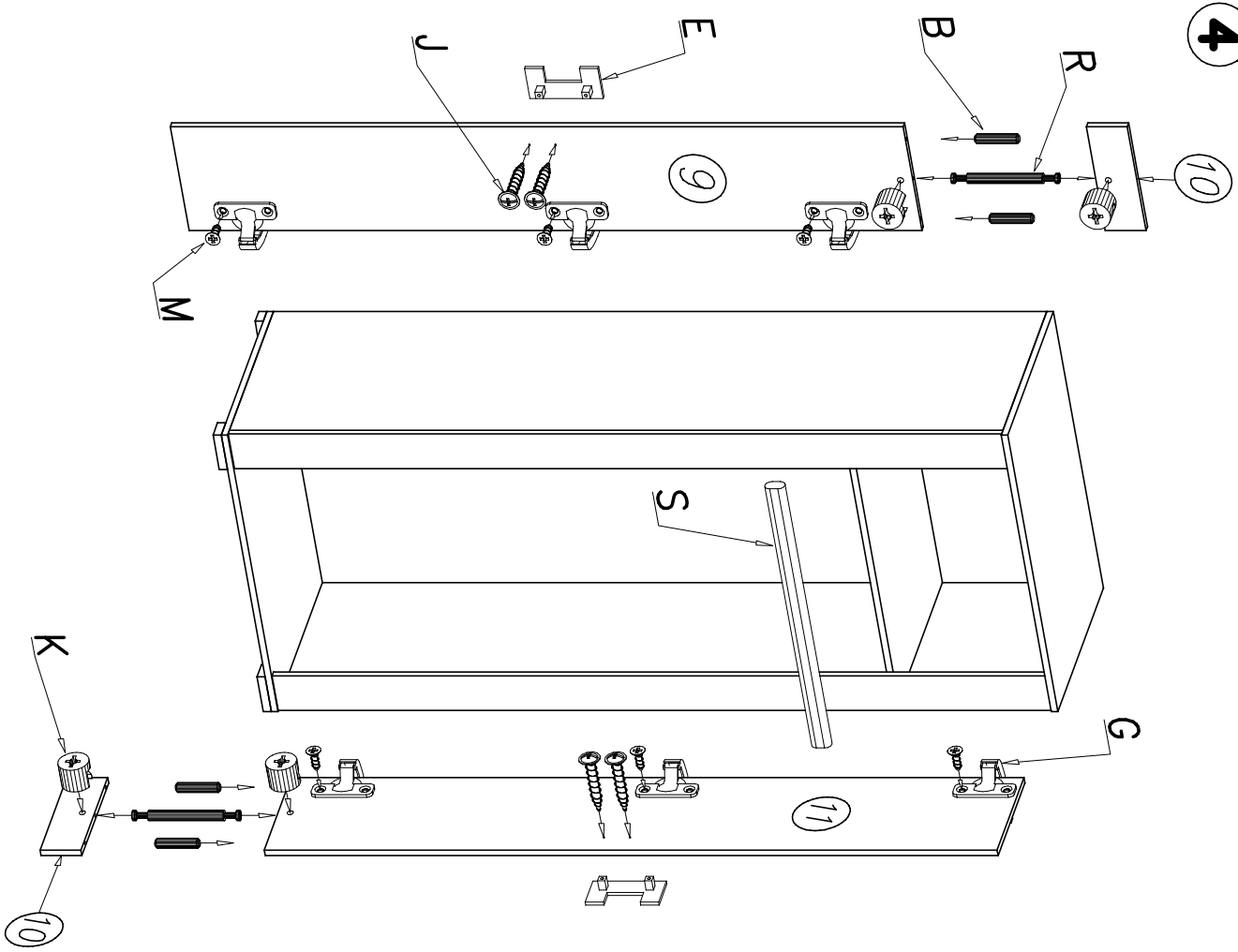
R	 x2	N	 x2	D	 x12	K	 x16		
T	 $\varnothing 3 \times 13$ x2	H	 x1	W2	 x2	W1	 x2	S	 x1
G	 x6	E	 x2	J	 $\varnothing 4 \times 30$ x4	Y	 $\varnothing 4 \times 30$ x4	C	 x6
A	 $\varnothing 7 \times 50$ x8	B	 $\varnothing 8 \times 30$ x38	F	 x60	Z	 x1	M	 $\varnothing 4 \times 16$ x12

1**2**

UWAGA

Kotki nabijając w zaznaczone strzałkami miejsca.

Długość wystającego kotka po wbiciu w otwór nie może przekraczać 9–10mm.

3**4**

UWAGA

Kotki nabijając w zaznaczone strzałkami miejsca.

Długość wystającego kotka po wbiciu w otwór nie może przekraczać 9–10mm.