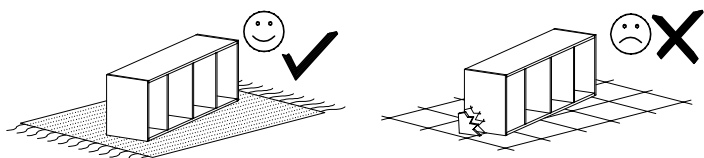
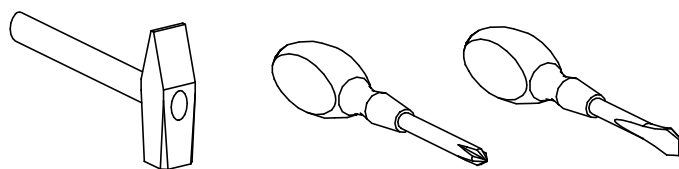


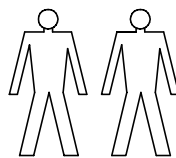
PRZED ROZPOCZĘCIEM MONTAŻU
ZAPOZNAĆ SIĘ Z INSTRUKCJĄ

łóżko
2-osobowe

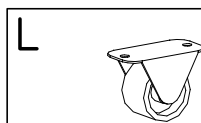
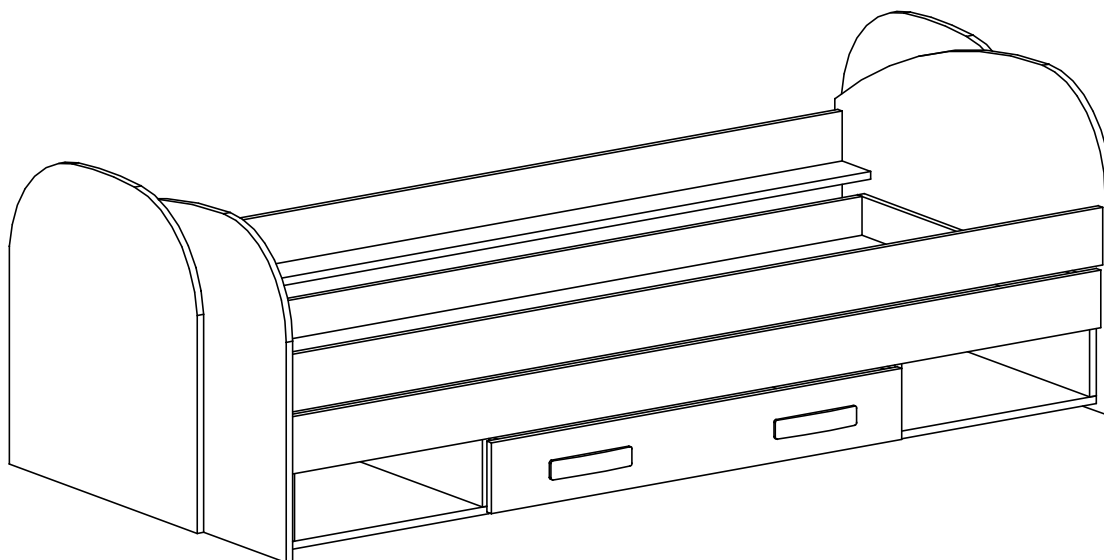
Narzędzia niezbędne do montażu
(nie dostarczane przez producenta)



MONTOWAĆ NA MIEKKIM PODŁOŻU TYPU: KOC, DYWAN.



W PRZYPADKU REKLAMACJI PROSZĘ OZNACZYĆ
NUMER SERII OPISANY NA ETYKIECIE OPAKOWANIA



x8



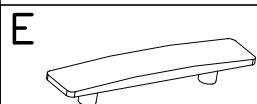
4 x 16

x16

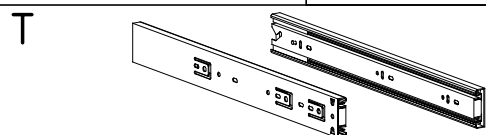


4 x 25

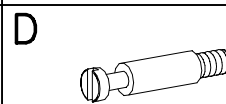
x8



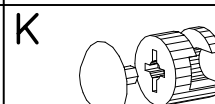
x2



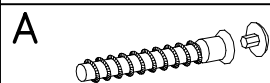
x1



x5

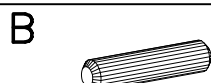


x5



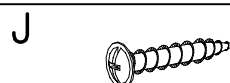
ø7 x 50

x61



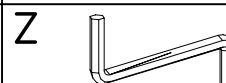
ø8 x 30

x74

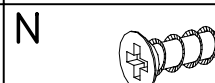


ø4 x 30

x4



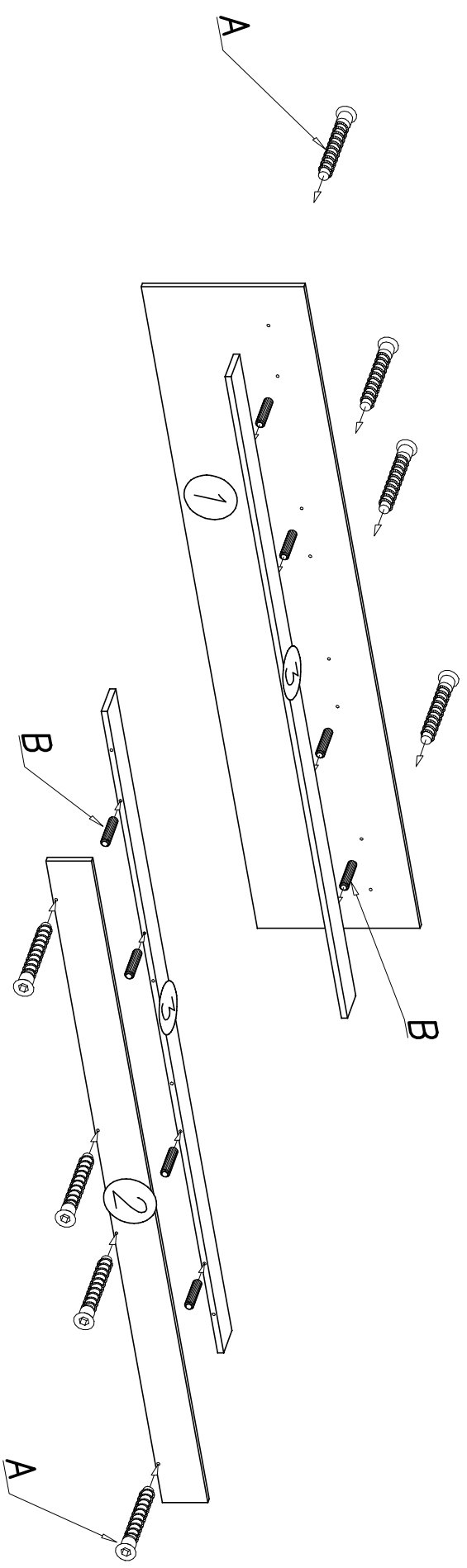
x1



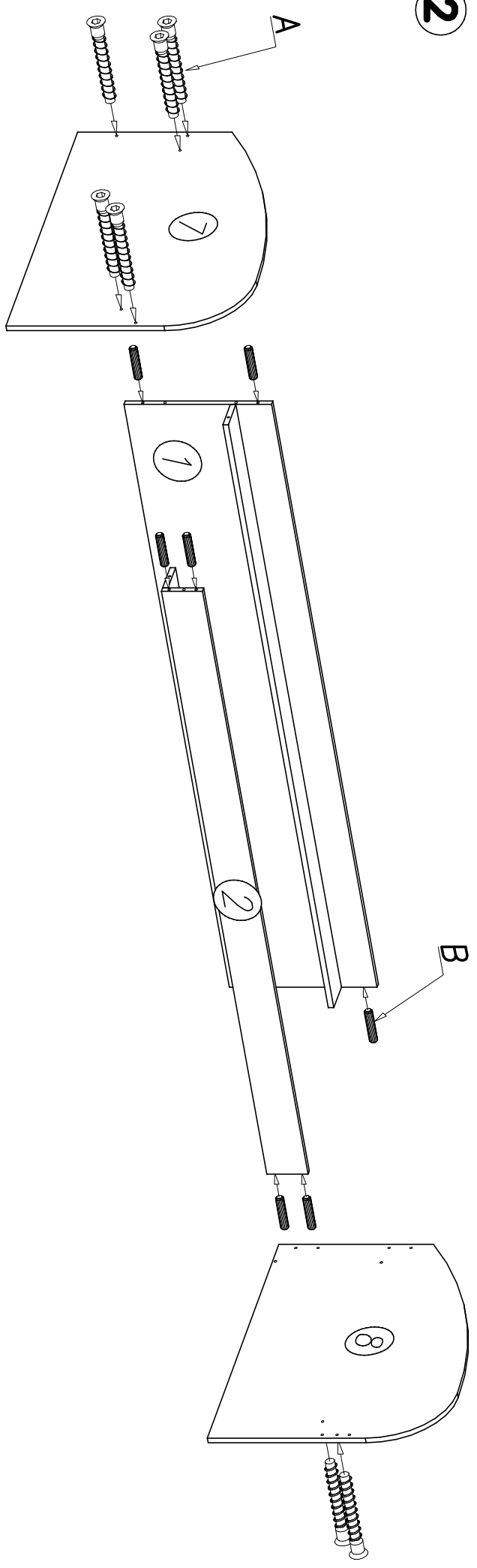
euro 5x13

x12

1



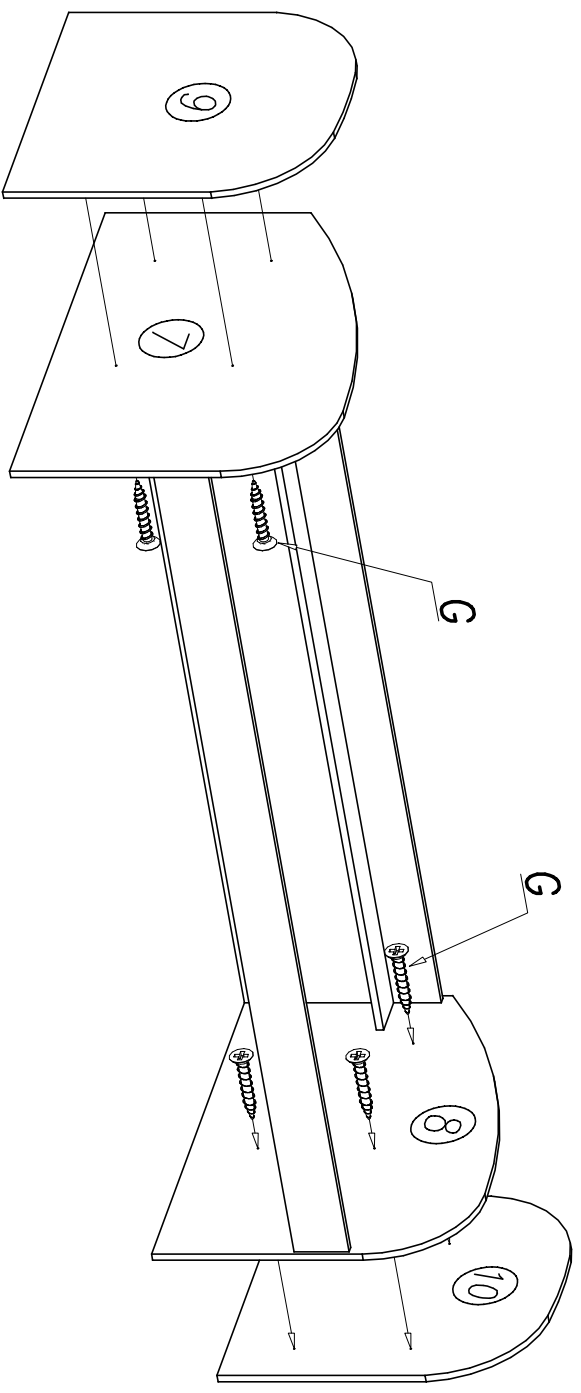
2



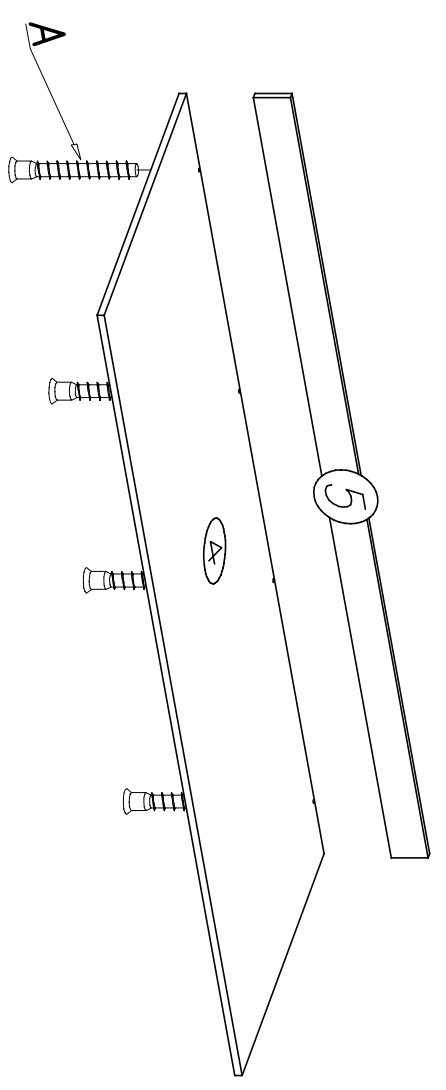
UWAGA

Kotki nabijając w zaznaczone strzałkami miejsca.
Długość wystającego kotka po wbiciu w otwór nie może przekraczać 9–10mm.

3



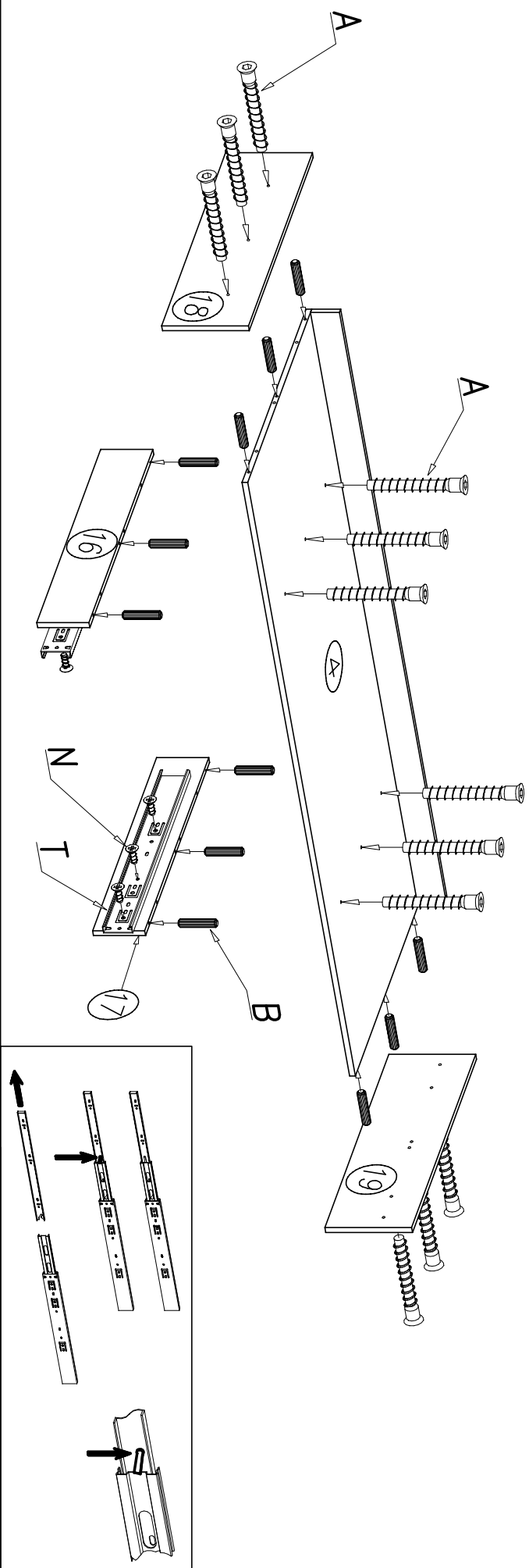
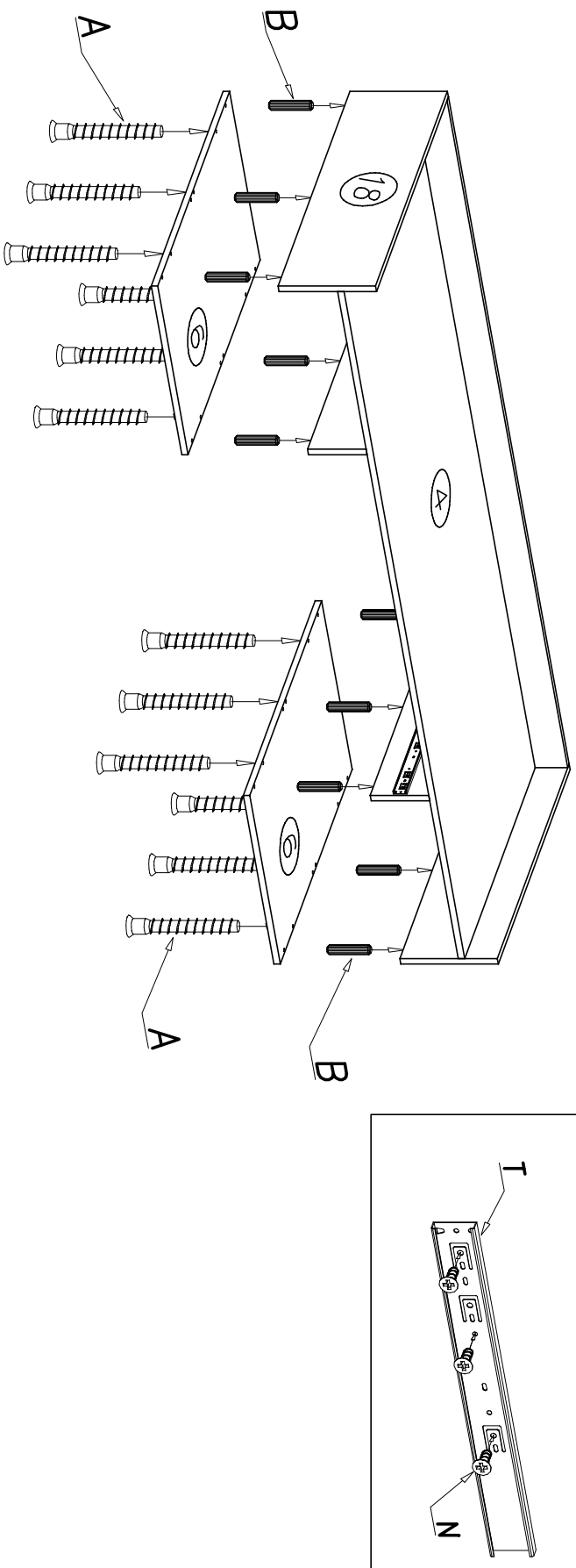
4



UWAGA

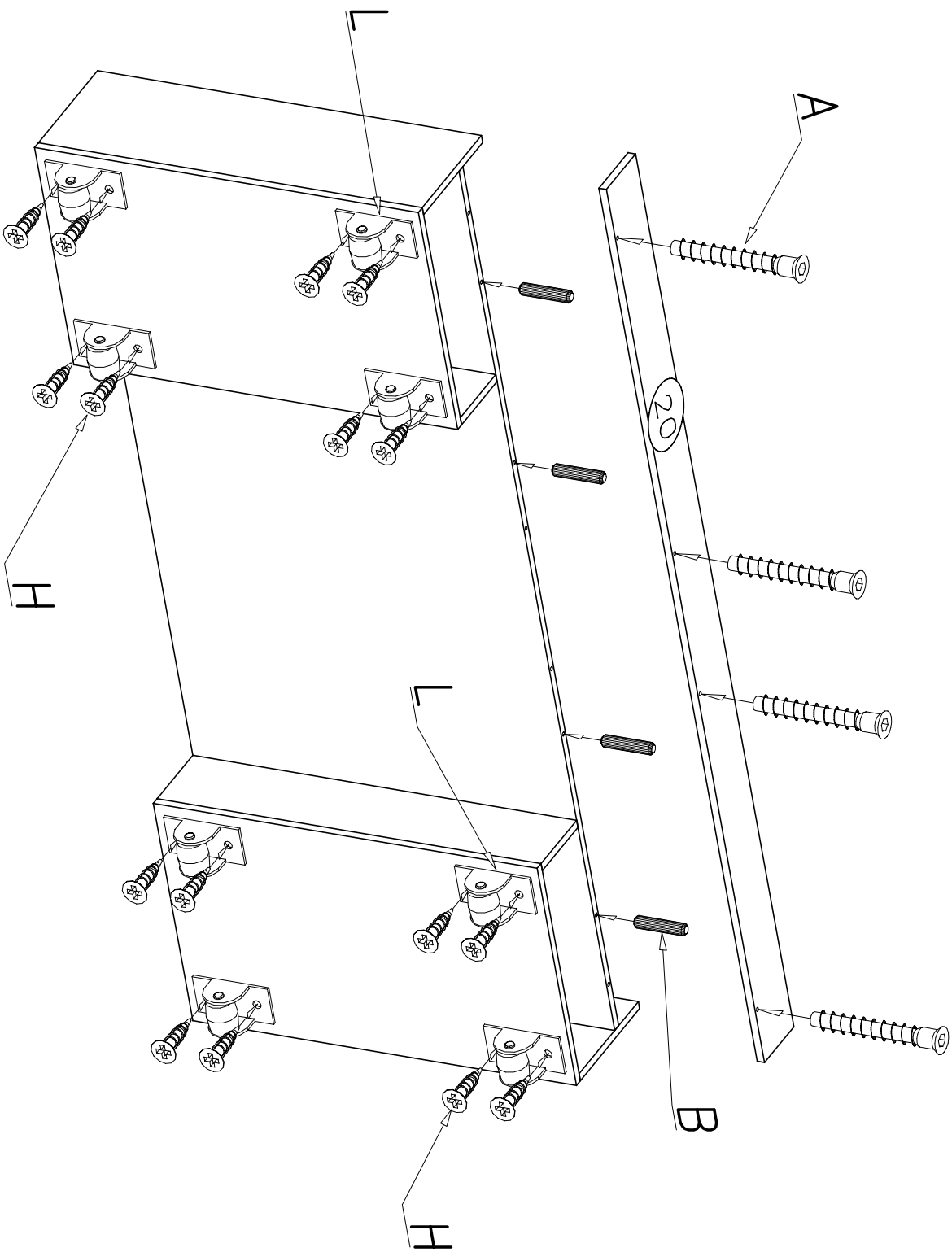
Kotki nabijając w zaznaczone strzałkami miejsca.

Długość wystającego kotka po wbiciu w otwór nie może przekraczać 9–10mm.

5**6**

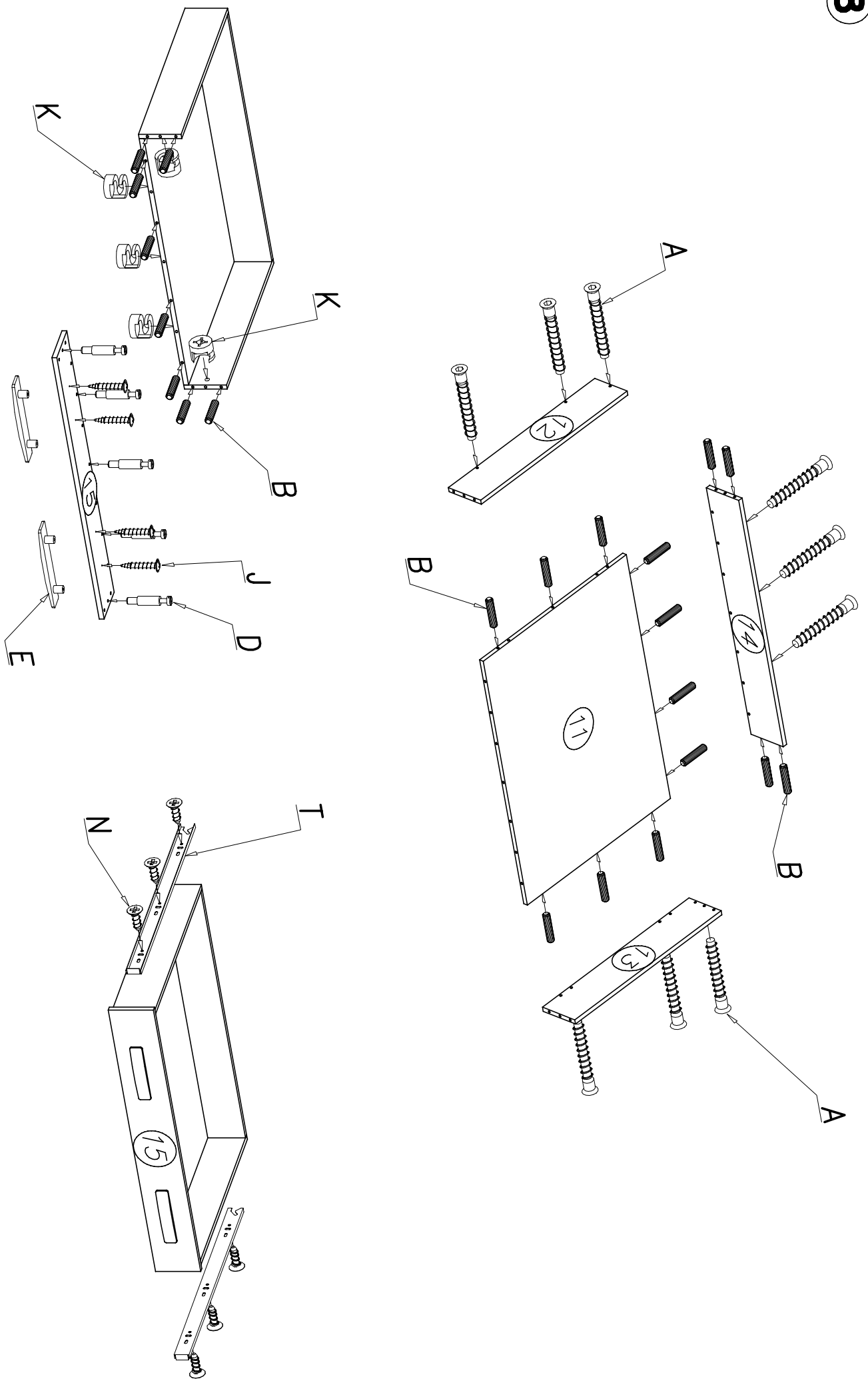
UWAGA

Kotki nabijając w zaznaczone strzałkami miejscami.
 Długość wystającego kotka po wbiciu w otwór nie może przekraczać 9–10mm.



UWAGA

Kotki nabijając w zaznaczone strzałkami miejsca.
Długość wystającego kotka po wbiciu w otwór nie może przekraczać 9–10mm.



UWAGA

Kotki nabijając w zaznaczone strzałkami miejscami.
Długość wystającego kotka po wbiciu w otwór nie może przekraczać 9–10mm.