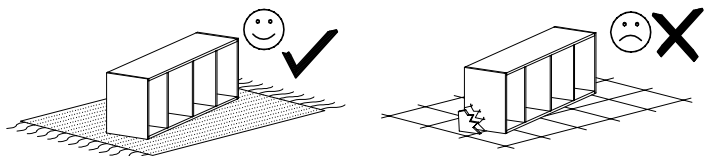
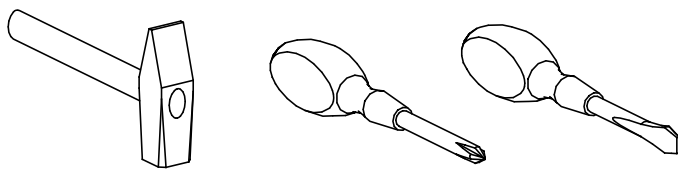


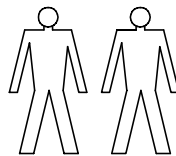
PRZED ROZPOCZĘCIEM MONTAŻU
ZAPOZNAĆ SIĘ Z INSTRUKCJĄ

łóżko
1-osobowe

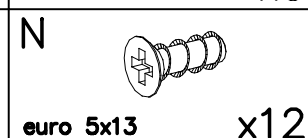
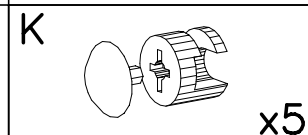
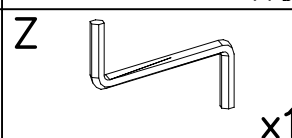
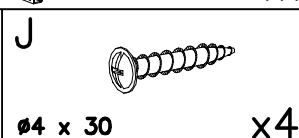
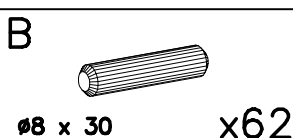
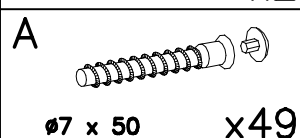
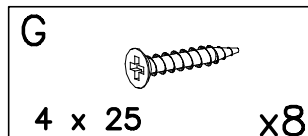
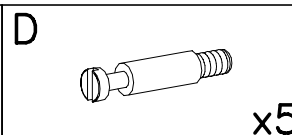
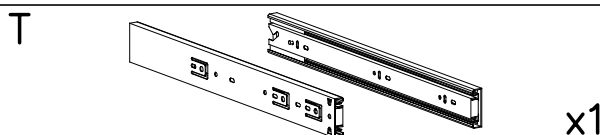
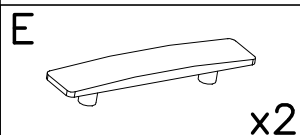
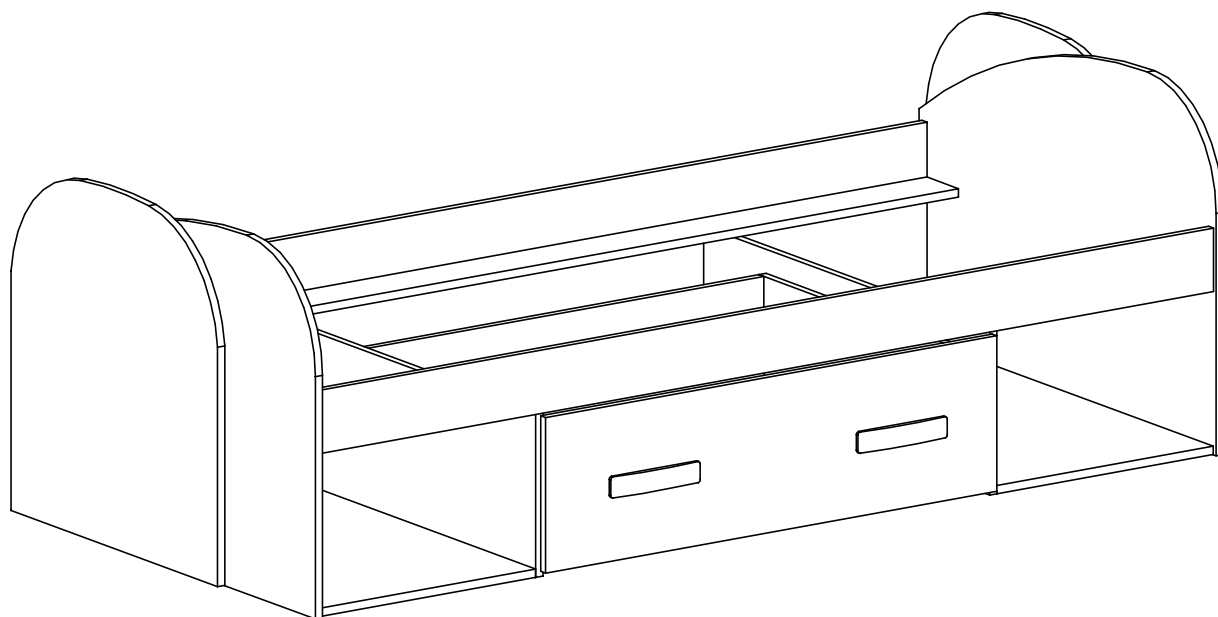
Narzędzia niezbędne do montażu
(nie dostarczane przez producenta)



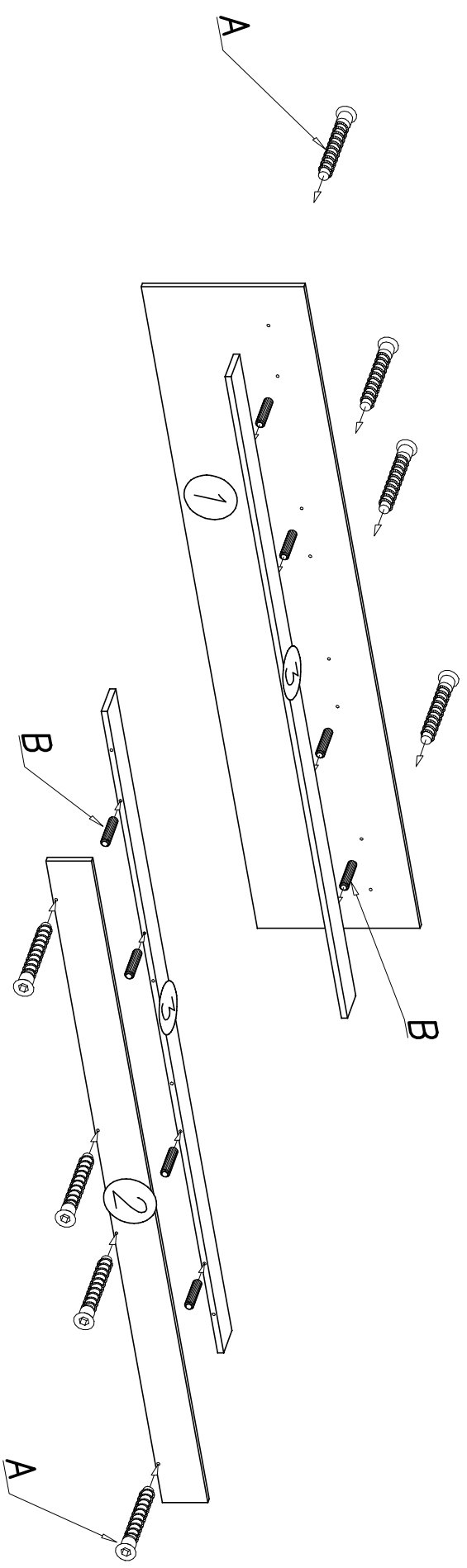
MONTOWAĆ NA MIEKKIM PODŁOŻU TYPU: KOC, DYWAN.



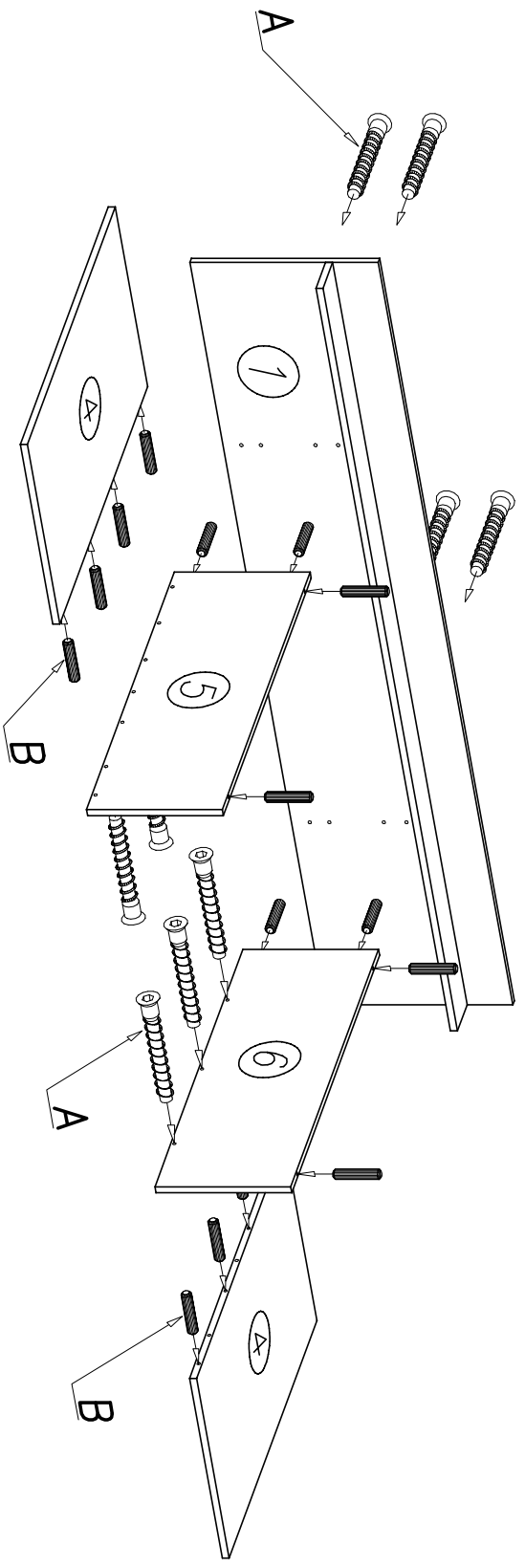
W PRZYPADKU REKLAMACJI PROSZĘ OZNACZYĆ
NUMER SERII OPISANY NA ETYKIECIE OPAKOWANIA



1

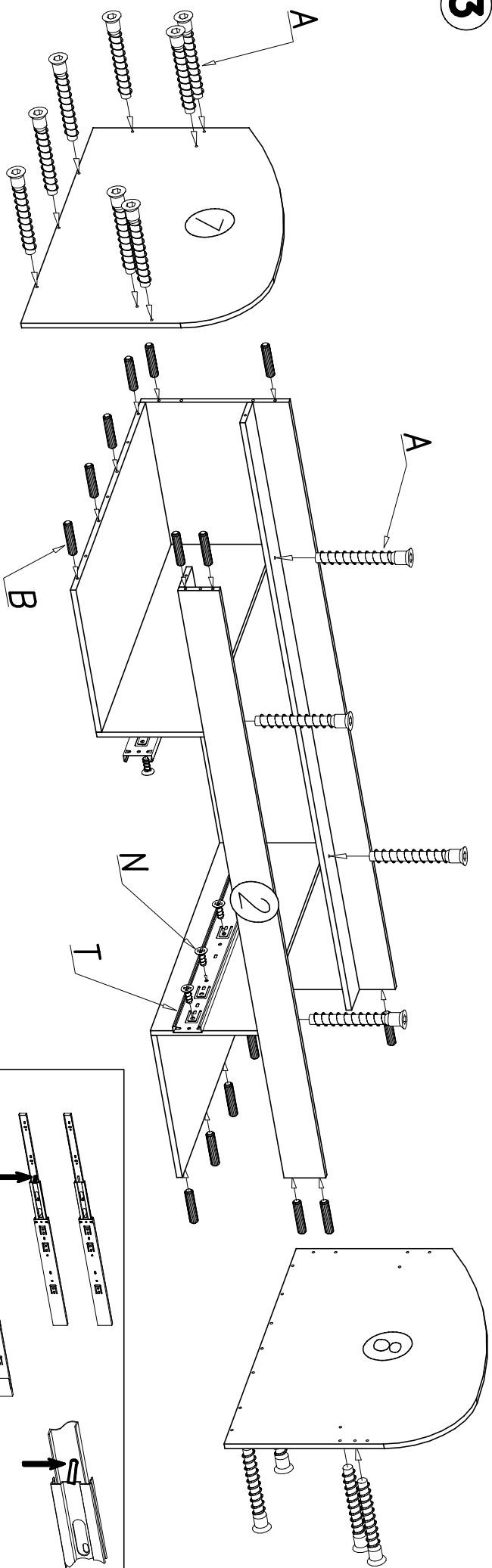
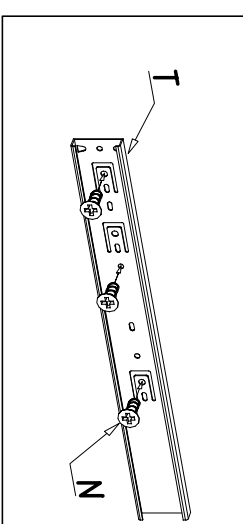
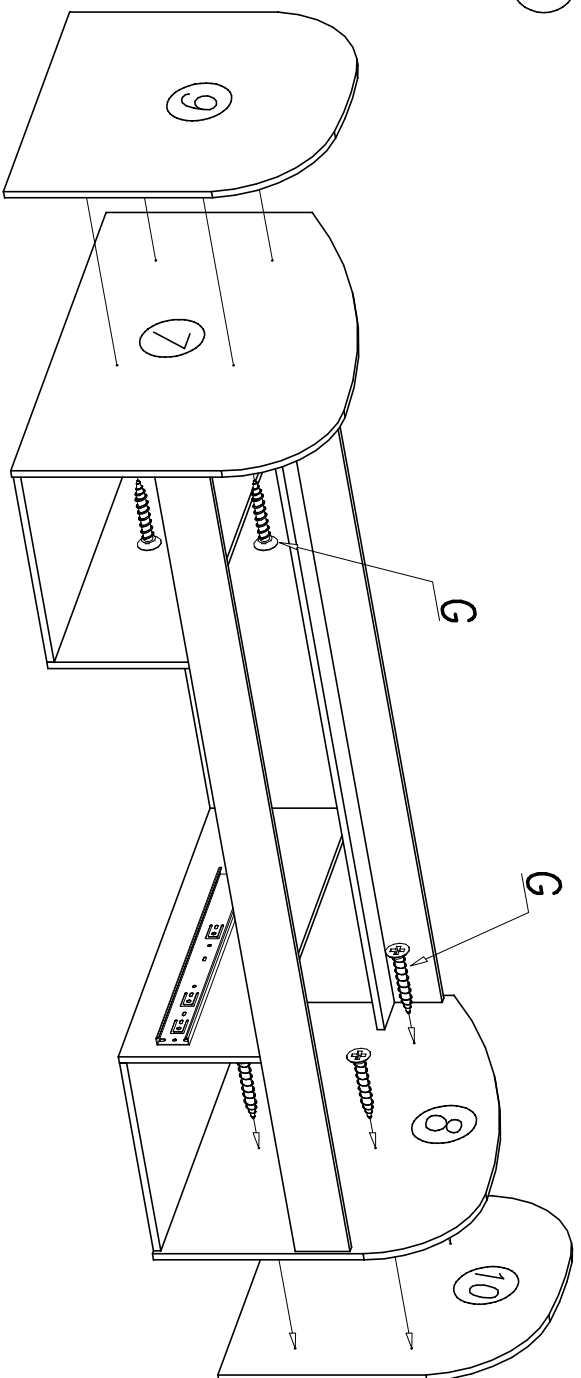


2



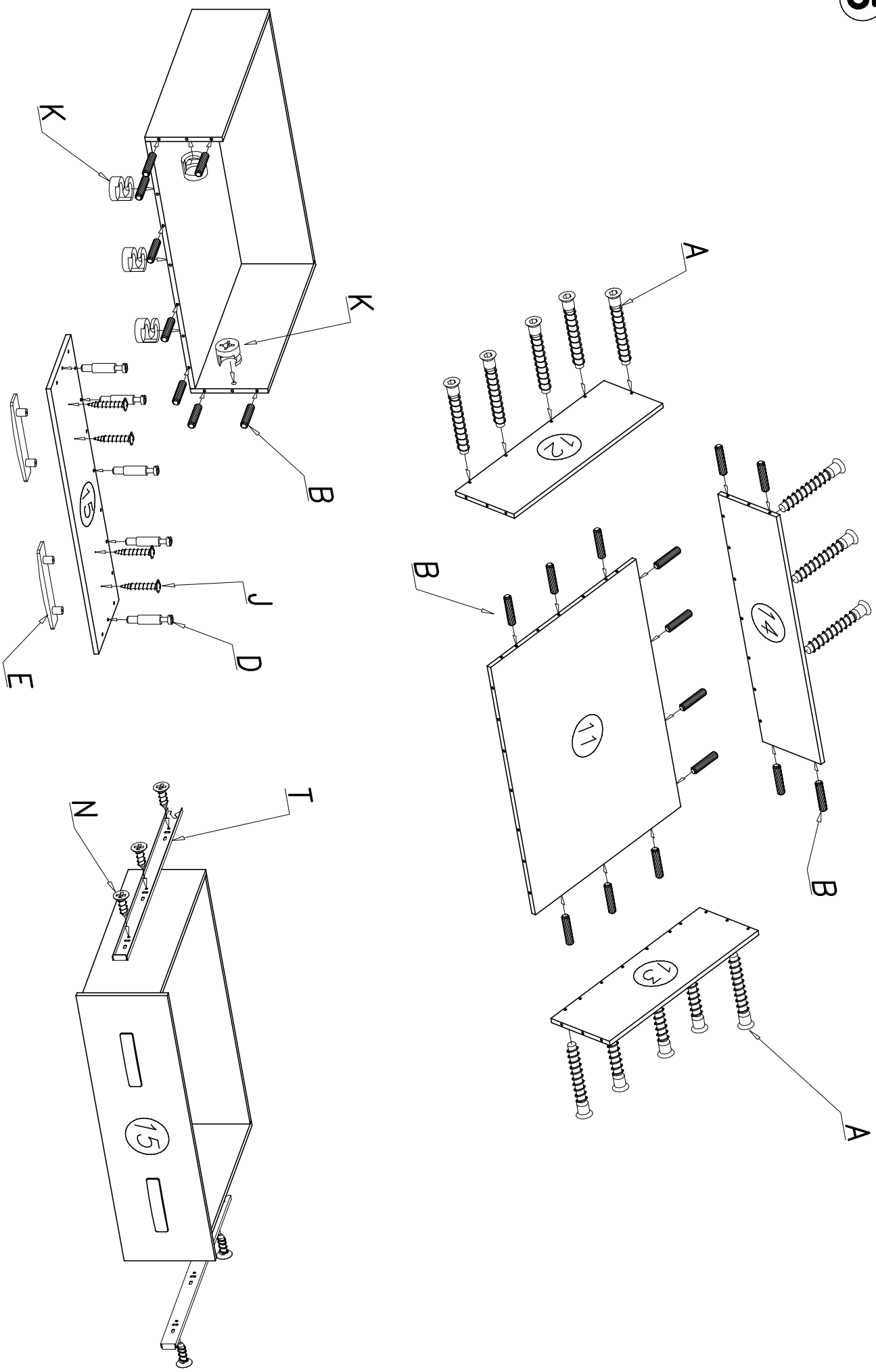
UWAGA

Kotki nabijając w zaznaczone strzałkami miejsca.
Długość wystającego kotka po wbiciu w otwór nie może przekraczać 9–10mm.

3**4**

UWAGA

Kotki nabijając w zaznaczone strzałkami miejscami.
 Długość wystającego kotka po wbiciu w otwór nie może przekraczać 9–10mm.



UWAGA

Kotki nabijając w zaznaczone strzałkami miejscami.

Długość wystającego kotka po wbiciu w otwór nie może przekraczać 9–10mm.