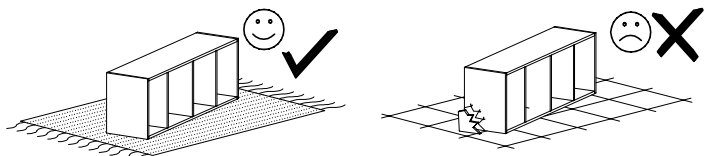
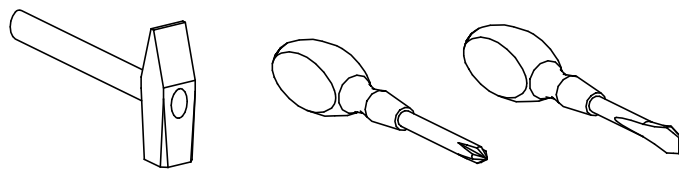


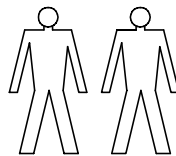
PRZED ROZPOCZĘCIEM MONTAŻU
ZAPOZNAĆ SIĘ Z INSTRUKCJĄ

stolik nocny

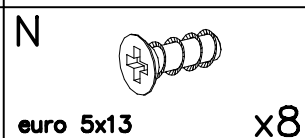
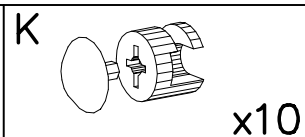
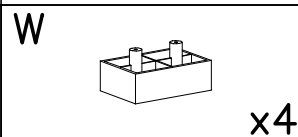
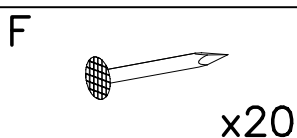
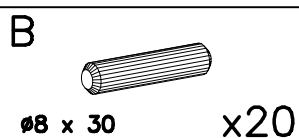
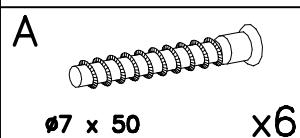
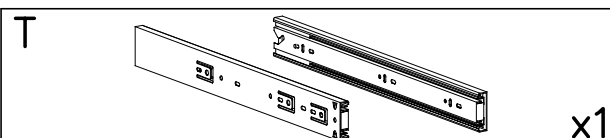
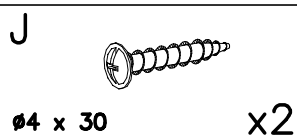
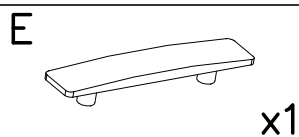
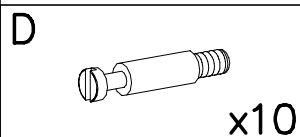
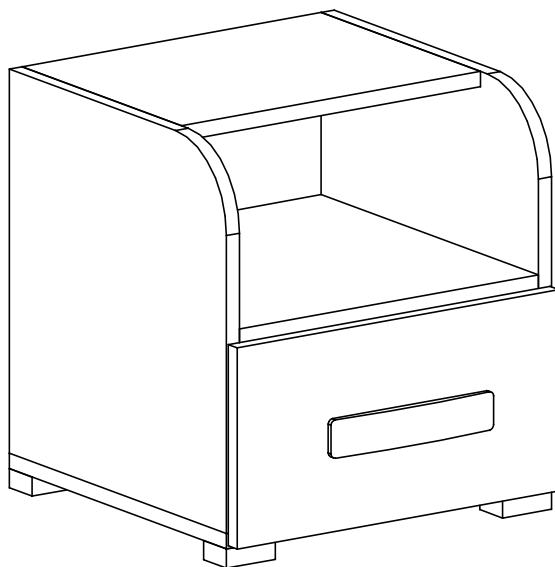
Narzędzia niezbędne do montażu
(nie dostarczane przez producenta)

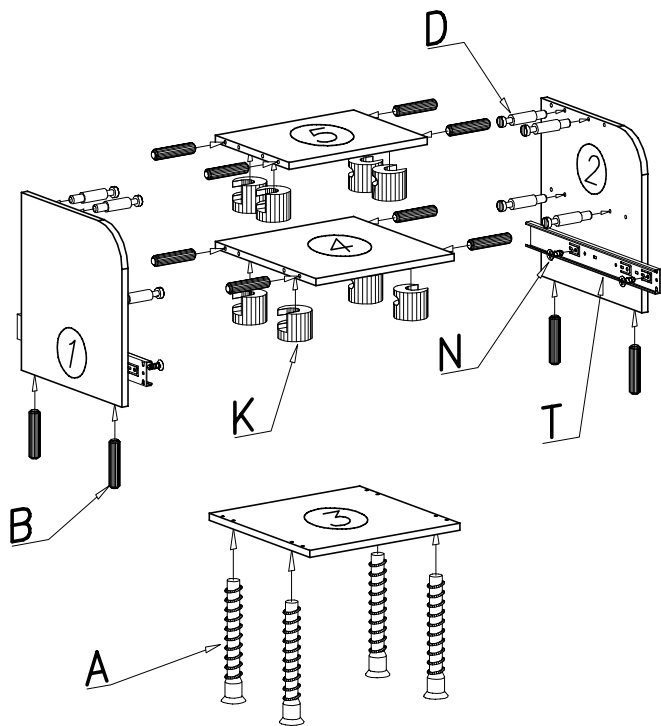
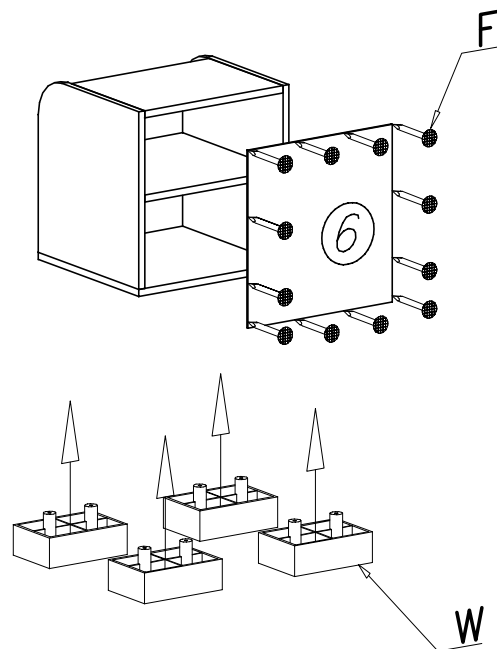
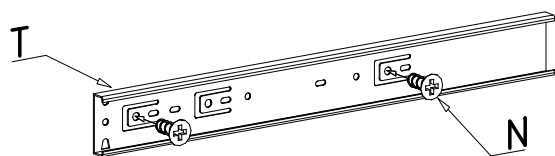
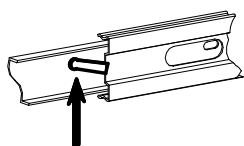
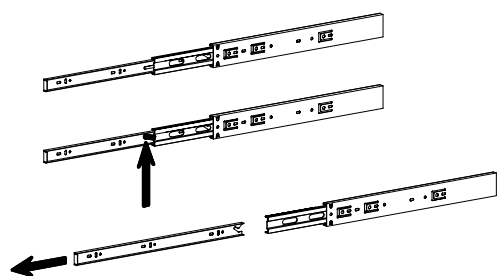
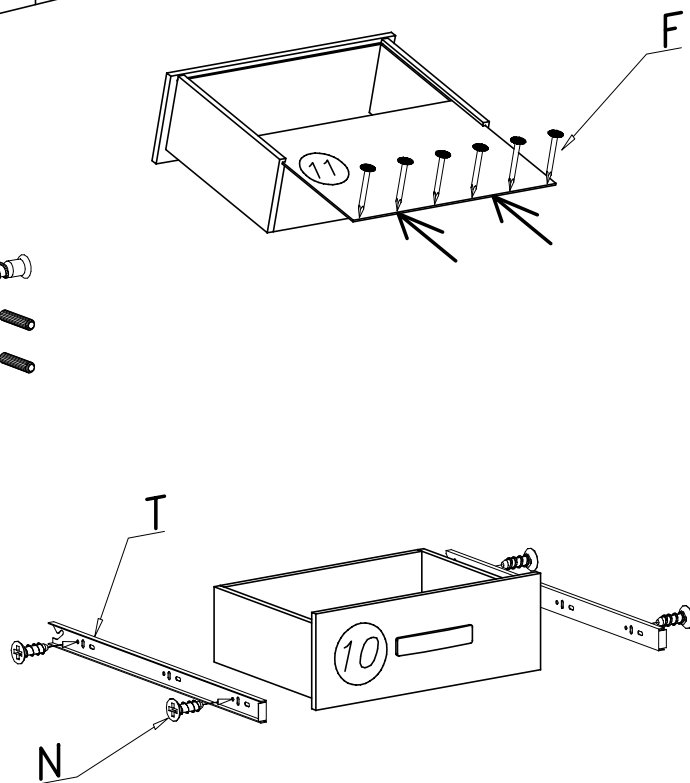
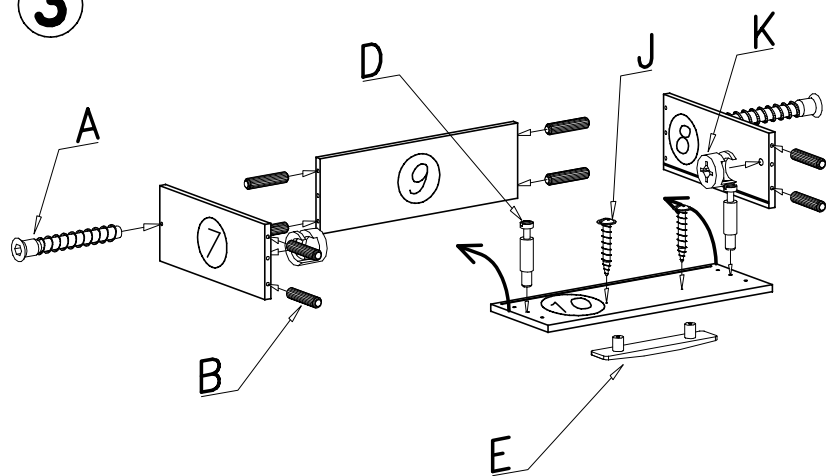


MONTOWAĆ NA MIEKKIM PODŁOŻU TYPU: KOC, DYWAN.



W PRZYPADKU REKLAMACJI PROSZĘ OZNACZYĆ
NUMER SERII OPISANY NA ETYKIECIE OPAKOWANIA



1**2****3****UWAGA**

Kołki nabijać w zaznaczone strzałkami miejsca.

Długość wystającego kołka po wbiciu w otwór nie może przekraczać 9–10mm.